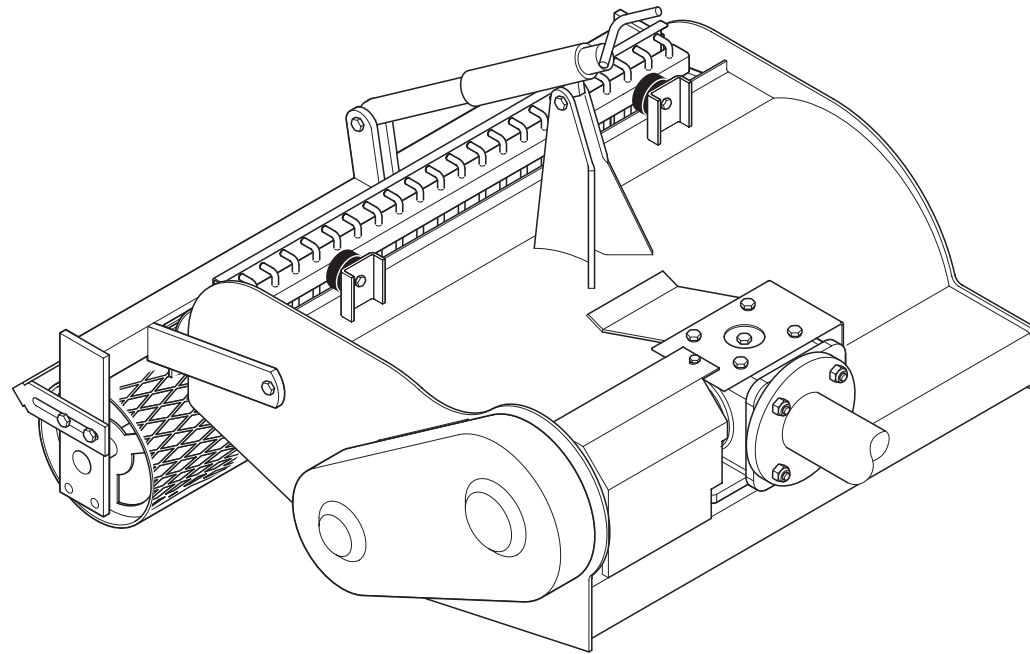


FRESA INTERRASASSI

CONDOR LIGHT 62
CONDOR LIGHT 70



R2 Rinaldi Srl

40024 Castel San Pietro Terme (BO) Italy - via degli Artigiani, 23
Tel. +39.051.943042 • Fax +39.051.6942086 • e-mail: r2@r2rinaldi.com

CATALOGO PARTI DI RICAMBIO

SPARE PARTS CATALOGUE
CATALOGUE DE PIECES DETACHEES
ERSATZTEILKATALOG
CATALOGO DE PIEZAS DE REPUESTO

Cod. **071** rev.3

Edizione 03/2019

SIMBOLOGIA • SYMBOLS • SYMBOLES UTILISES • SYMBOLE • SIMBOLOGIA

I

Nella colonna CODICE di ogni distinta può essere presente uno di questi simboli:



Parte di ricambio momentaneamente priva di codice.

Per identificarla occorre indicare:

- Numero della tavola
- Numero di posizione
- Modello e matricola della macchina.

GB

In the CODED column of each list, you find one of following symbols:



Spare part temporarily uncoded.

To identify the part you must specify:

- Table code
- Position number
- Machine model and serial number.

F

Dans la colonne CODE de chaque liste Vous pouvez trouver un des symboles suivants:



Pièce de réchange temporairement sans code.

Pour son identification, il faut spécifier:

- Code du tableau
- Numéro de position
- Modèle et numéro de fabrique machine.

D

Die Reihe Anmerkungen jeder CODE kann ein folgender Symbole zeigen:



Ersatzteil hat vorübergehend keinen Code.

Um diesen Ersatzteil angeben zu können, müssen Sie:

- Code Tabelle
- Positionsnummer
- Maschinenmodell und -nummer.

E

La columna CÓDIGO de cada lista puede presentar uno de los símbolos siguientes:



Repuesto actualmente falto de código.

Para la identificación del repuesto es necesario indicar:

- Código tabla
- Número de posición
- Modelo y número de serie máquina.



Parte di ricambio avente ulteriori parti di ricambio interne.

Per identificare le singole parti interne occorre andare alla tavola di corrispondente denominazione.



Spare part consisting of more internal spare parts.

To find the single internal parts, please refer to the relevant description table.



Pièce de réchange comprenant des pièces de rechange à l'intérieur.

Pour l'identification de pièces individuelles, se référer au tableau descriptif correspondant.



Ersatzteil hat weitere Ersatzteile auf der Innenseite.

Für die Identifikation der einzelnen Innerteile, die entsprechende Benennungstabelle nachschlagen.



Ruesto que consta de sucesivos repuestos internos.

Para la identificación de las partes internas distintas, ver tabla descriptiva correspondiente.



Parte di ricambio con variabili dimensionali o di quantità.

Occorre specificare il modello e la matricola della macchina individuali nell'apposita targhetta.



Spare part with dimension or quantity variables.

Always specify the machine model and serial number, given in the identification plate.



Pièce détachée avec variables dimensionnelles o de quantité.

Spécifier toujours le modèle et le numéro de fabrique de la machine, donnés sur la plaque d'identification.



Ersatzteil mit variablen Maßen oder Menge.

Bitte, Modell und Fabriknummer der Maschine, die auf dem Typenschild abgedruckt sind, angeben.



Repuesto con variables dimensionales o de cantidad.

Declarar siempre el modelo y el número de serie de la máquina, que se encuentran en la tarjeta de identificación.

COME ORDINARE I RICAMBI • HOW TO ORDER SPARE PARTS • COMMANDE DES PIÈCES DÉTACHÉES • ANFRANGE VON ERSATZTEILEN • PEDIDO DE LOS REPUESTOS

Per ordinare le parti di ricambio Vi preghiamo cortesemente di fornire al Servizio Assistenza tutte le seguenti informazioni:

- Modello, tipo e numero di matricola della macchina.
- Codice, descrizione e quantità delle parti di ricambio che si intendono ordinare.

Inoltre all'ordine sarà necessario precisare:

- Ragione sociale, indirizzo completo, recapito telefonico e telefax.
- Indirizzo completo al quale spedire le parti di ricambio.
- Eventuale mezzo di trasporto/vettore da utilizzare preferenzialmente.

When ordering spare parts, please supply After Sales Service the following information:

- Machine model, type and serial number
- Code, description and quantity of the spare parts you wish to order.

In addition to what above, add also:

- Corporate name, address, phone and fax number.
- Delivery address.
- Preferential transport mean/carrier.

Pour commander les pièces de rechange nous vous prions de bien vouloir transmettre au ServiceAprès-Vente les indications suivantes:

- Modèle, type et numéro de série de la machine.
- Code, description et quantité des pièces de rechange commandées.

De plus, indiquer dans la commande:

- Nom de la société, adresse complète, numéro de téléphone et de télécopieur.
- Adresse complète pour l'expédition.
- Eventuel moyen de transport/expéditeur préférentiel.

Um Ersatzteil zu bestellen, bitten wir Sie höflichst, dem Kundendienst alle nachfolgend angeführten Angaben zu machen:

- Modell, Typ und Matrikel-Nr. der Maschine.
- Code, Beschreibung und Anzahl der Ersatzteile, die man bestellen möchte.

Außerdem sollte man bei der Bestellung angeben:

- Name der Firma, vollständige Adresse, Telefon und Faxnummer.
- Vollständige Adresse, an die Ersatzteile zu senden sind.
- Von Ihnen gewünschtes Transportmittel / Transportunternehmen.

Para el pedido de repuestos, Le rogamos se sirvan suministrar al Servicio Asistencia todas las indicaciones siguientes:

- Modelo, tipo y número de matrícula de la máquina.
- Código, descripción y cantidad de los repuestos pedido.

Además, se ruega detallar lo siguiente:

- Razón social, dirección completa, teléfono y telefax.
- Dirección completa a la que se deben enviar los repuestos.
- Eventual medio/agente de transporte que se desea utilizar.

**ELENCO CODICI PARTICOLARI COSTRUTTIVI • COMPONENT CODE LIST • LISTE CODES COMPOSANTS
LISTE DER BAUTEILECODES • LISTA CÓDIGOS COMPONENTES**

Codice/Code	Tavola/Table
050.140	02.0 04.0
050.165	01.0 03.0
050.166	01.0 03.0
050.200	05.0
050.229	02.0 04.0
050.229/A	02.0 04.0
050.304	01.0 03.0
060.015	01.0 03.0
060.025	01.0 03.0
070.007	01.0
070.032	01.0
070.047	01.0
070.059	02.0 04.0
071.002	02.0
071.005	02.0 04.0
071.006	02.0 04.0
071.010	01.0
071.011	01.0
071.012	01.0
071.013	01.0 03.0
071.014	01.0 03.0
071.016	01.0 03.0
071.020DX	02.0 04.0
071.020SX	02.0 04.0
071.022	02.0 04.0
071.023	02.0 04.0
071.024	02.0 04.0
071.025	01.0
071.030	02.0 04.0

Codice/Code	Tavola/Table
071.032	01.0
071.033	01.0 03.0
071.034	02.0
071.035	01.0 03.0
071.036	02.0
071.040	05.0
071.041	05.0
071.045	05.0
071.050	02.0 04.0 05.0
071.202	04.0
071.205	03.0
071.206	03.0
071.207	03.0
071.209	03.0
071.210	03.0
071.225	03.0
071.226	03.0
071.232	03.0
071.234	04.0
071.235	04.0

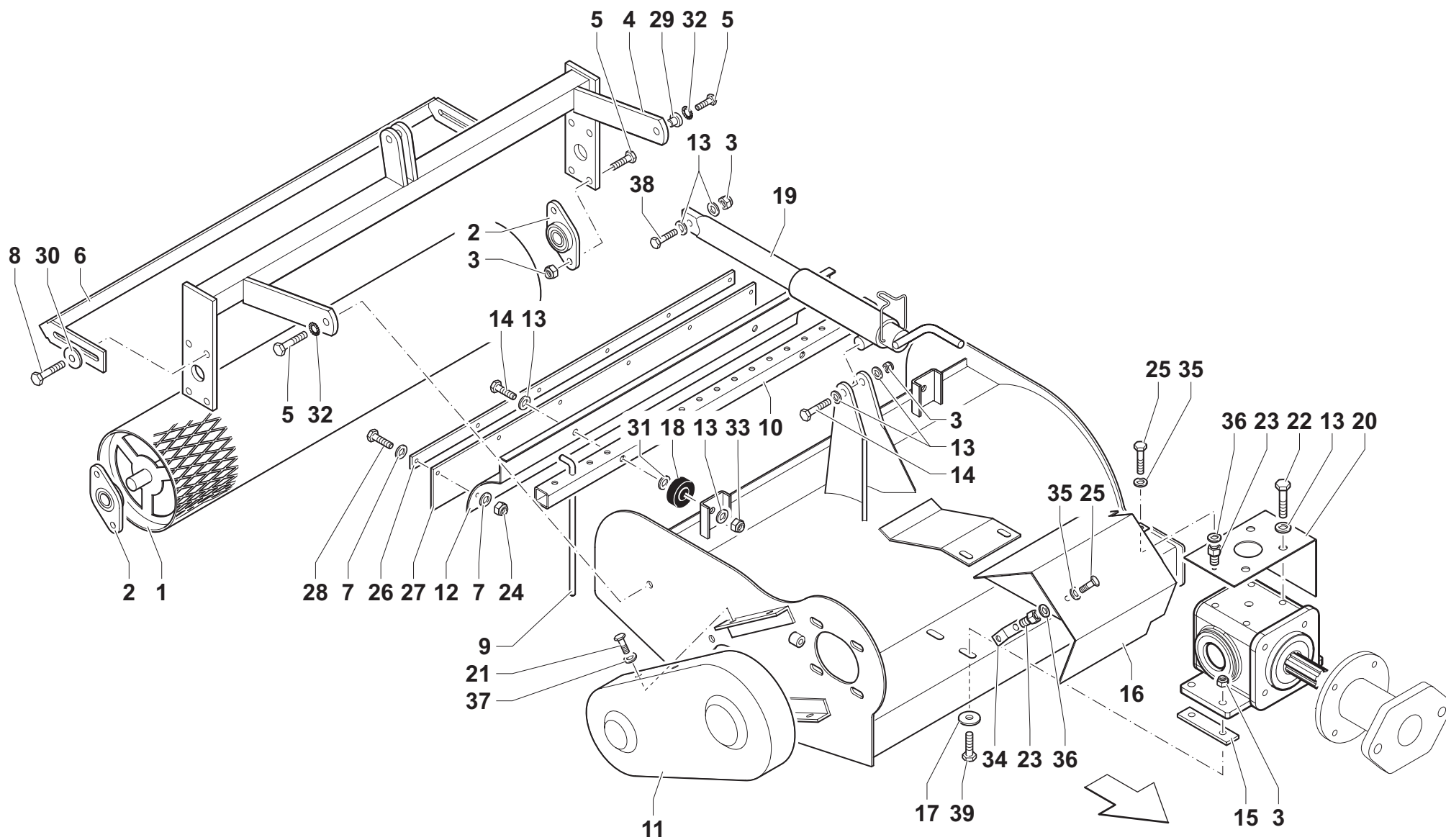
Pagina lasciata intenzionalmente bianca



MONTAGGIO RULLO POSTERIORE E GRIGLIA
REAR ROLLER AND GRATE ASSEMBLY
MONTAGE ROULEAUX ARRIERE ET GRILLAGE
MONTAGE HINTERE ROLLEN UND GITTERROST
MONTAGE RODILLOS TRASERO Y ENREJADO

CONDOR LIGHT 62

Tav. 01.0



Rif.	CODICE	Qnt	Descrizione	Description	Designation	Benennung	Denominaciones
1	071.010	1	RULLO	ROLLER	ROULEAU	WALZE ROLLE	RODILLO
2	61.00.00204	2	SUPPORTO	SUPPORT	SUPPORT	LAGER	SOPORTE
3	30.03.00.010	10	DADO AUTOBLOCCANTE	STOP NUT	ECROU DE SURETE	SPERRMUTTER	TUERCA AUTOTRABADORA
4	071.011	1	SUPPORTO RULLO	SUPPORT	SUPPORT	LAGER	SOPORTE
5	20.0.0.10035	6	VITE	SCREW	VIS	SCHRAUBE	TORNILLO
6	071.012	1	PULISCI RULLO	ROLLER CLEANER	NETTOYEUR ROULEAU	WALZENREINIGER	LIMPIADOR RODILLO
7	15.0.0.00.006	12	RONDELLA	WASHER	RONDELLE	SCHEIBE	ARANDELA
8	21.0.0.08016	4	VITE	SCREW	VIS	SCHRAUBE	TORNILLO
9	060.015	15	MOLLA GRIGLIA	GRILL SPRING	RESSORT GRILLE	GITTERFEDER	MUELLE REJILLA
10	071.025	1	TUBO PORTAMOLLE	SPRING HOLDING TUBE	TUYAU PORTE RESSORTS	FEDERTRÄGERROHR	TUBO PORTA MUELLES
11	071.013	1	CARTER CATENA	CHAIN CASING	CARTER CHAINE	GEHÄUSEKETTE	CARTER CADENA
12	070.007	1	CARTER	CASING	CARTER	SCHUTZABDECKUNG	CÁRTER
13	15.0.0.00.010	12	RONDELLA PIANA	PLAIN WASHER	RONDELLE PLANE	ABSTANDSRING	ARANDELA LLANA
14	20.0.0.10070	3	VITE	SCREW	VIS	SCHRAUBE	TORNILLO
15	090.015/D	2	SPESSORE 8 MM	THICKNESS	EPAISSEUR	ZWISCHENLAGE	ESPESOR
16	071.032	1	CARTER DI PROTEZIONE	GUARD	PROTECTION	SCHUTZKASTEN	PROTECCIÓN
17	15.1.0.00.010	4	RONDELLA PIANA	PLAIN WASHER	RONDELLE PLANE	ABSTANDSRING	ARANDELA LLANA
18	060.025	2	GOMMA	RUBBER	CAOUTCHOUC	GUMMI	GOMA
19	071.016	1	REGISTRO	ADJUSTER	REGLAGE	REGULATOR	AJUSTE
20	071.014	1	PROTEZIONE	GUARD	PROTECTION	SCHUTZ	PROTECCION
21	50.0.0.05016	4	VITE	SCREW	VIS	SCHRAUBE	TORNILLO
22	21.0.0.10025	4	VITE	SCREW	VIS	SCHRAUBE	TORNILLO
23	050.304	2	INSERTO FILETTATO	INSERT	PIECE	EINSATZ	INSERTO
24	30.03.00.006	6	DADO AUTOBLOCCANTE	STOP NUT	ECROU DE SURETE	SPERRMUTTER	TUERCA AUTOTRABADORA
25	21.0.0.06020	2	VITE	SCREW	VIS	SCHRAUBE	TORNILLO
26	070.032	1	PIATTO FISSAGGIO PROTEZIONE	FRONT FIXING PROTECTION	PLAT FIXATION PROTECTION	BEFESTIGUNGSSCHUTZPLATTE	CINTA DE PROTECCIÓN
27	070.047	1	PROTEZIONE IN GOMMA	RUBBER PROTECTION	PROTECTION	GUMMI-SCHUTZ	PROTECCION DE GUMA
28	21.0.0.06025	6	VITE	SCREW	VIS	SCHRAUBE	TORNILLO
29	071.035	2	BOCCOLA SUPPORTO RULLO	ROLLER BUSHING	COUSSINET ROULEAU	BUCHSE WALZE	COJINETE RODILLO
30	15.1.0.00.008	4	RONDELLA	WASHER	RONDELLE	SCHEIBE	ARANDELA
31	050.166	2	RONDELLA SPECIALE	SPECIAL WASHER	RONDELLE SPECIALE	SONDERSCHEIBE	ARANDELA ESPECIAL



CONDOR LIGHT 62

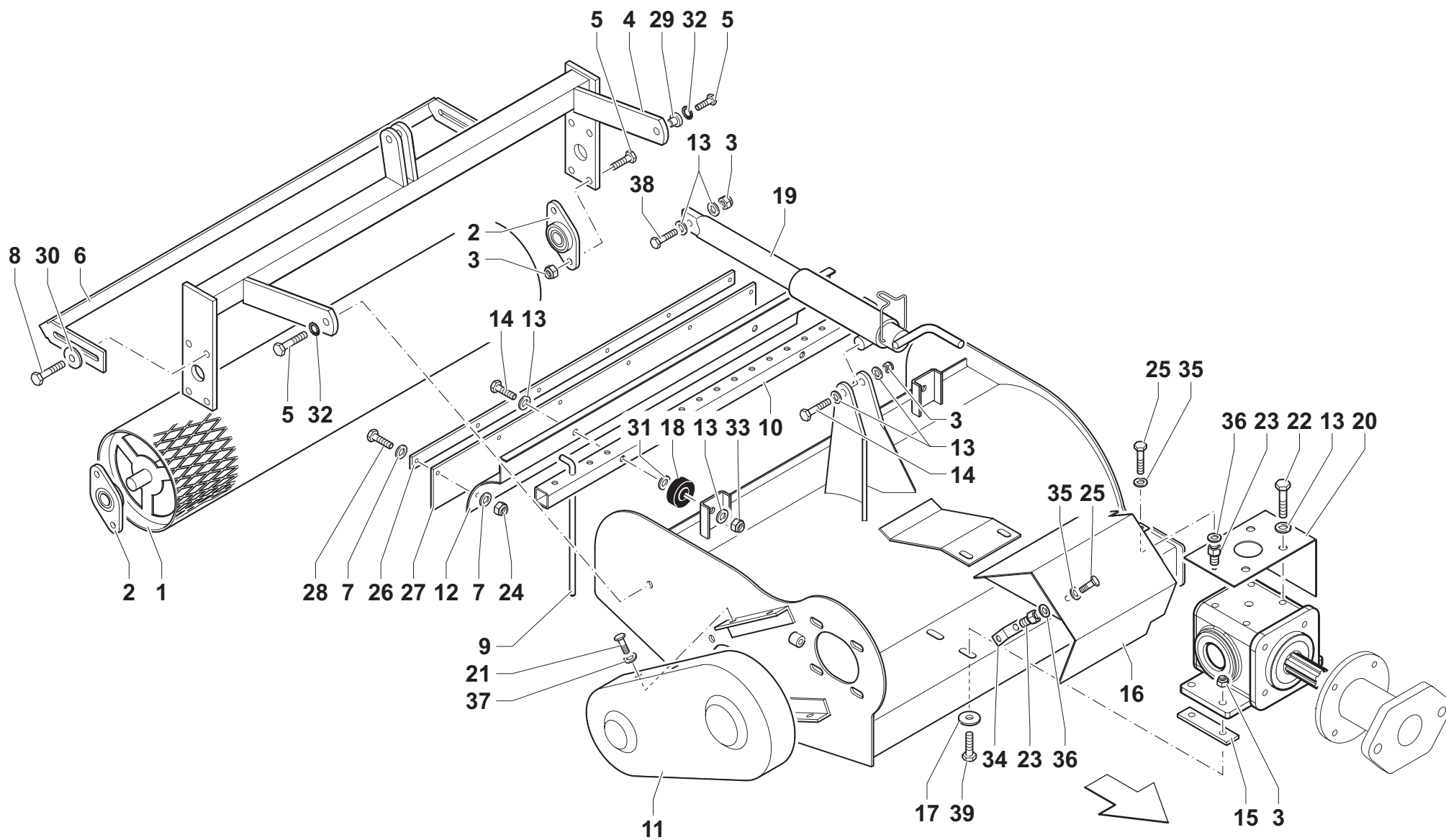
Tav. 01.0



MONTAGGIO RULLO POSTERIORE E GRIGLIA
REAR ROLLER AND GRATE ASSEMBLY
MONTAGE ROULEAUX ARRIERE ET GRILLAGE
MONTAGE HINTERE ROLLEN UND GITTERROST
MONTAGE RODILLOS TRASERO Y ENREJADO

CONDOR LIGHT 62

Tav. 01.0



<i>Rif.</i>	<i>CODICE</i>	<i>Qty</i>	<i>Descrizione</i>	<i>Description</i>	<i>Designation</i>	<i>Benennung</i>	<i>Denominaciones</i>
32	15.2.0.00.010	2	RONDELLA DENTATA	TOOTHED WASHER	RONDELLE DENTEE	ZAHNSCHEIBE	ARANDELA DENTADA
33	30.01.00.010	2	DADO AUTOBLOCCANTE	STOP NUT	ECROU DE SURETE	SPERRMUTTER	TUERCA AUTOTRABADORA
34	071.033	1	ANGOLARE FISSAGGIO CARTER	CASING ANGLE BAR	CORNIERE FIXATION CARTER	BEFESTIGUNGSWINKEL ABDECKUNG	ANGULAR DE SUJECIÓN CÁRTER
35	15.1.0.00.006	2	RONDELLA LARGA	RONDELLA LARGA	RONDELLA LARGA	RONDELLA LARGA	RONDELLA LARGA
36	050.165	2	RONDELLA IN GOMMA	RUBBER WASHER	RONDELLE CAOUTCHOUC	GUMMI-SCHEIBE	ARANDELA DE GOMA
37	15.0.0.01.005	4	RONDELLA LARGA	FLAT WASHER	RONDELLE LARGE	BREITE SCHEIBE	ARANDELA ANCHA
38	20.0.0.10045	1	VITE	SCREW	VIS	SCHRAUBE	TORNILLO
39	20.0.0.10050	4	VITE	SCREW	VIS	SCHRAUBE	TORNILLO

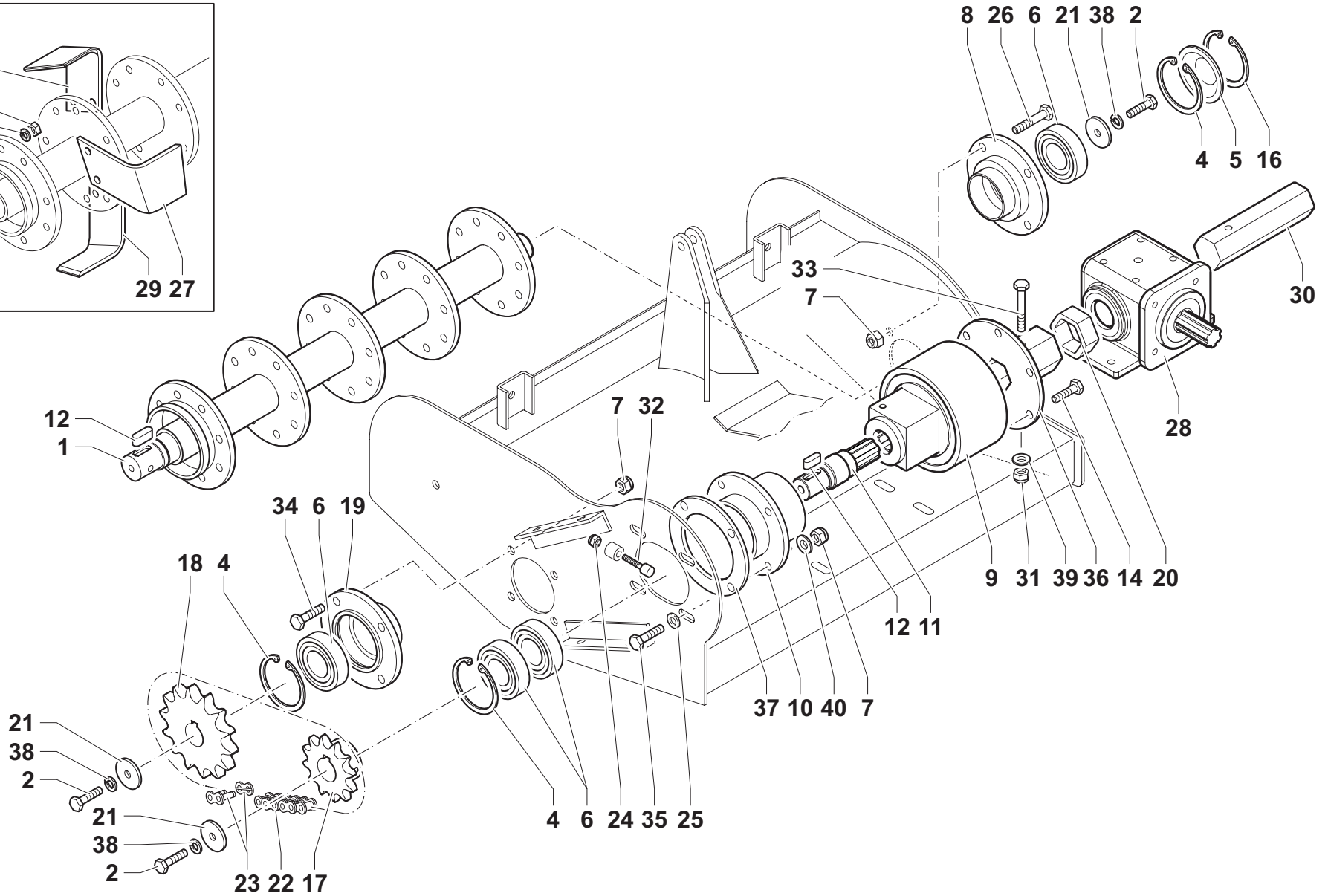
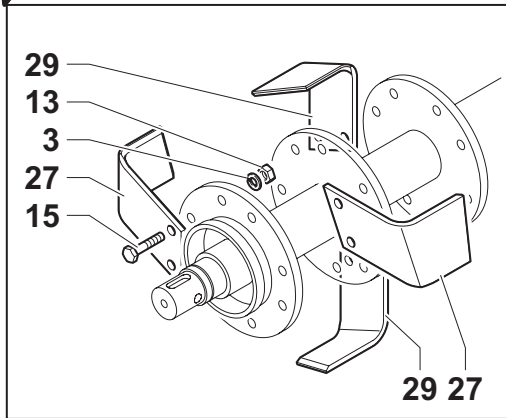




MONTAGGIO RULLO POSTERIORE E GRIGLIA
REAR ROLLER AND GRATE ASSEMBLY
MONTAGE ROULEAUX ARRIERE ET GRILLAGE
MONTAGE HINTERE ROLLEN UND GITTERROST
MONTAGE RODILLOS TRASERO Y ENREJADO

CONDOR LIGHT 62

Tav. 02.0



<i>Rif.</i>	<i>CODICE</i>	<i>Qty</i>	<i>Descrizione</i>	<i>Description</i>	<i>Designation</i>	<i>Benennung</i>	<i>Denominaciones</i>
1	071.002	1	ALBERO PORTACOLTELLI	CUTTER HOLDING SHAFT	ARBRE PORTE COUTEAUX	MESSERWELLE	ÁRBOL PORTRA CUCHILLAS
2	21.0.0.10025	3	VITE	SCREW	VIS	SCHRAUBE	TORNILLO
3	16.01.01.010	32	RONDELLA ELASTICA	SPRING WASHER	RONDELLE ELASTIQUE	FEDERSCHEIBE	ARANDELA ELASTICA
4	18.00.00.062	3	ANELLO ELASTICO	SNAP RING	ANNEAU RESSORT	SICHERUNGSRING	ANILLO ELASTICO
5	070.059	1	COPERCHIO	COVER	COUVERCLE	DECKEL	TAPA
6	60.02.06206	4	CUSCINETTO	BEARING	PALIER	LAGERSCHALE	COJINETE
7	30.03.00.010	12	DADO AUTOBLOCCANTE	STOP NUT	ECROU DE SURETE	SPERRMUTTER	TUERCA AUTOTRABADORA
8	090.003	1	MOZZO PORTA ALBERO	SHAFT HUB	MOYEU ARBRE	WELLENNABE	CUBO EJE
9	050.140	1	GIUNTO	JOINT	JOINT	KUPPLUNG	JUNTA
10	090.009	1	MOZZO PORTA ALBERO	SHAFT HUB	MOYEU ARBRE	WELLENNABE	CUBO EJE
11	071.022	1	ALBERO DI TRASMISSIONE	PROPELLER SHAFT	ARBRE DE TRANSMISSION	WELLE TRANSMISSION	ARBOL DE TRANSMISIÓN
12	35.1.0.08025	2	LINGUETTA	KEY	CLAVETTE	KEIL	CHAVETA
13	31.03.01.0.10	32	DADO	NUT	ECROU	MUTTER	TUERCA
14	21.0.0.10016	6	VITE	SCREW	VIS	SCHRAUBE	TORNILLO
15	20.1.1.10030	32	VITE	SCREW	VIS	SCHRAUBE	TORNILLO
16	18.00.00.072	1	ANELLO ELASTICO	SNAP RING	ANNEAU RESSORT	FEDERRING	ANILLO ELASTICO
17	071.006	1	PIGNONE	PINION	PIGNON	RITZEL	PINON
18	071.005	1	CORONA	RING GEAR	COURONNE	KRANZ	CORONA
19	090.002	1	MOZZO PORTA ALBERO	SHAFT HUB	MOYEU ARBRE	WELLENNABE	CUBO EJE
20	071.036	1	DISTANZIALE	SPACER	ENTRETOISE	ABSTANDSTÜCK	SEPARADOR
21	15.1.0.01.010	3	RONDELLA	WASHER	RONDELLE	SCHEIBE	ARANDELA
22	050.229	1	CATENA	CHAIN	CHAÎNE	KETTE	CADENA
23	050.229/A	1	MAGLIA DI GIUNZIONE	CHAIN JOINT	JOINT DE CHAÎNE	STECKGLIED	UNIÓN DE CADENA
24	31.03.00.0.08	1	DADO	NUT	ECROU	MUTTER	TUERCA
25	15.0.0.01.010	4	RONDELLA	WASHER	RONDELLE	SCHEIBE	ARANDELA
26	22.0.0.10025	4	VITE	SCREW	VIS	SCHRAUBE	TORNILLO
27	071.020SX	8	ZAPPETTA SINISTRA	LEFT HOE	HOUE GAUCHE	LINKE HACKE	AZADA IZQUIERDA
28	071.050	1	RIDUTTORE	REDUCTION GEAR	REDUCTEUR	REDUKTIONSGETRIEBE	REDUCTOR
29	071.020DX	8	ZAPPETTA DESTRA	RIGHT HOE	HOUE DROITE	RECHTE HACKE	AZADA DERECHA
30	071.034	1	ALBERO	SHAFT	ARBRE	WELLE	ARBOL
31	30.03.00.008	1	DADO AUTOBLOCCANTE	STOP NUT	ECROU DE SURETE	SPERRMUTTER	TUERCA AUTOTRABADORA



CONDOR LIGHT 62

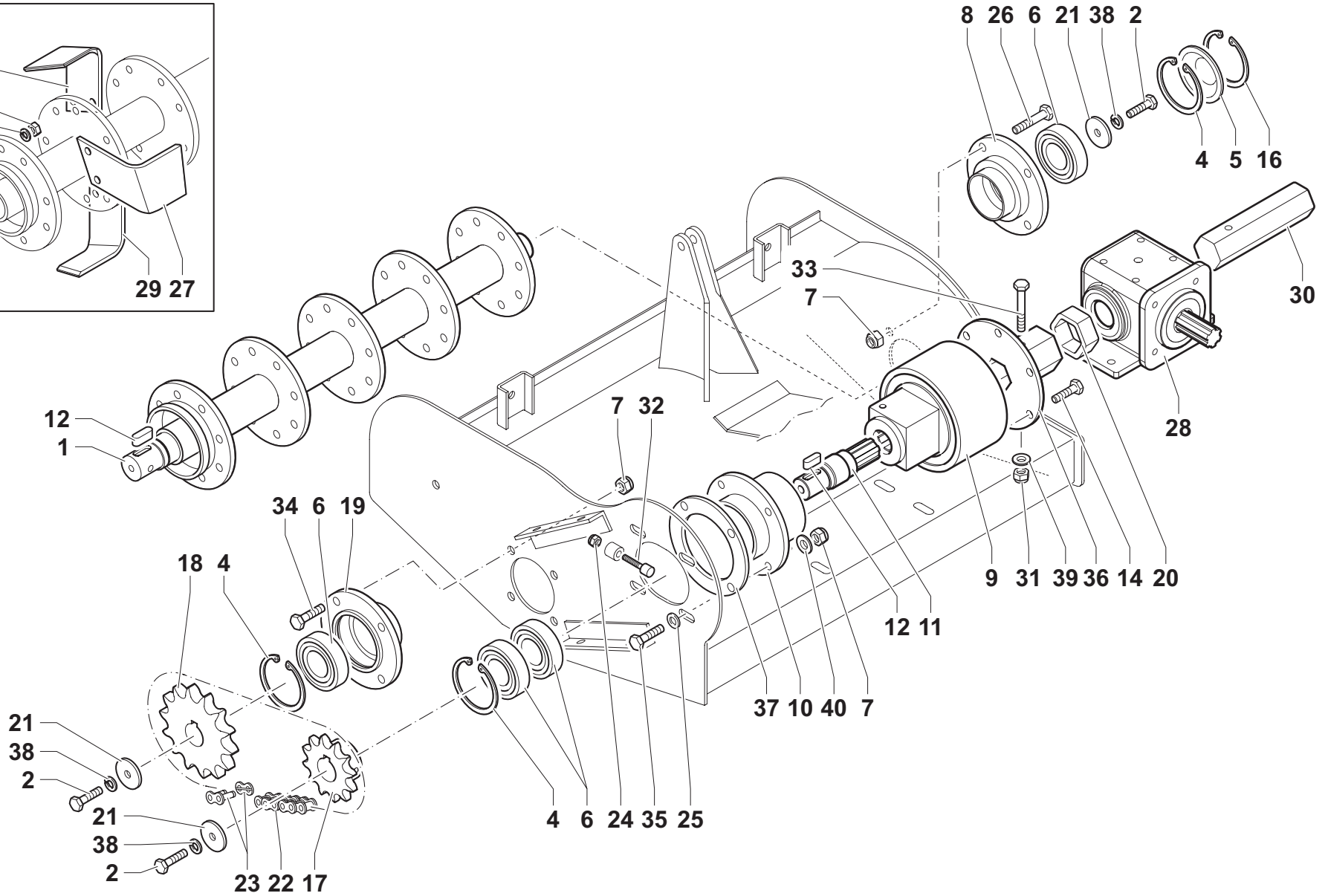
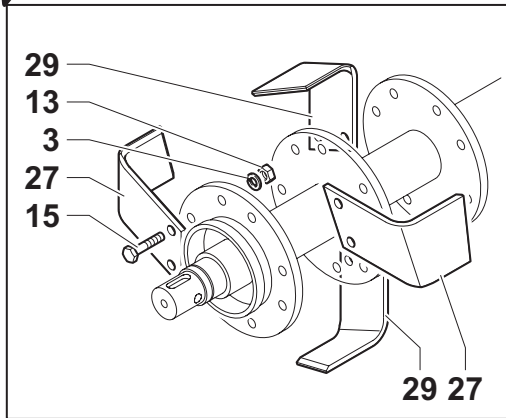
Tav. 02.0



MONTAGGIO RULLO POSTERIORE E GRIGLIA
REAR ROLLER AND GRATE ASSEMBLY
MONTAGE ROULEAUX ARRIERE ET GRILLAGE
MONTAGE HINTERE ROLLEN UND GITTERROST
MONTAGE RODILLOS TRASERO Y ENREJADO

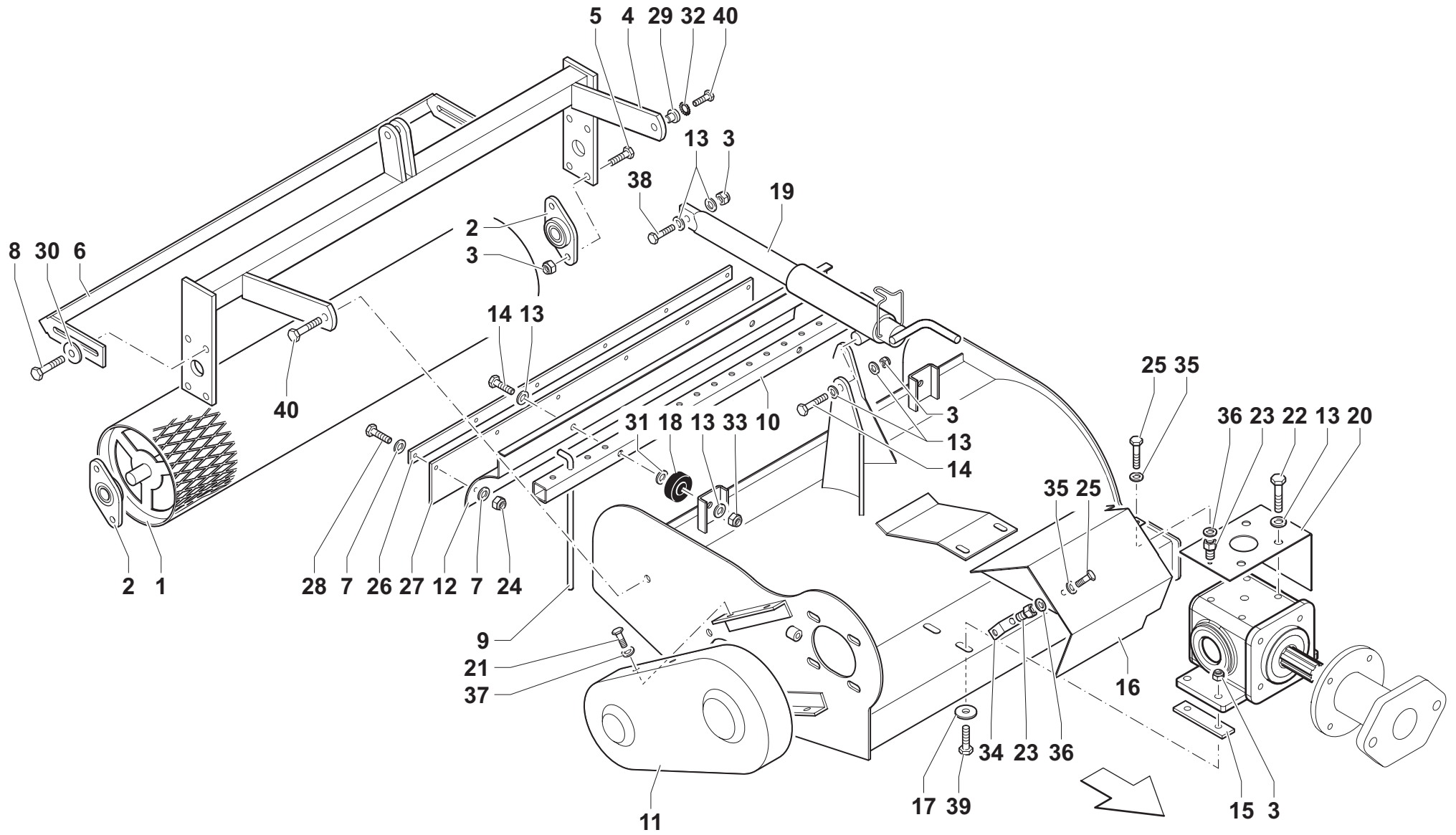
CONDOR LIGHT 62

Tav. 02.0



<i>Rif.</i>	<i>CODICE</i>	<i>Qty</i>	<i>Descrizione</i>	<i>Description</i>	<i>Designation</i>	<i>Benennung</i>	<i>Denominaciones</i>
32	071.023	1	TENDICATENA	CHAIN STRETCHER	TENDEUR DE CHAINE	KETTENSPEANN	TENJOR DE CADENA
33	20.0.0.08055	1	VITE	SCREW	VIS	SCHRAUBE	TORNILLO
34	28.0.0.10025	4	VITE	SCREW	VIS	SCHRAUBE	TORNILLO
35	20.0.0.10040	4	VITE	SCREW	VIS	SCHRAUBE	TORNILLO
36	071.030	1	FLANGIA	FLANGE	BRIDE	FLANSCH	BRIDA
37	071.024	1	DISTANZIALE	SPACER	ENTRETOISE	ABSTANDSTUECK	SEPARADOR
38	15.2.0.00.010	3	RONDELLA	WASHER	RONDELLE	SCHEIBE	ARANDELA
39	15.0.0.00.008	1	RONDELLA	WASHER	RONDELLE	SCHEIBE	ARANDELA
40	15.0.0.00.010	4	RONDELLA	WASHER	RONDELLE	SCHEIBE	ARANDELA



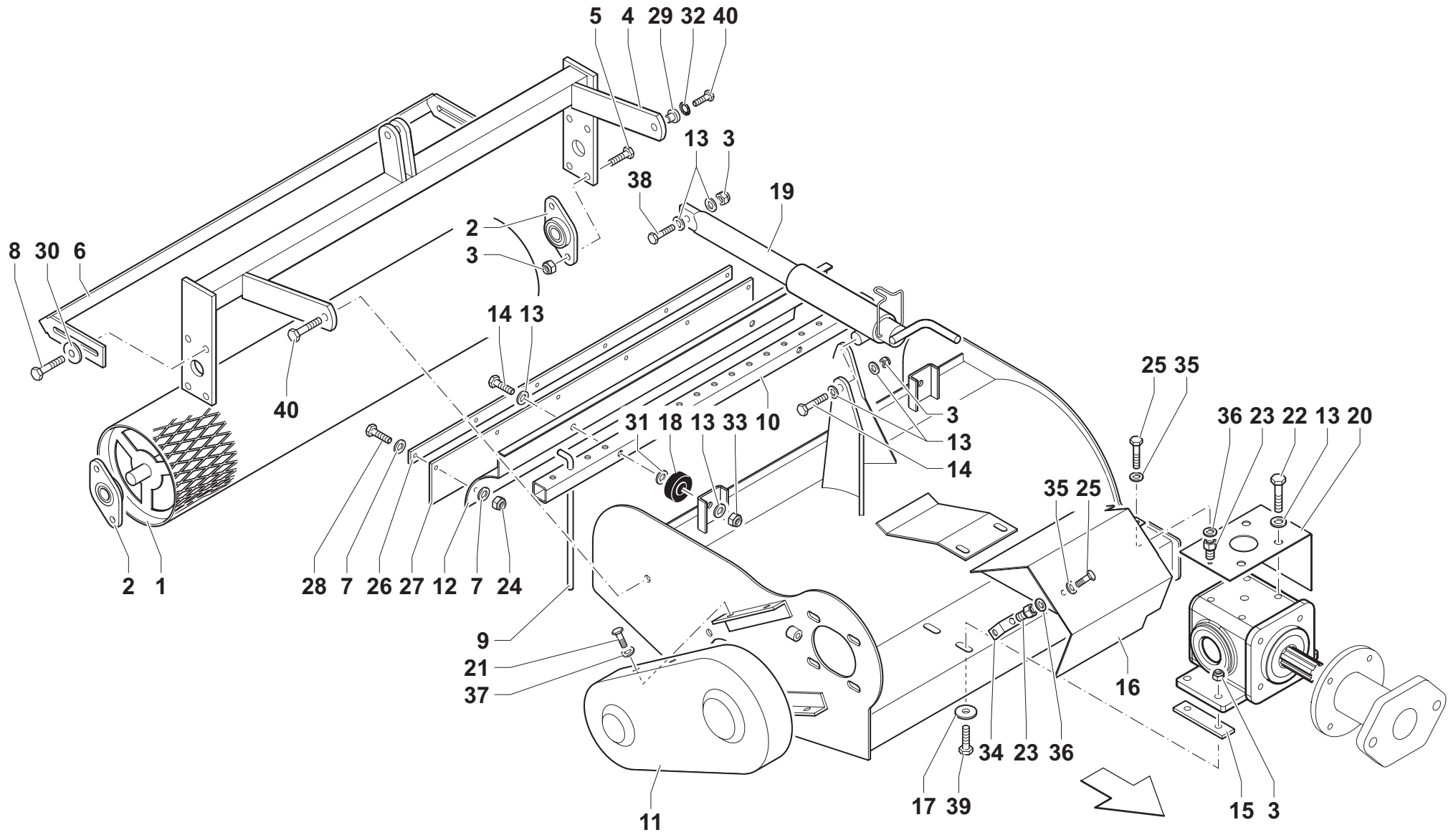


<i>Rif.</i>	<i>CODICE</i>	<i>Qnt</i>	<i>Descrizione</i>	<i>Description</i>	<i>Designation</i>	<i>Benennung</i>	<i>Denominaciones</i>
1	071.210	1	RULLO	ROLLER	ROULEAU	WALZE ROLLE	RODILLO
2	61.00.00204	2	SUPPORTO CUSCINETTO	SUPPORT	SUPPORT	LAGER	SOPORTE
3	30.03.00.010	10	DADO AUTOBLOCCANTE	STOP NUT	ECROU DE SURETE	SPERRMUTTER	TUERCA AUTOTRABADORA
4	071.205	1	SUPPORTO RULLO	SUPPORT	SUPPORT	LAGER	SOPORTE
5	20.0.0.10035	4	VITE	SCREW	VIS	SCHRAUBE	TORNILLO
6	071.206	1	PULISCI RULLO	ROLLER CLEANER	NETTOYEUR ROULEAU	WALZENREINIGER	LIMPIADOR RODILLO
7	15.0.0.00.006	12	RONDELLA	WASHER	RONDELLE	SCHEIBE	ARANDELA
8	21.0.0.08016	4	VITE	SCREW	VIS	SCHRAUBE	TORNILLO
9	060.015	17	MOLLA GRIGLIA	GRILL SPRING	RESSORT GRILLE	GITTERFEDER	MUELLE REJILLA
10	071.225	1	TUBO PORTAMOLLE	SPRING HOLDING TUBE	TUYAU PORTE RESSORTS	FEDERTRÄGERROHR	TUBO PORTA MUELLES
11	071.013	1	CARTER CATENA	CHAIN CASING	CARTER CHAINE	GEHÄUSEKETTE	CARTER CADENA
12	071.207	1	CARTER	CASING	CARTER	SCHUTZABDECKUNG	CÁRTER
13	15.0.0.00.010	12	RONDELLA PIANA	PLAIN WASHER	RONDELLE PLANE	ABSTANDSRING	ARANDELA LLANA
14	20.0.0.10070	3	VITE	SCREW	VIS	SCHRAUBE	TORNILLO
15	090.015/D	2	SPESSORE 8 MM	THICKNESS	EPAISSEUR	ZWISCHENLAGE	ESPESOR
16	071.232	1	CARTER DI PROTEZIONE	GUARD	PROTECTION	SCHUTZKASTEN	PROTECCIÓN
17	15.1.0.00.010	4	RONDELLA PIANA	PLAIN WASHER	RONDELLE PLANE	ABSTANDSRING	ARANDELA LLANA
18	060.025	2	GOMMA	RUBBER	CAOUTCHOUC	GUMMI	GOMA
19	071.016	1	REGISTRO	ADJUSTER	REGLAGE	REGULATOR	AJUSTE
20	071.014	1	PROTEZIONE	GUARD	PROTECTION	SCHUTZ	PROTECCION
21	50.0.0.05016	4	VITE	SCREW	VIS	SCHRAUBE	TORNILLO
22	21.0.0.10025	4	VITE	SCREW	VIS	SCHRAUBE	TORNILLO
23	050.304	2	INSERTO FILETTATO	INSERT	PIECE	EINSATZ	INSERTO
24	30.03.00.006	6	DADO AUTOBLOCCANTE	STOP NUT	ECROU DE SURETE	SPERRMUTTER	TUERCA AUTOTRABADORA
25	21.0.0.06020	2	VITE	SCREW	VIS	SCHRAUBE	TORNILLO
26	071.209	1	PIATTO FISSAGGIO PROTEZIONE	FRONT FIXING PROTECTION	PLAT FIXATION PROTECTION	BEFESTIGUNGSSCHUTZPLATTE	CINTA DE PROTECCIÓN
27	071.226	1	PROTEZIONE IN GOMMA	RUBBER PROTECTION	PROTECTION	GUMMI-SCHUTZ	PROTECCION DE GUMA
28	21.0.0.06025	6	VITE	SCREW	VIS	SCHRAUBE	TORNILLO
29	071.035	2	BOCCOLA SUPPORTO RULLO	ROLLER BUSHING	COUSSINET ROULEAU	BUCHSE WALZE	COJINETE RODILLO
30	15.1.0.00.008	4	RONDELLA	WASHER	RONDELLE	SCHEIBE	ARANDELA
31	050.166	2	RONDELLA SPECIALE	SPECIAL WASHER	RONDELLE SPECIALE	SONDERSCHEIBE	ARANDELA ESPECIAL



CONDOR LIGHT 70

Tav. 03.0



<i>Rif.</i>	<i>CODICE</i>	<i>Qty</i>	<i>Descrizione</i>	<i>Description</i>	<i>Designation</i>	<i>Benennung</i>	<i>Denominaciones</i>
32	15.2.0.00.010	2	RONDELLA	WASHER	RONDELLE	SCHEIBE	ARANDELA
33	30.01.00.010	2	DADO AUTOBLOCCANTE	STOP NUT	ECROU DE SURETE	SPERRMUTTER	TUERCA AUTOTRABADORA
34	071.033	1	ANGOLARE FISSAGGIO CARTER	CASING ANGLE BAR	CORNIERE FIXATION CARTER	BEFESTIGUNGSWINKEL ABDECKUNG	ANGULAR DE SUJECIÓN CÁRTER
35	15.1.0.00.006	2	RONDELLA	WASHER	RONDELLE	SCHEIBE	ARANDELA
36	050.165	2	RONDELLA IN GOMMA	RUBBER WASHER	RONDELLE CAOUTCHOUC	GUMMI-SCHEIBE	ARANDELA DE GOMA
37	15.0.0.01.005	4	RONDELLA	WASHER	RONDELLE	SCHEIBE	ARANDELA
38	20.0.0.10045	1	VITE	SCREW	VIS	SCHRAUBE	TORNILLO
39	20.0.0.10050	4	VITE	SCREW	VIS	SCHRAUBE	TORNILLO
40	20.0.0.10035	2	VITE	SCREW	VIS	SCHRAUBE	TORNILLO

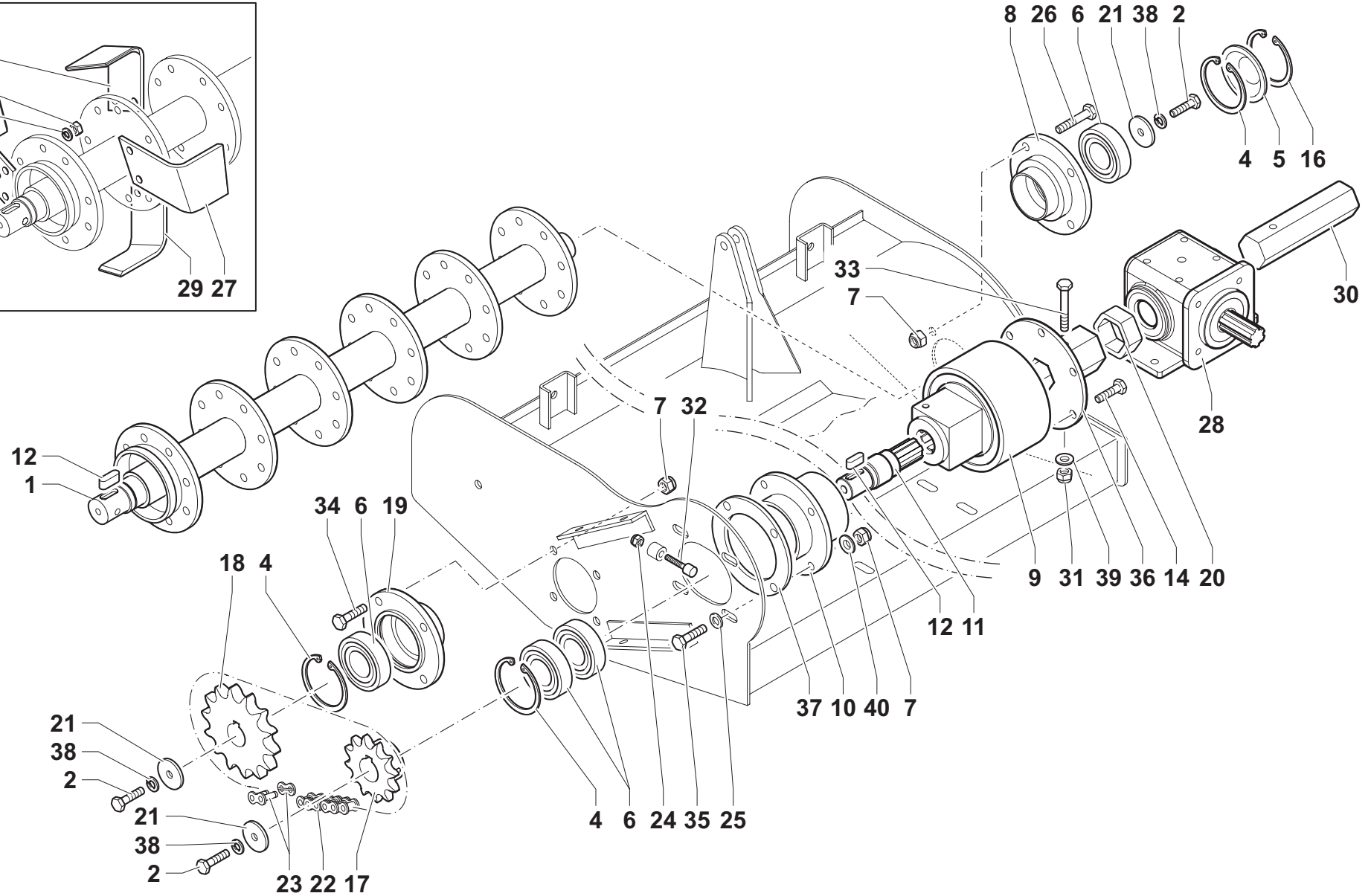
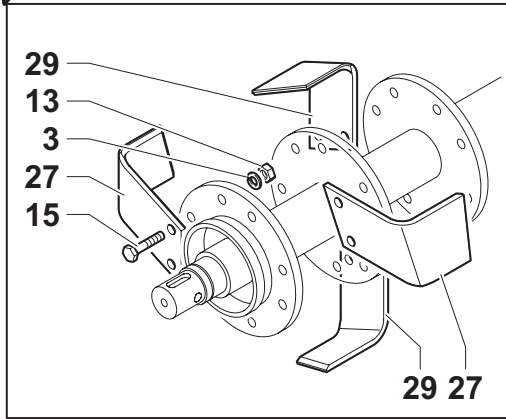




TRASMISSIONE
TRANSMISSION
TRANSMISSION
TRANSMISSION
TRANSMISSION

CONDOR LIGHT 70

Tav. 04.0



<i>Rif.</i>	<i>CODICE</i>	<i>Qty</i>	<i>Descrizione</i>	<i>Description</i>	<i>Designation</i>	<i>Benennung</i>	<i>Denominaciones</i>
1	071.202	1	ALBERO FRESATORE	HOE SHAFT	ARBRE PORTE-HOUES	HACKWELLE	EJE PORTA-AZADAS
2	21.0.0.10025	3	VITE	SCREW	VIS	SCHRAUBE	TORNILLO
3	16.01.01.010	40	RONDELLA ELASTICA	SPRING WASHER	RONDELLE ELASTIQUE	FEDERSCHEIBE	ARANDELA ELASTICA
4	18.00.00.062	3	ANELLO ELASTICO	SNAP RING	ANNEAU RESSORT	SICHERUNGSRING	ANILLO ELASTICO
5	070.059	1	COPERCHIO	COVER	COUVERCLE	DECKEL	TAPA
6	60.02.06206	4	CUSCINETTO	BEARING	PALIER	LAGERSCHALE	COJINETE
7	30.03.00.010	12	DADO AUTOBLOCCANTE	STOP NUT	ECROU DE SURETE	SPERRMUTTER	TUERCA AUTOTRABADORA
8	090.003	1	MOZZO PORTA ALBERO	SHAFT HUB	MOYEU ARBRE	WELLENNABE	CUBO EJE
9	050.140	1	GIUNTO	JOINT	JOINT	KUPPLUNG	JUNTA
10	090.009	1	MOZZO PORTA ALBERO	SHAFT HUB	MOYEU ARBRE	WELLENNABE	CUBO EJE
11	071.022	1	ALBERO DI TRASMISSIONE	PROPELLER SHAFT	ARBRE DE TRANSMISSION	WELLE TRANSMISSION	ARBOL DE TRANSMISIÓN
12	35.1.0.08025	2	CHIAVETTA	KEY	CLAVETTE	KEIL	CHAVETA
13	31.03.01.0.10	40	DADO	NUT	ECROU	MUTTER	TUERCA
14	21.0.0.10016	6	VITE	SCREW	VIS	SCHRAUBE	TORNILLO
15	20.1.1.10030	40	VITE	SCREW	VIS	SCHRAUBE	TORNILLO
16	18.00.00.072	1	ANELLO ELASTICO	SNAP RING	ANNEAU RESSORT	FEDERRING	ANILLO ELASTICO
17	071.006	1	PIGNONE	PINION	PIGNON	RITZEL	PINON
18	071.005	1	CORONA	RING GEAR	COURONNE	KRANZ	CORONA
19	090.002	1	MOZZO PORTA ALBERO	SHAFT HUB	MOYEU ARBRE	WELLENNABE	CUBO EJE
20	071.235	1	DISTANZIALE	SPACER	ENTRETOISE	ABSTANDSTUECK	SEPARADOR
21	15.1.0.01.010	3	RONDELLA	WASHER	RONDELLE	SCHEIBE	ARANDELA
22	050.229	1	CATENA	CHAIN	CHAÎNE	KETTE	CADENA
23	050.229/A	1	MAGLIA DI GIUNZIONE	CHAIN JOINT	JOINT DE CHAÎNE	STECKGLIED	UNIÓN DE CADENA
24	31.03.00.0.08	1	DADO	NUT	ECROU	MUTTER	TUERCA
25	15.0.0.01.010	4	RONDELLA	WASHER	RONDELLE	SCHEIBE	ARANDELA
26	22.0.0.10025	4	VITE	SCREW	VIS	SCHRAUBE	TORNILLO
27	071.020SX	10	ZAPPETTA SINISTRA	LEFT HOE	HOUÉ GAUCHE	LINKE HACKE	AZADA IZQUIERDA
28	071.050	1	RIDUTTORE	REDUCTION GEAR	REDUCTEUR	REDUKTIONSGETRIEBE	REDUCTOR
29	071.020DX	10	ZAPPETTA DESTRA	RIGHT HOE	HOUÉ DROITE	RECHTE HACKE	AZADA DERECHA
30	071.234	1	ALBERO	SHAFT	ARBRE	WELLE	ARBOL
31	30.03.00.008	1	DADO AUTOBLOCCANTE	STOP NUT	ECROU DE SURETE	SPERRMUTTER	TUERCA AUTOTRABADORA

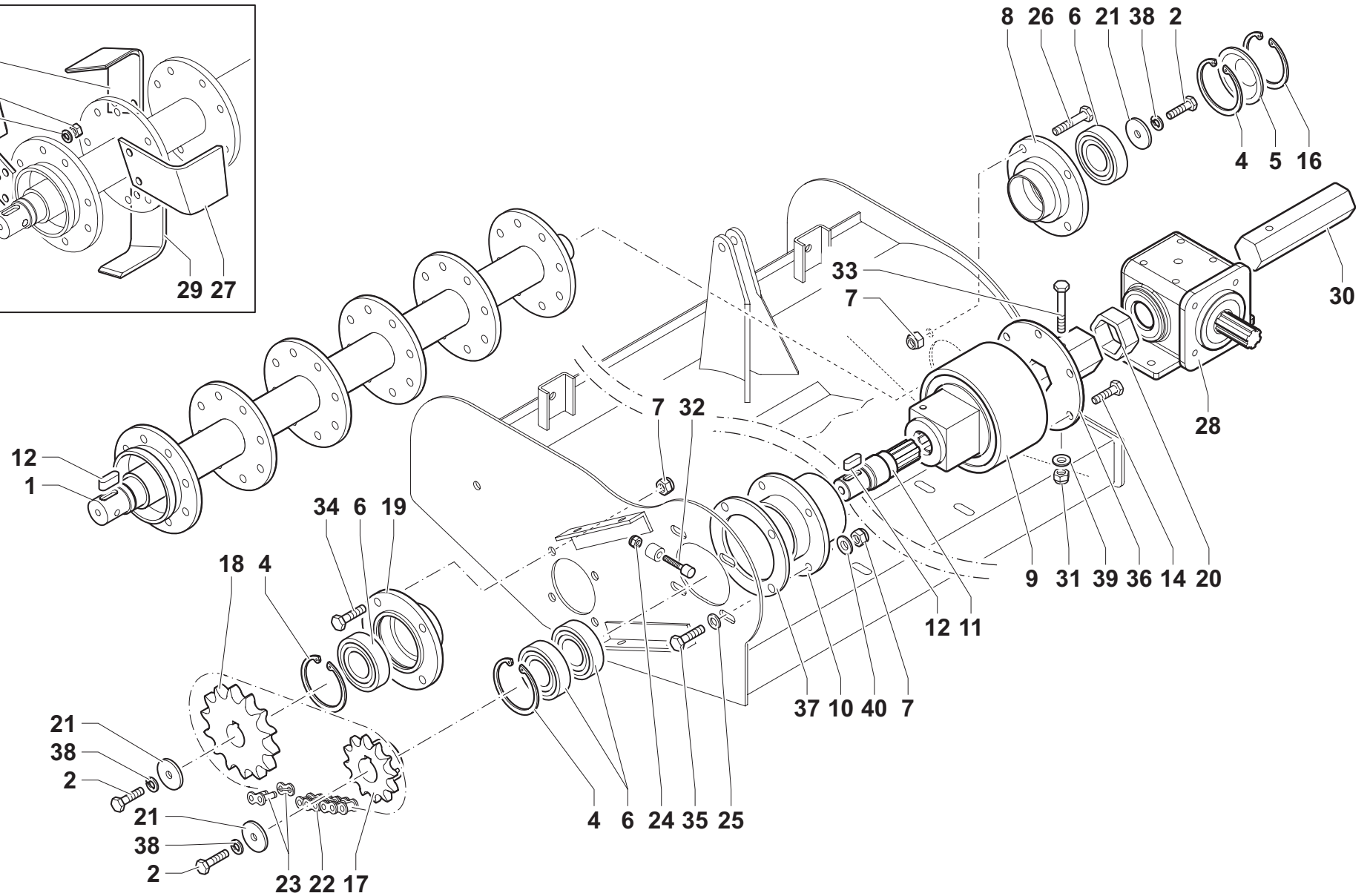
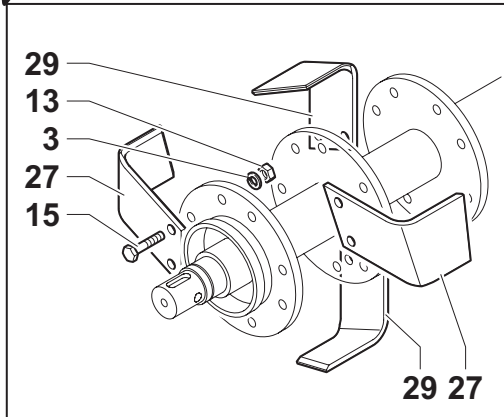




TRASMISSIONE
TRANSMISSION
TRANSMISSION
TRANSMISSION
TRANSMISSION

CONDOR LIGHT 70

Tav. 04.0



<i>Rif.</i>	<i>CODICE</i>	<i>Qty</i>	<i>Descrizione</i>	<i>Description</i>	<i>Designation</i>	<i>Benennung</i>	<i>Denominaciones</i>
32	071.023	1	TENDICATENA	CHAIN STRETCHER	TENDEUR DE CHAINE	KETTENSPIANN	TENJOR DE CADENA
33	20.0.0.08055	1	VITE	SCREW	VIS	SCHRAUBE	TORNILLO
34	28.0.0.10025	4	VITE	SCREW	VIS	SCHRAUBE	TORNILLO
35	20.0.0.10040	4	VITE	SCREW	VIS	SCHRAUBE	TORNILLO
36	071.030	1	FLANGIA	FLANGE	BRIDE	FLANSCH	BRIDA
37	071.024	1	DISTANZIALE	SPACER	ENTRETOISE	ABSTANDSTUECK	SEPARADOR
38	15.2.0.00.010	3	RONDELLA	WASHER	RONDELLE	SCHEIBE	ARANDELA
39	15.0.0.00.008	1	RONDELLA	WASHER	RONDELLE	SCHEIBE	ARANDELA
40	15.0.0.00.010	4	RONDELLA	WASHER	RONDELLE	SCHEIBE	ARANDELA

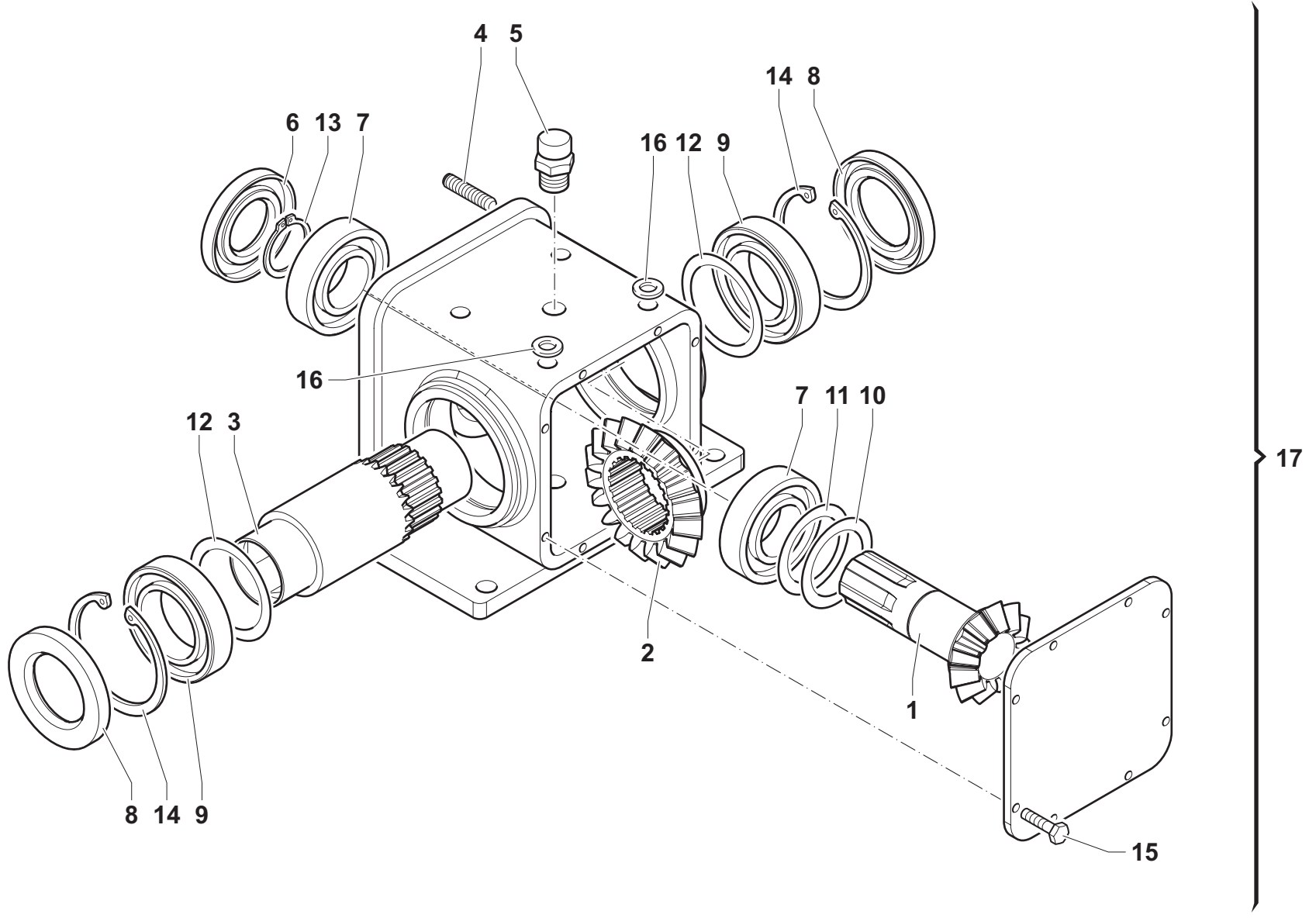




RIDUTTORE LIGHT
REDUCTION GEAR LIGHT
REDUCTEUR LIGHT
REDUKTIONSGETRIEBE LIGHT
REDUCTOR LIGHT

CONDOR LIGHT 62
CONDOR LIGHT 70

Tav. 05.0



<i>Rif.</i>	<i>CODICE</i>	<i>Qty</i>	<i>Descrizione</i>	<i>Description</i>	<i>Designation</i>	<i>Benennung</i>	<i>Denominaciones</i>
1	071.041	1	PIGNONE	PINION	PIGNON	RITZEL	PINON
2	071.040	1	CORONA	RING GEAR	COURONNE	KRANZ	CORONA
3	071.045	1	CANNOTTO	SLEEVE	FOURREAU	ANSCHLUSSSTUTZEN	MANGUITO
4	26.0.0.10030	4	PRIGIONIERO	STUD	PRISONNIER	GEWINDESTIFT	PRISIONERO
5	050.200	1	TAPPO	PLUG	BOUCHON	STOPFEN	TAPÓN
6	70.0.030687	1	ANELLO DI TENUTA	SEAL	GARNITURE	DICHTRING	GUARNICIÓN
7	60.00.06206	2	CUSCINETTO	BEARING	PALIER	LAGERSCHALE	COJINETE
8	70.1.040688	2	ANELLO DI TENUTA	SEAL	GARNITURE	DICHTRING	GUARNICIÓN
9	60.00.06008	2	CUSCINETTO	BEARING	PALIER	LAGERSCHALE	COJINETE
10	09.050.30042	2	RASAMENTO	SHIM	RONDELLE D'EPAISSEUR	SCHEIBE	ESPEJOR
11	09.030.30042	1	RASAMENTO	SHIM	RONDELLE D'EPAISSEUR	SCHEIBE	ESPEJOR
12	09.030.55068	5	RASAMENTO	SHIM	RONDELLE D'EPAISSEUR	SCHEIBE	ESPEJOR
13	18.01.00.030	1	ANELLO ELASTICO	SNAP RING	ANNEAU RESSORT	SICHERUNGSRING	ANILLO ELASTICO
14	18.00.00.068	2	ANELLO ELASTICO	SNAP RING	ANNEAU RESSORT	SICHERUNGSRING	ANILLO ELASTICO
15	21.0.1.05016	8	VITE	SCREW	VIS	SCHRAUBE	TORNILLO
16	15.0.0.01.010	2	RONDELLA	WASHER	RONDELLE	SCHEIBE	ARANDELA
17	071.050	1	RIDUTTORE	REDUCTION GEAR	REDUCTEUR	REDUKTIONSGETRIEBE	REDUCTOR



CONDOR LIGHT 62
CONDOR LIGHT 70

Tav. 05.0

INDICE DELLE TAVOLE • TABLE INDEX • INDEX DES TABLEAUX

01.0	MONTAGGIO RULLO POSTERIORE E GRIGLIA (CONDOR LIGHT 62)	REAR ROLLER AND GRATE ASSEMBLY (CONDOR LIGHT 62)	MONTAGE ROULEAUX ARRIERE ET GRILLAGE (CONDOR LIGHT 62)
02.0	TRASMISSIONE (CONDOR LIGHT 62)	TRANSMISSION (CONDOR LIGHT 62)	TRANSMISSION (CONDOR LIGHT 62)
03.0	MONTAGGIO RULLO POSTERIORE E GRIGLIA (CONDOR LIGHT 70)	REAR ROLLER AND GRATE ASSEMBLY (CONDOR LIGHT 70)	MONTAGE ROULEAUX ARRIERE ET GRILLAGE (CONDOR LIGHT 0)
04.0	TRASMISSIONE (CONDOR LIGHT 70)	TRANSMISSION (CONDOR LIGHT 70)	TRANSMISSION (CONDOR LIGHT 70)
05.0	RIDUTTORE LIGHT (CONDOR LIGHT 62 - CONDOR LIGHT 70)	REDUCTION GEAR LIGHT (CONDOR LIGHT 62 - CONDOR LIGHT 70)	REDUCTEUR LIGHT (CONDOR LIGHT 62 - CONDOR LIGHT 70)

TABELLEN-VERZEICHNIS • INDICE DE LAS TABLAS

01.0	MONTAGE HINTERE ROLLEN UND GITTERROST (CONDOR LIGHT 62)	MONTAGE RODILLOS TRASERO Y ENREJADO (CONDOR LIGHT 62)
02.0	TRANSMISSION (CONDOR LIGHT 62)	TRANSMISIÓN (CONDOR LIGHT 62)
03.0	MONTAGE HINTERE ROLLEN UND GITTERROST (CONDOR LIGHT 70)	MONTAGE RODILLOS TRASERO Y ENREJADO (CONDOR LIGHT 70)
04.0	TRANSMISSION (CONDOR LIGHT 70)	TRANSMISIÓN (CONDOR LIGHT 70)
05.0	REDUKTIONSGETRIEBE LIGHT (CONDOR LIGHT 62 - CONDOR LIGHT 70)	REDUCTOR LIGHT (CONDOR LIGHT 62 - CONDOR LIGHT 70)