



# MURATORI

**TIPO-TYPE-TYP**  
**ME 22**  
**ME 22 C**

**CATALOGO RICAMBI**  
**Catalogue Pièces Detachées**  
**Ersatzteilkatalog**  
**Spare Parts Catalogue**  
**Catálogo Recambios**

**EDIZIONE 10/2020**



Per ordinare parti di ricambio specificare:

- tipo e matricola della macchina (apposti sulla macchina o sui documenti di acquisto);
- numero del riferimento del pezzo nel disegno (Pos.), numero della tavola (Tav.) e numero di codice

**N.B.:** le indicazioni destro o sinistro vengono date guardando la macchina da dietro.

*Pour les commandes de pièces de rechange veuillez spécifier:*

- *type et numéro de série de la machine (indiqués sur la machine et sur le bon d'achat);*
- *numéro de référence du pièce sur le plan (Pos.), numéro du plan (Tav.) et numéro de code (codice)*

**N.B.:** *les indications droite ou gauche sont données en regardant la machine par derrière.*

*Zum Bestellen von Ersatzteilen folgendes angeben:*

- *Typ und Serien-Nr. der Maschine (zu finden auf der Maschine oder der Einkaufspapieren);*
- *Bezug-Nr. des Ersatzteils auf der Zeichnung (Pos.), Zeichnungsnummer (Tav.) und Kodenummer (codice)*

**N.B.:** *Die Angaben rechts und links verstehen sich so, dass man hinter der Maschine steht.*

When ordering spare parts specify:

- machine type and serial number (found on the machine or on the purchasing documents);
- reference number of the part on the relative drawing (Pos.) number of the drawing (Tav.) and part number (codice)

**N.B.:** right-hand or left-hand indications are made by viewing the machine from the rear.

**TAV. 1.0**

GRUPPO TELAIO  
ENSEMBLE CHASSIS  
SATZ FÜR RAHMEN  
KIT FOR FRAME

**TAV. 1.1 (130-150-170)**

ATTACCO 3 PUNTI  
ATTELAGE 3 POINTS  
3 PUNKT-ANSCHLUSS  
THREE-POINT LINKAGE

**TAV. 1.2 (200-250)**

ATTACCO 3 PUNTI  
ATTELAGE 3 POINTS  
3 PUNKT-ANSCHLUSS  
THREE-POINT LINKAGE

**TAV. 2.0**

GRUPPO FIANCHI SUPPLEMENTARI  
ENSEMBLE FLANCS SUPPLEMENTAIRES  
SATZ ZUSÄTZLICHE SEITENWÄNDE  
KIT OF ADDITIONAL SIDE SHIELDS

**TAV. 3.0**

GRUPPO ROTORI  
ENSEMBLE ROTORS  
SATZ FÜR ROTOREN  
KIT FOR ROTORS

**TAV. 4.0**

GRUPPO RIDUTTORE A 1 VELOCITA'  
ENSEMBLE BOITIER 1 VITESSE  
SATZ FÜR 1-GANGGETRIEBE  
KIT FOR 1 -SPEED GEAR BOX

**TAV. 4.1**

GRUPPO RIDUTTORE A 4 VELOCITA'  
ENSEMBLE BOITIER 4 VITESSE  
SATZ FÜR 4-GANGGETRIEBE  
KIT FOR 4 -SPEED GEAR BOX

**TAV. 5.0**

GRUPPO RULLO POSTERIORE  
ENSEMBLE ROULEAU ARRIERE  
SATZ HINTERE WALZE  
KIT REAR ROLLER

**TAV. 5.1**

GRUPPO RULLO POSTERIORE  
ENSEMBLE ROULEAU ARRIERE  
SATZ HINTERE WALZE  
KIT REAR ROLLER

**TAV. 5.2**

GRUPPO RULLO POSTERIORE  
ENSEMBLE ROULEAU ARRIERE  
SATZ HINTERE WALZE  
KIT REAR ROLLER

**TAV. 5.3**

GRUPPO RULLO POSTERIORE  
ENSEMBLE ROULEAU ARRIERE  
SATZ HINTERE WALZE  
KIT REAR ROLLER

**TAV. 6.0**

BARRA LIVELLATRICE POSTERIORE  
BARRE NIVELLEUSE ARRIERE  
HINTERE PLANIERSCHIENE  
REAR LEVELLING BAR

**TAV. 7.0 (250)**

ATTACCO POSTERIORE MECCANICO  
ATTELAGE ARR. MECANIQUE  
HINT. MECHANISCHES HITCH  
REAR MECHANICAL HITCH

**TAV. 8.0 (250)**

ATTACCO POSTERIORE IDRAULICO  
ATTELAGE ARR. HYDRAULIQUE  
HINT. HYDRAULISCHES HITCH  
REAR HYDRAULIC HITCH

**TAV. 9.0**

PROTEZIONI ANTINFORTUNISTICHE "CE"  
PROTECTIONS "CE"  
"CE" UNFALLSCHUTZVORRICHTUNGEN  
"CE" SAFETY GUARDS

**TAV. 10.0 (130-250)**

ALBERO CARDANICO COMPLETO - A6085FLR  
ARBRE A JOINTS DE CARDAN - A6085FLR  
KARDANWELLE - A6085FLR  
PTO SHAFT - A6085FLR

**TAV. 11.0 (130-250)**

ALBERO CARDANICO COMPLETO - AB6085FSB  
ARBRE A JOINTS DE CARDAN - AB6085FSB  
KARDANWELLE - AB6085FSB  
PTO SHAFT - AB6085FSB

**TAV. 12.0 (200)**

ALBERO CARDANICO COMPLETO - A6085FLR  
ARBRE A JOINTS DE CARDAN - A6085FLR  
KARDANWELLE - A6085FLR  
PTO SHAFT - A6085FLR

**TAV. 13.0 (200)**

ALBERO CARDANICO COMPLETO - AB6085FSB  
ARBRE A JOINTS DE CARDAN - AB6085FSB  
KARDANWELLE - AB6085FSB  
PTO SHAFT - AB6085FSB

**TAV. 14.0 (250)**

ALBERO CARDANICO COMPLETO - A809FSBG  
ARBRE A JOINTS DE CARDAN - A809FSBG  
KARDANWELLE - A809FSBG  
PTO SHAFT - A809FSBG

**TAV. 15.0 (250)**

ALBERO CARDANICO COMPLETO - A809FLRG  
ARBRE A JOINTS DE CARDAN - A809FLRG  
KARDANWELLE - A809FLRG  
PTO SHAFT - A809FLRG

**TAV. 16.0 (200-250)**

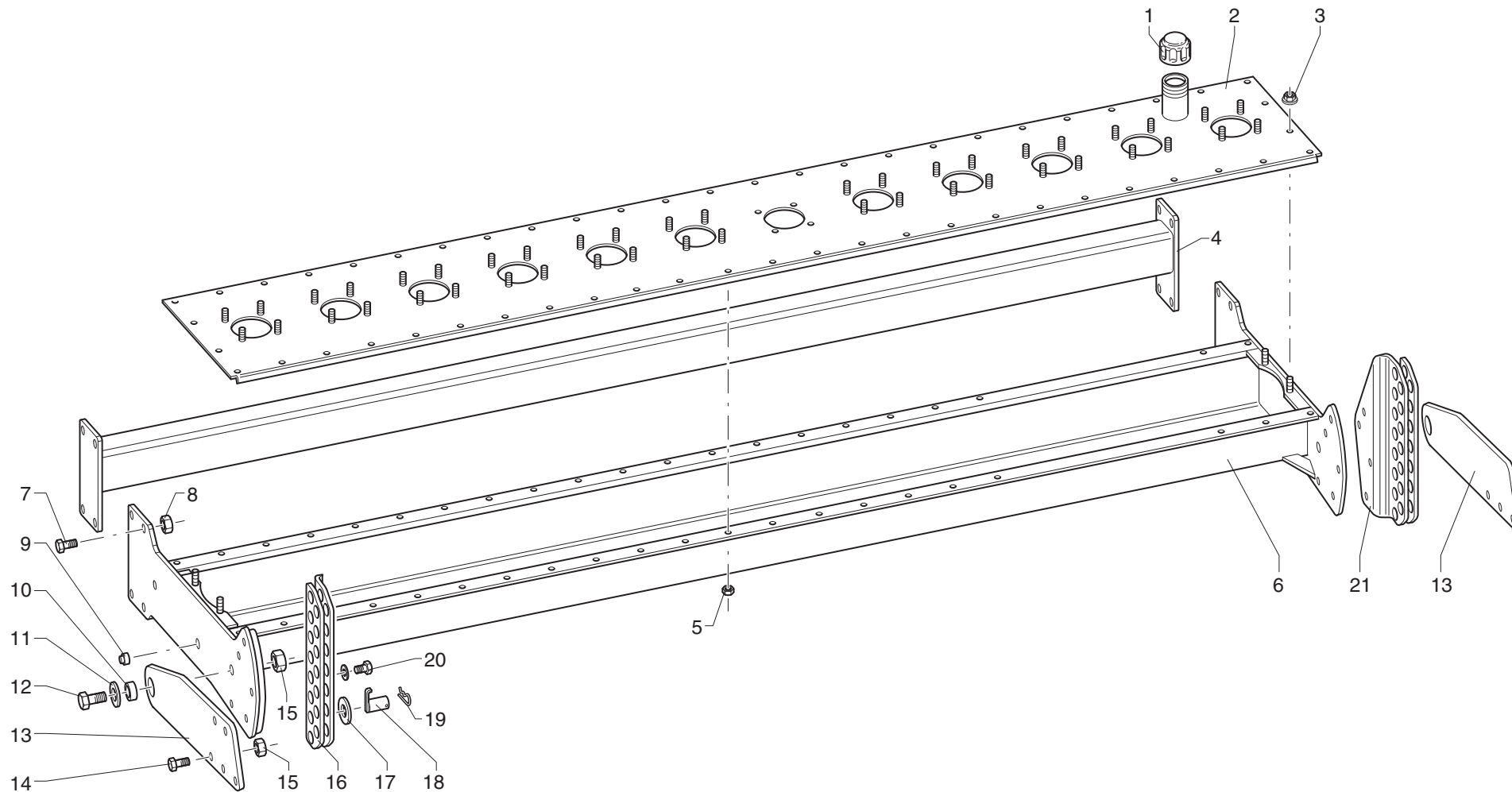
ALBERO CARDANICO COMPLETO - A809FSBG  
ARBRE A JOINTS DE CARDAN - A809FSBG  
KARDANWELLE - A809FSBG  
PTO SHAFT - A809FSBG

**TAV. 16.1**

ALBERO CARDANICO COMPLETO - AB809FSBG  
ARBRE A JOINTS DE CARDAN - AB809FSBG  
KARDANWELLE - AB809FSBG  
PTO SHAFT - AB809FSBG

**TAV. 17.0 (200-250)**

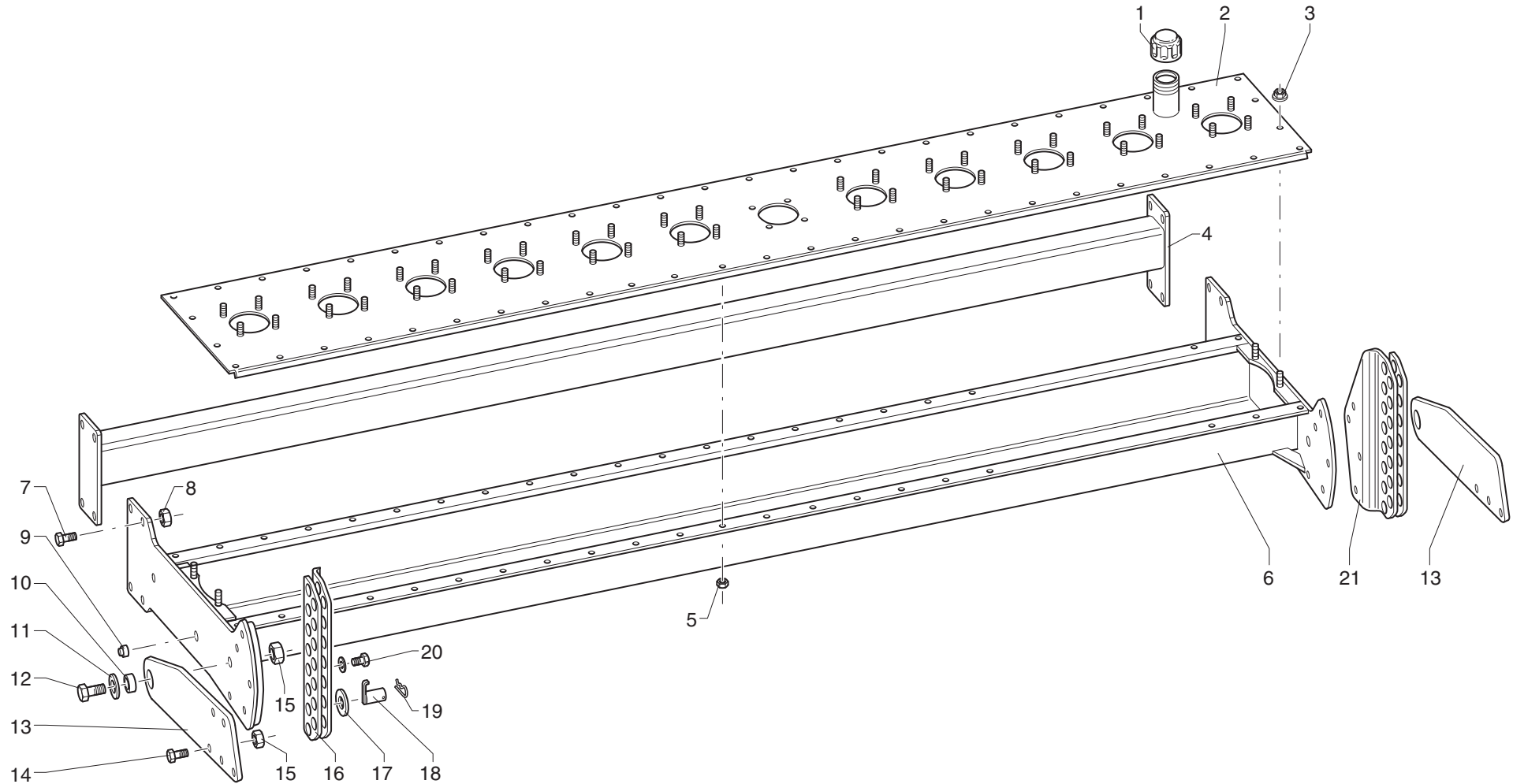
ALBERO CARDANICO COMPLETO - A809FLRG  
ARBRE A JOINTS DE CARDAN - A809FLRG  
KARDANWELLE - A809FLRG  
PTO SHAFT - A809FLRG



# MURATORI ME 22 - ME 22 C

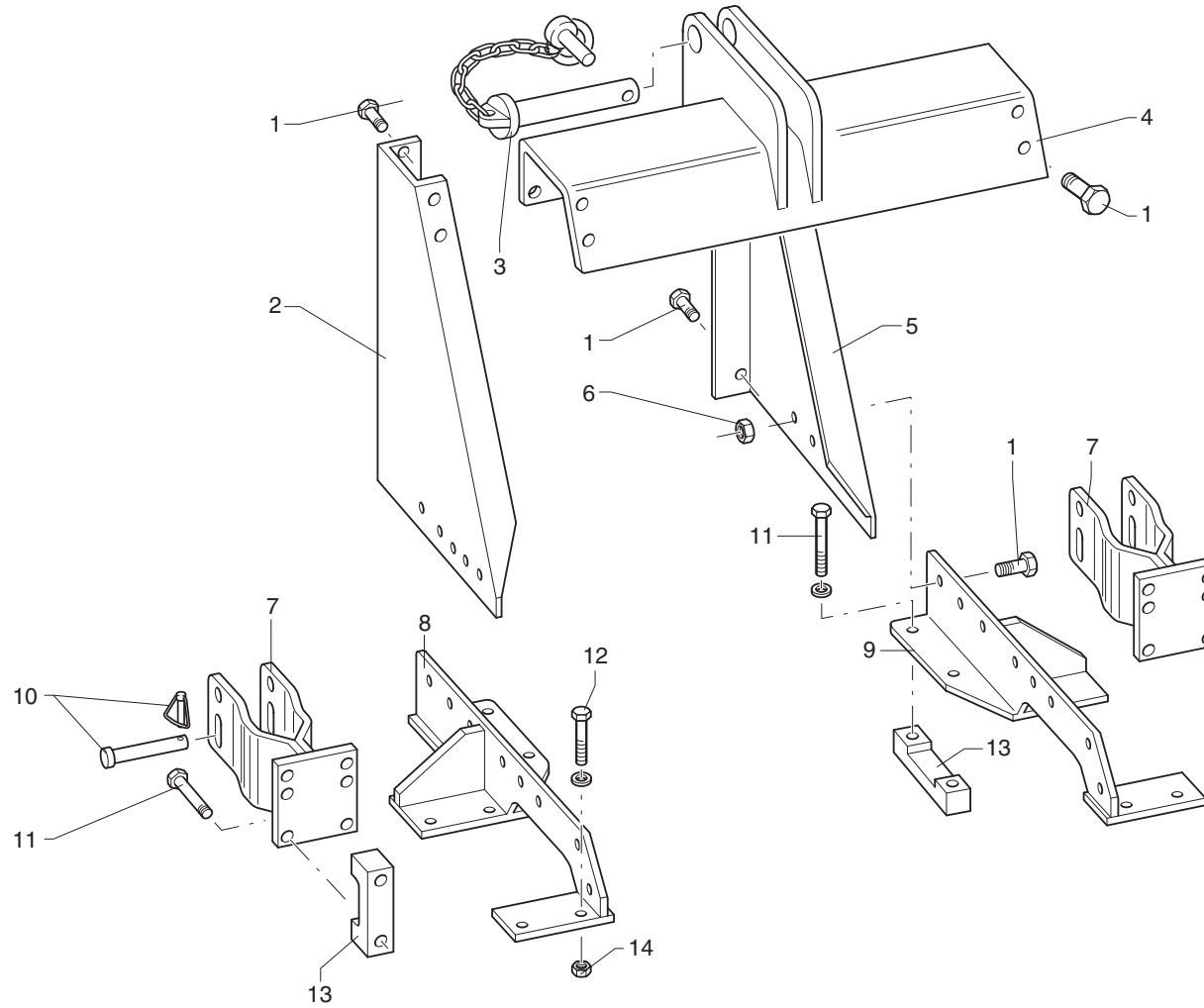
TAV. 1.0

| POS. | N° CODICE | Q. | DESCRIZIONE | DESIGNATION | BENENNUNG     | DESCRIPTION | DESIGNAZIONE                      | Da matr.<br>De nr. serie<br>Vom Seriennr.<br>From serial nr. | Fino matr.<br>Jusqu'au nr. serie<br>Bis Seriennr.<br>Up to serial nr. |
|------|-----------|----|-------------|-------------|---------------|-------------|-----------------------------------|--|---|
| 1    | 68097000  | 1  | TAPPO       | BOUCHON     | STOPFEN       | PLUG        |                                   |  |   |
| 2    | 40274600  | 1  | COPERCHIO   | COUVERCLE   | DECKEL        | COVER       | 130                               |  |   |
| 2    | 40274700  | 1  | COPERCHIO   | COUVERCLE   | DECKEL        | COVER       | 150                               |  |   |
| 2    | 40274800  | 1  | COPERCHIO   | COUVERCLE   | DECKEL        | COVER       | 170                               |  |   |
| 2    | 40274900  | 1  | COPERCHIO   | COUVERCLE   | DECKEL        | COVER       | 200                               |  |   |
| 2    | 40275000  | 1  | COPERCHIO   | COUVERCLE   | DECKEL        | COVER       | 250                               |  |   |
| 3    | 62010500  | 4  | DADO        | ECROU       | MUTTER        | NUT         | M 12 x 1,5 AUTOBLOCC.             |  |   |
| 4    | 40275600  | 1  | BARRA       | BARRE       | STANGE        | BAR         | 130                               |  |   |
| 4    | 40275700  | 1  | BARRA       | BARRE       | STANGE        | BAR         | 150                               |  |   |
| 4    | 40275800  | 1  | BARRA       | BARRE       | STANGE        | BAR         | 170                               |  |   |
| 4    | 40275900  | 1  | BARRA       | BARRE       | STANGE        | BAR         | 200                               |  |   |
| 4    | 40276000  | 1  | BARRA       | BARRE       | STANGE        | BAR         | 250                               |  |   |
| 5    | 62010500  |    | DADO        | ECROU       | MUTTER        | NUT         | M12 x 1,5 AUTOBLOCC.              |  |   |
| 6    | 40275100  | 1  | CASSA       | CAISSE      | WANNE         | GEARCASE    | 130                               |  |   |
| 6    | 40275200  | 1  | CASSA       | CAISSE      | WANNE         | GEARCASE    | 150                               |  |   |
| 6    | 40275300  | 1  | CASSA       | CAISSE      | WANNE         | GEARCASE    | 170                               |  |   |
| 6    | 40275400  | 1  | CASSA       | CAISSE      | WANNE         | GEARCASE    | 200                               |  |   |
| 6    | 40275500  | 1  | CASSA       | CAISSE      | WANNE         | GEARCASE    | 250                               |  |   |
| 7    | 60019600  | 8  | VITE        | VIS         | SCHRAUBE      | SCREW       | TE 14 x 1,5 x 50 UNI 5739         |  |   |
| 8    | 62010700  | 8  | DADO        | ECROU       | MUTTER        | NUT         | M14 x 1,5 AUTOBLOCC.              |  |   |
| 9    | 68097400  |    | TAPPO       | BOUCHON     | STOPFEN       | PLUG        |                                   |  |   |
| 10   | 32186000  | 2  | DISTANZIALE | ENTRETOISE  | DISTANZSTUECK | SPACER      |                                   |  |   |
| 11   | 61004600  | 2  | RONDELLA    | RONDELLE    | SCHEIBE       | WASHER      | PIANA $\phi$ 14 $\phi$ e 46 sp. 4 |  |   |
| 12   | 60033800  | 2  | VITE        | VIS         | SCHRAUBE      | SCREW       | TE 14 x 1,5 x 45                  |  |   |
| 13   | 39288100  | 2  | BRACCIO     | BRAS        | ARM           | ARM         |                                   |  |   |
| 14   | 60022700  | 8  | VITE        | VIS         | SCHRAUBE      | SCREW       | TE 14 x 1,5 x 40                  |  |   |

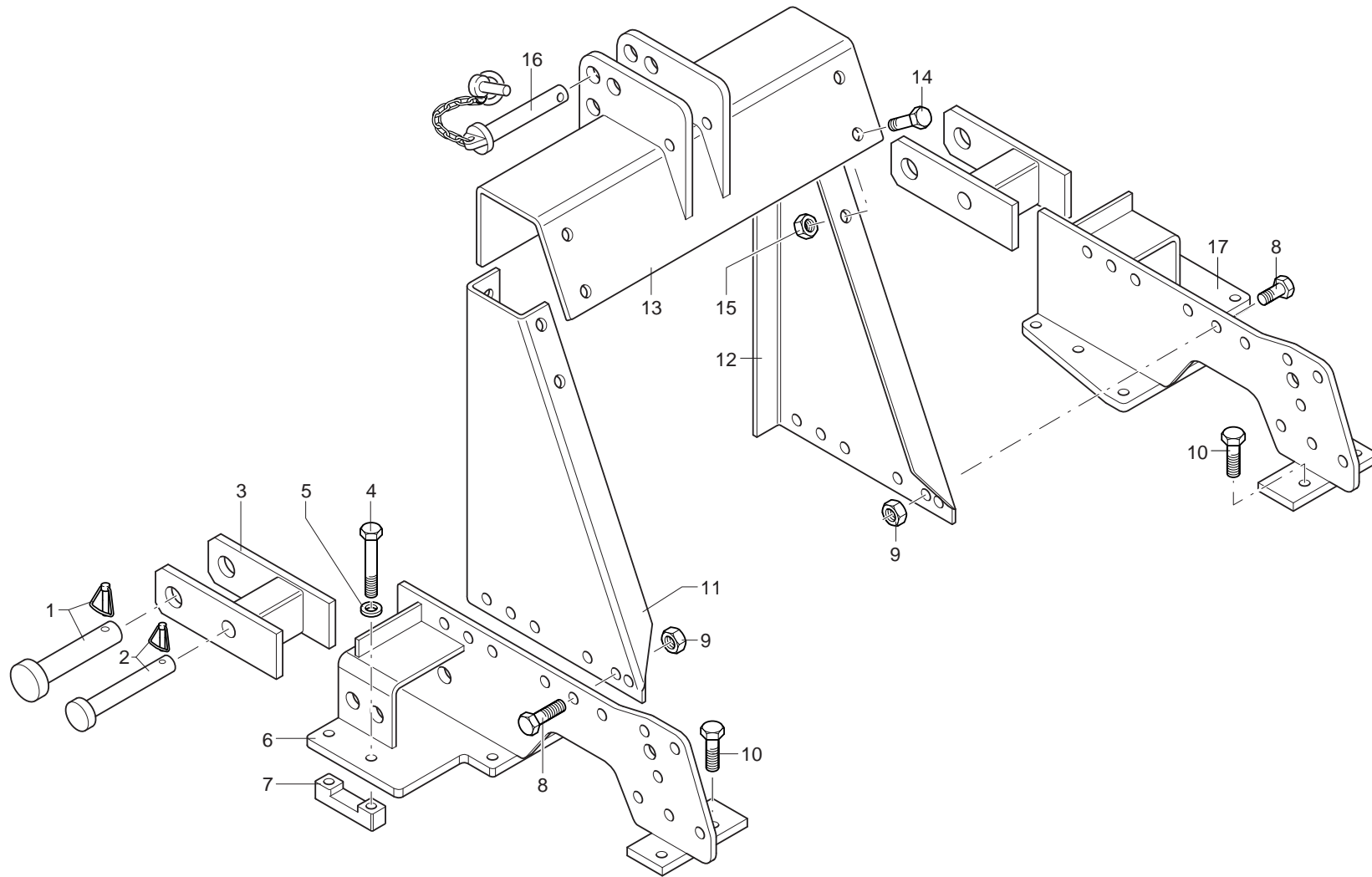




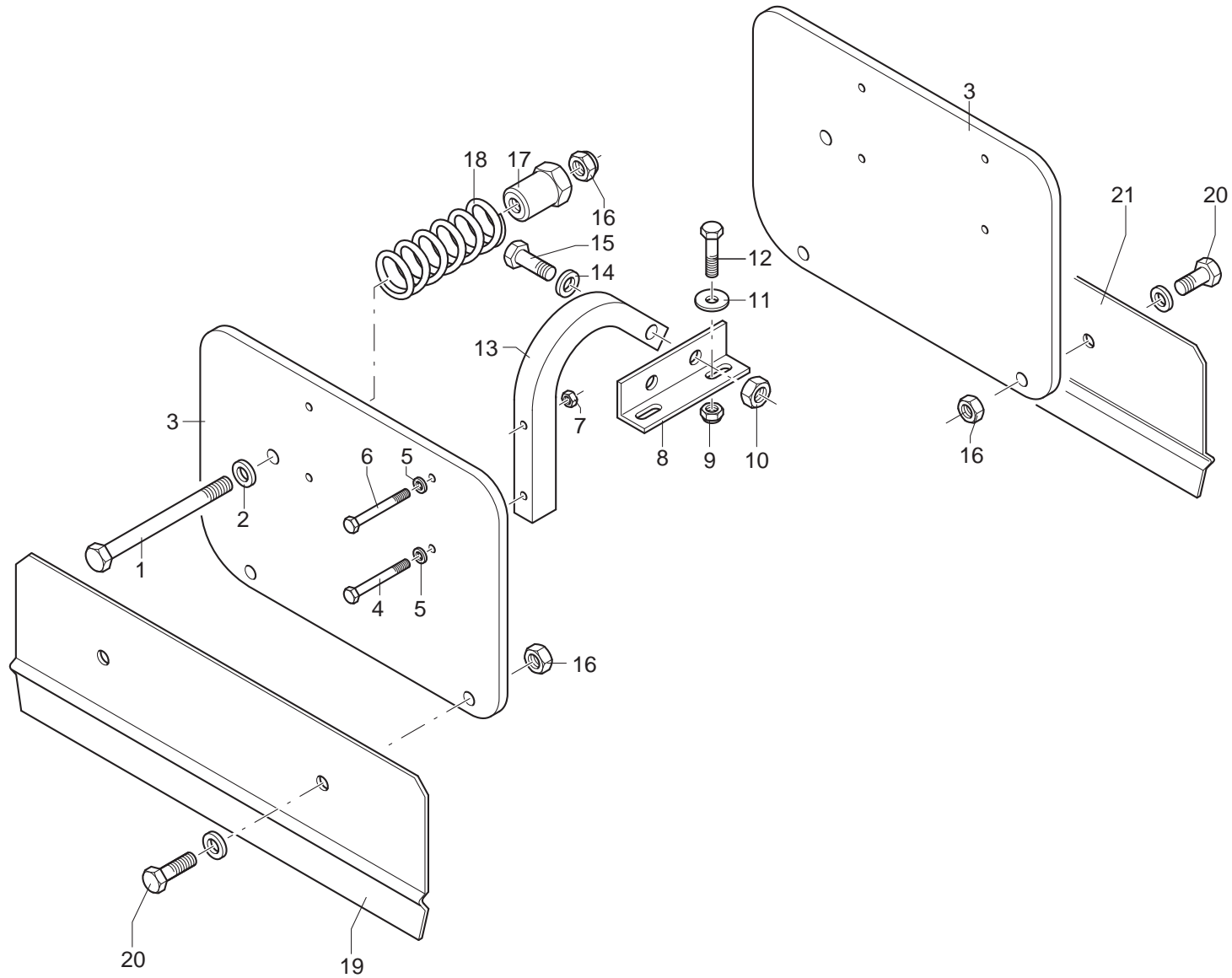




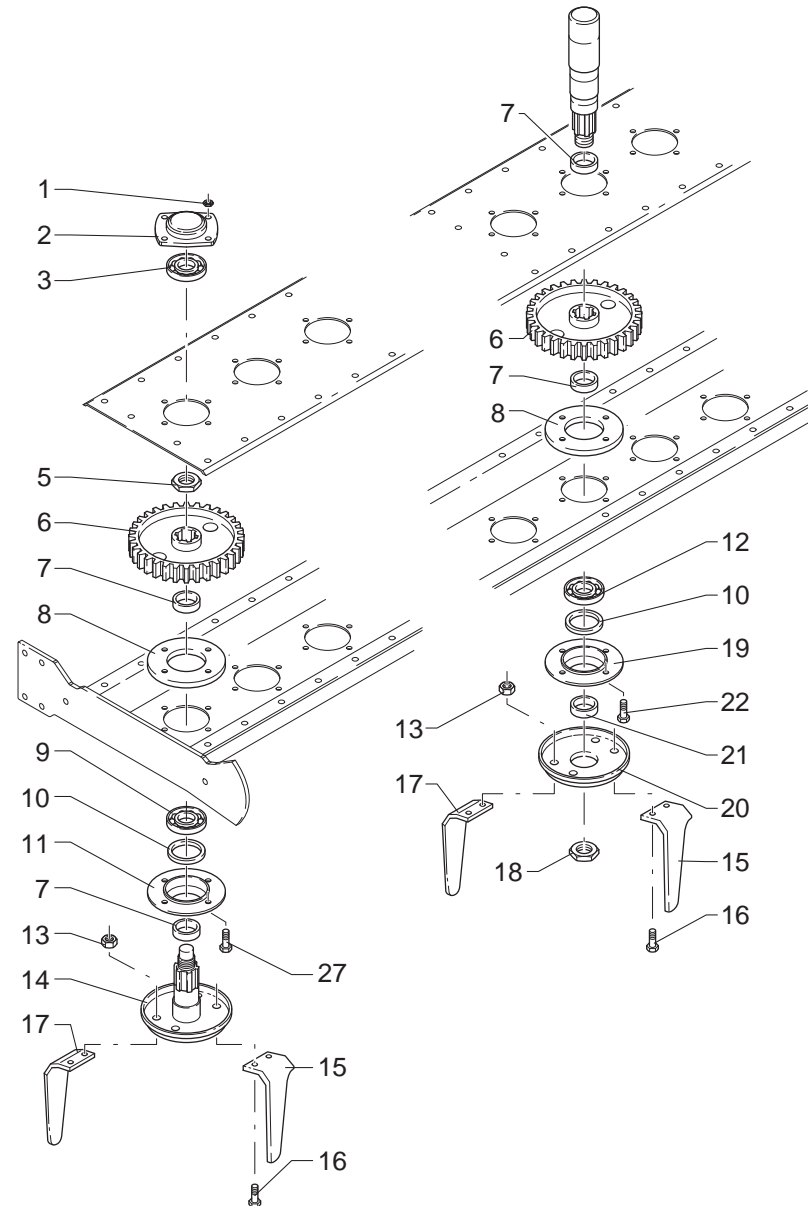






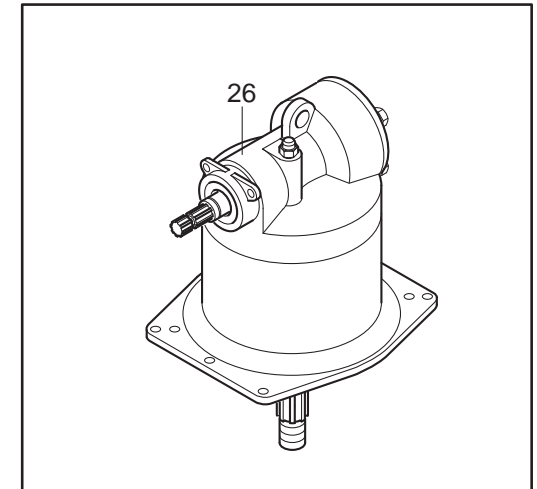
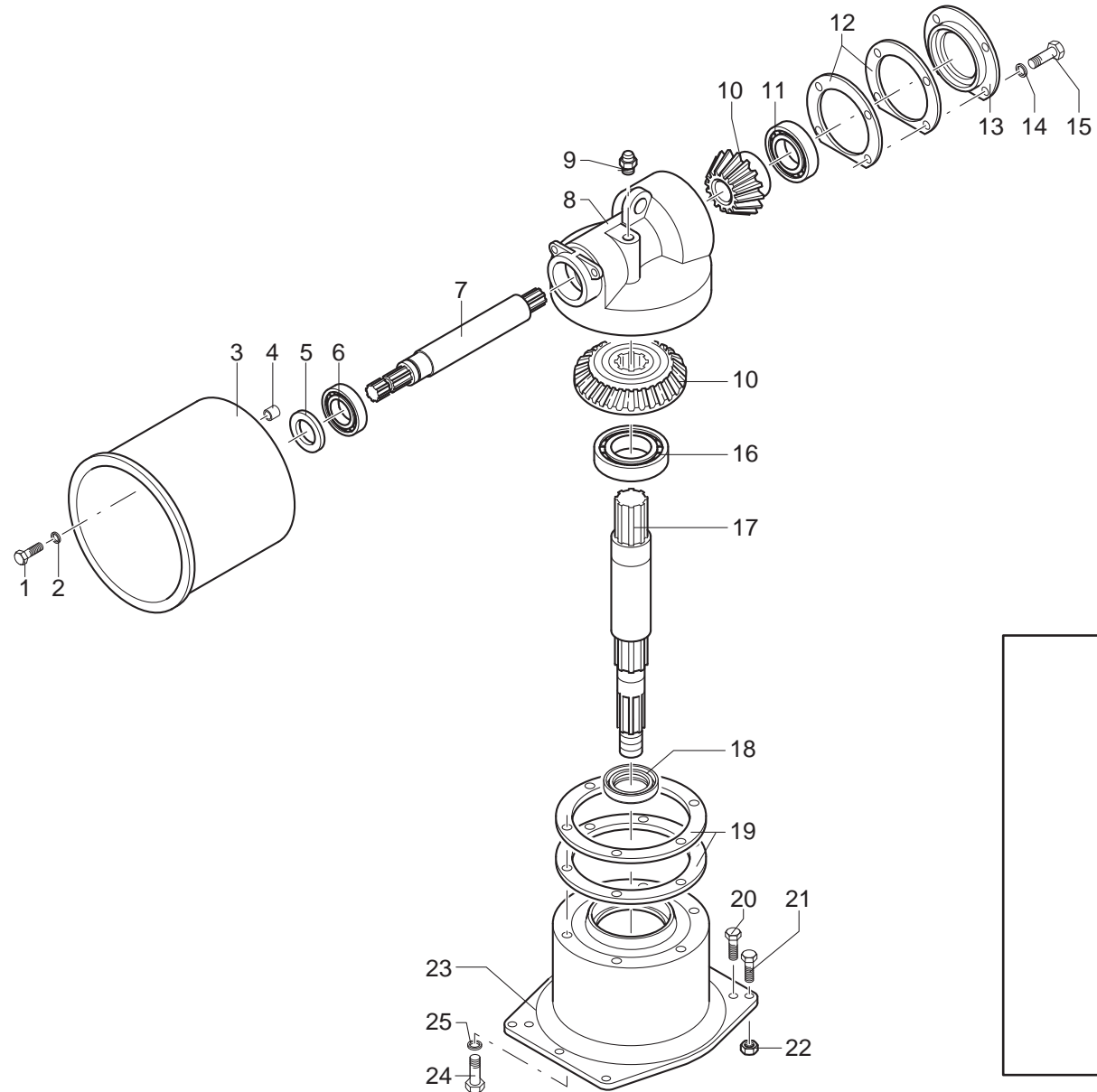








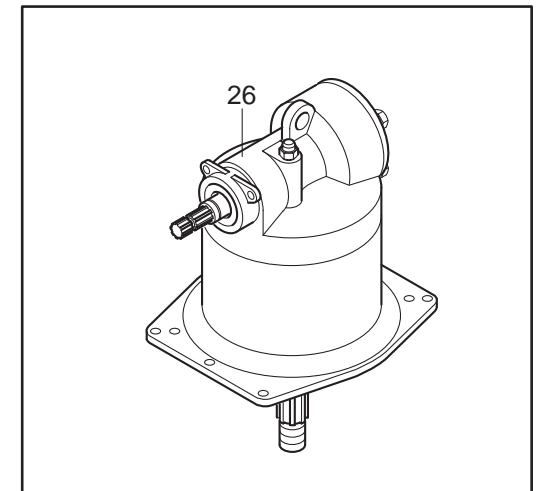
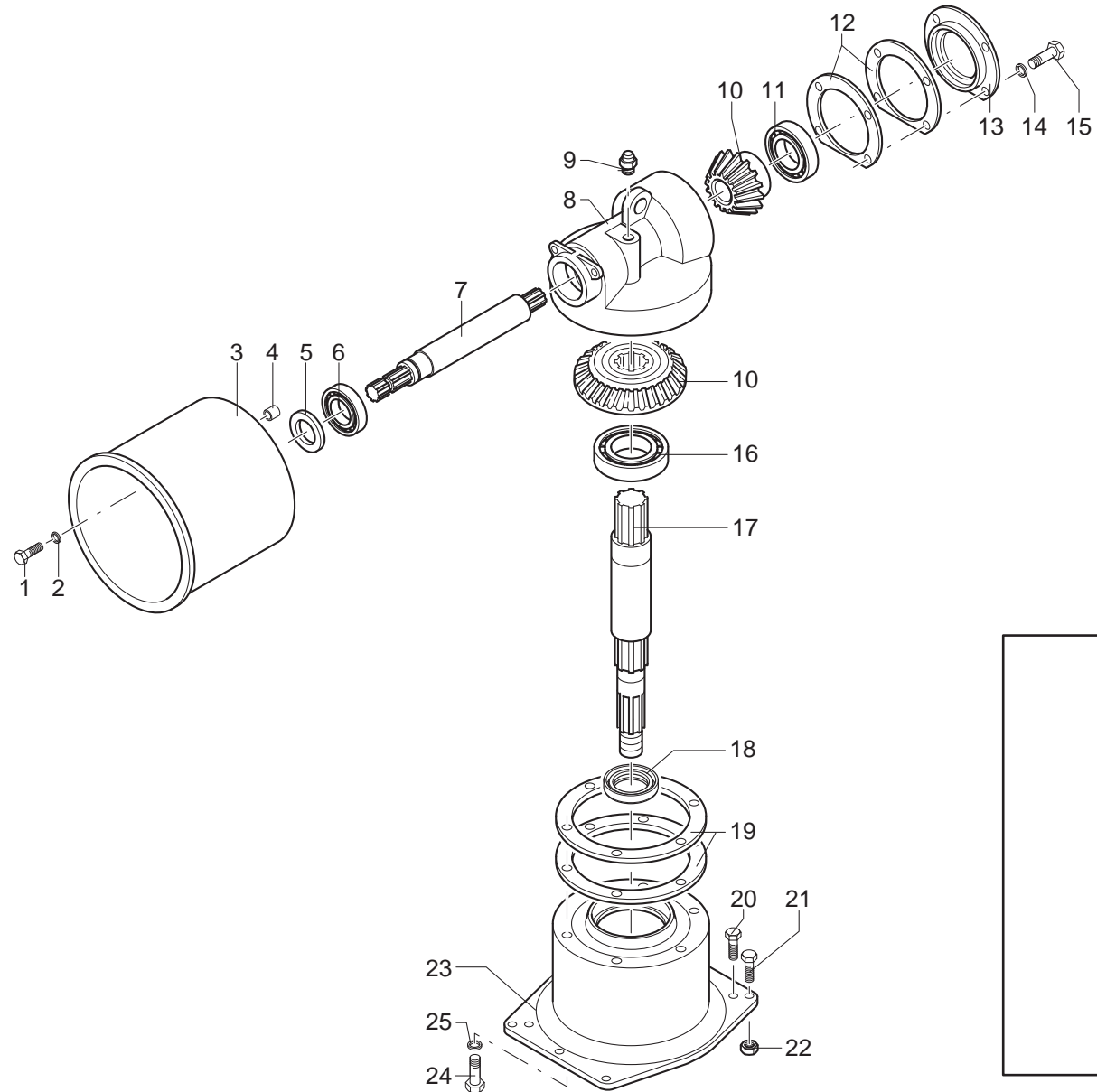




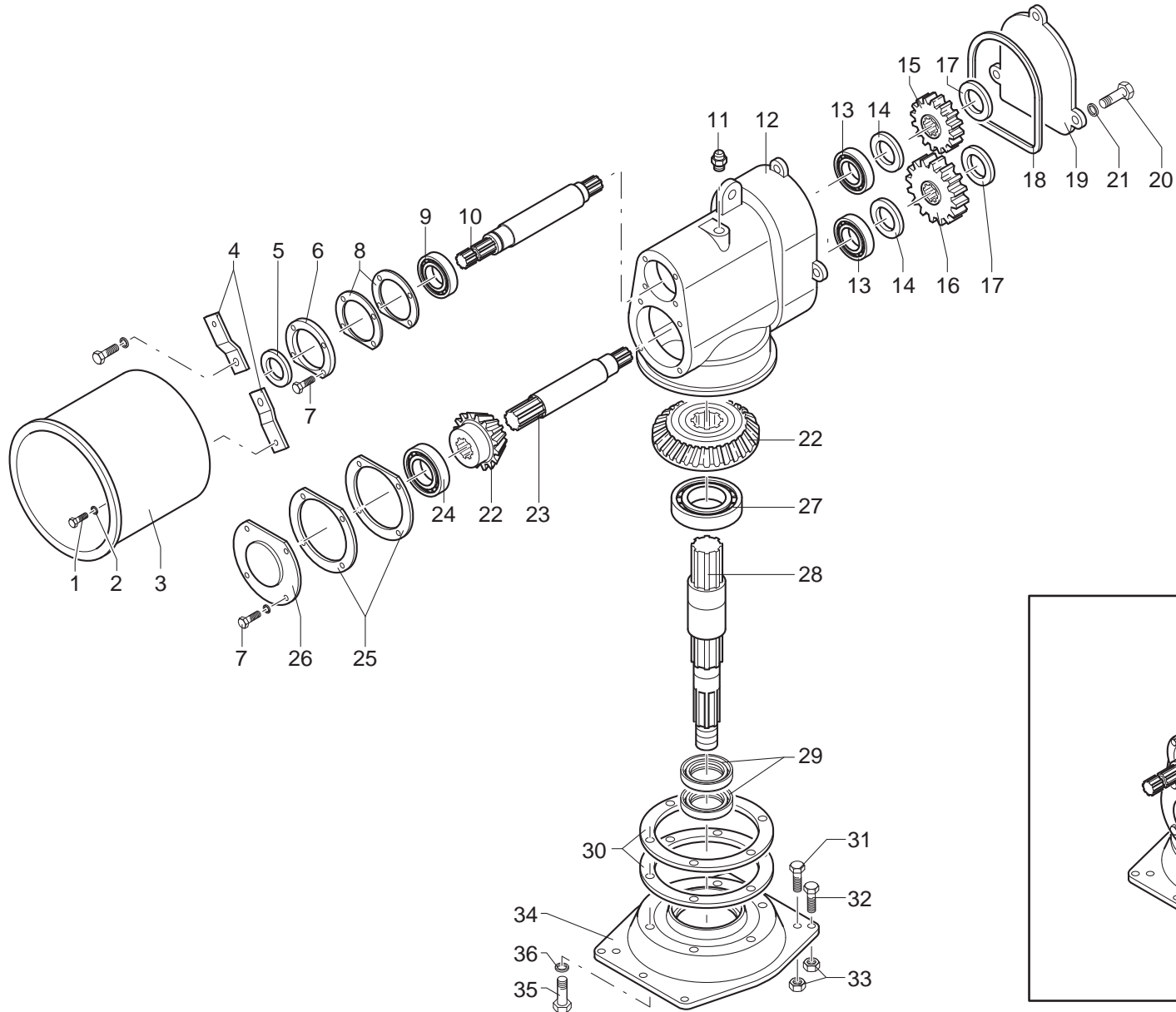
# MURATORI ME 22

# TAV. 4.0

| POS. | N° CODICE | Q. | DESCRIZIONE   | DESIGNATION         | BENENNUNG      | DESCRIPTION     | DESIGNAZIONE          | Da matr.<br>De nr. serie<br>Vom Seriennr.<br>From serial nr. | Fino matr.<br>Jusqu'au nr. serie<br>Bis Seriennr.<br>Up to serial nr. |
|------|-----------|----|---------------|---------------------|----------------|-----------------|-----------------------|--|---|
| 1    | 60021300  | 2  | VITE          | VIS                 | SCHRAUBE       | SCREW           | TE 10 x 30            |  |   |
| 2    | 61003500  | 4  | RONDELLA      | RONDELLE            | SCHEIBE        | WASHER          | PIANA øi 11 øe 30     |  |   |
| 3    | 68077000  | 1  | PROTEZIONE    | PROTECTION          | SCHUTZ         | GUARD           |                       |  |   |
| 4    | 31079300  | 2  | BOCCOLA       | DOUILLE             | BUECHSE        | BUSHING         |                       |  |   |
| 5    | 66012200  | 1  | PARAOLIO      | JOINT D'ETAU CHEITE | DICHTRING      | OIL SEAL        | 35 x 62 x 10          |  |   |
| 6    | 67000300  | 1  | CUSCINETTO    | ROULEMENT           | LAGER          | BEARING         | 30207                 |  |   |
| 7    | 31090600  | 1  | ALBERO        | ARBRE               | WELLE          | SHAFT           |                       |  |   |
| 8    | 01018800  | 1  | SCATOLA       | CARTER              | GEHAEUSE       | GEARBOX         |                       |  |   |
| 9    | 68098600  | 1  | TAPPO         | BOUCHON             | STOPFEN        | PLUG            |                       |  |   |
| 10   | 10048100  | 1  | COPPIA CONICA | COUPLE CONIQUE      | KEGELRADTRIEB. | BEVEL GEAR PAIR |                       |  |   |
| 11   | 67009400  | 1  | CUSCINETTO    | ROULEMENT           | LAGER          | BEARING         | 30210                 |  |   |
| 12   | 80017000  |    | GUARNIZIONE   | GARNITURE           | DICHTUNG       | SEAL            | Sp. 0,2               |  |   |
| 12   | 80017005  |    | GUARNIZIONE   | GARNITURE           | DICHTUNG       | SEAL            | Sp. 0,5               |  |   |
| 13   | 10048200  | 1  | FLANGIA       | BRIDE               | FLANSCH        | FLANGE          |                       |  |   |
| 14   | 60017900  | 4  | VITE          | VIS                 | SCHRAUBE       | SCREW           | TE 10 x 25            |  |   |
| 15   | 61001500  | 4  | RONDELLA      | RONDELLE            | SCHEIBE        | WASHER          | ø 10                  |  |   |
| 16   | 67018400  | 1  | CUSCINETTO    | ROULEMENT           | LAGER          | BEARING         | 6212                  |  |   |
| 17   | 31090700  | 1  | ALBERO        | ARBRE               | WELLE          | SHAFT           |                       |  |   |
| 18   | 66000800  | 2  | PARAOLIO      | JOINT D'ETAU CHEITE | DICHTRING      | OIL SEAL        | 50 x 80 x 10          |  |   |
| 19   | 80017100  |    | GUARNIZIONE   | GARNITURE           | DICHTUNG       | SEAL            | Sp. 0,2               |  |   |
| 19   | 80017105  |    | GUARNIZIONE   | GARNITURE           | DICHTUNG       | SEAL            | Sp. 0,5               |  |   |
| 20   | 60019700  | 4  | VITE          | VIS                 | SCHRAUBE       | SCREW           | TE 12 x 1,5 x 30      |  |   |
| 21   | 60007400  | 6  | VITE          | VIS                 | SCHRAUBE       | SCREW           | TE 12 x 1,5 x 35      |  |   |
| 22   | 62010500  | 6  | DADO          | ECROU               | MUTTER         | NUT             | M 12 x 1,5 AUTOBLOCC. |  |   |
| 23   | 01018900  | 1  | FLANGIA       | BRIDE               | FLANSCH        | FLANGE          |                       |  |   |
| 24   | 60041400  | 6  | VITE          | VIS                 | SCHRAUBE       | SCREW           | TCEI 12 x 1,5 x 30    |  |   |



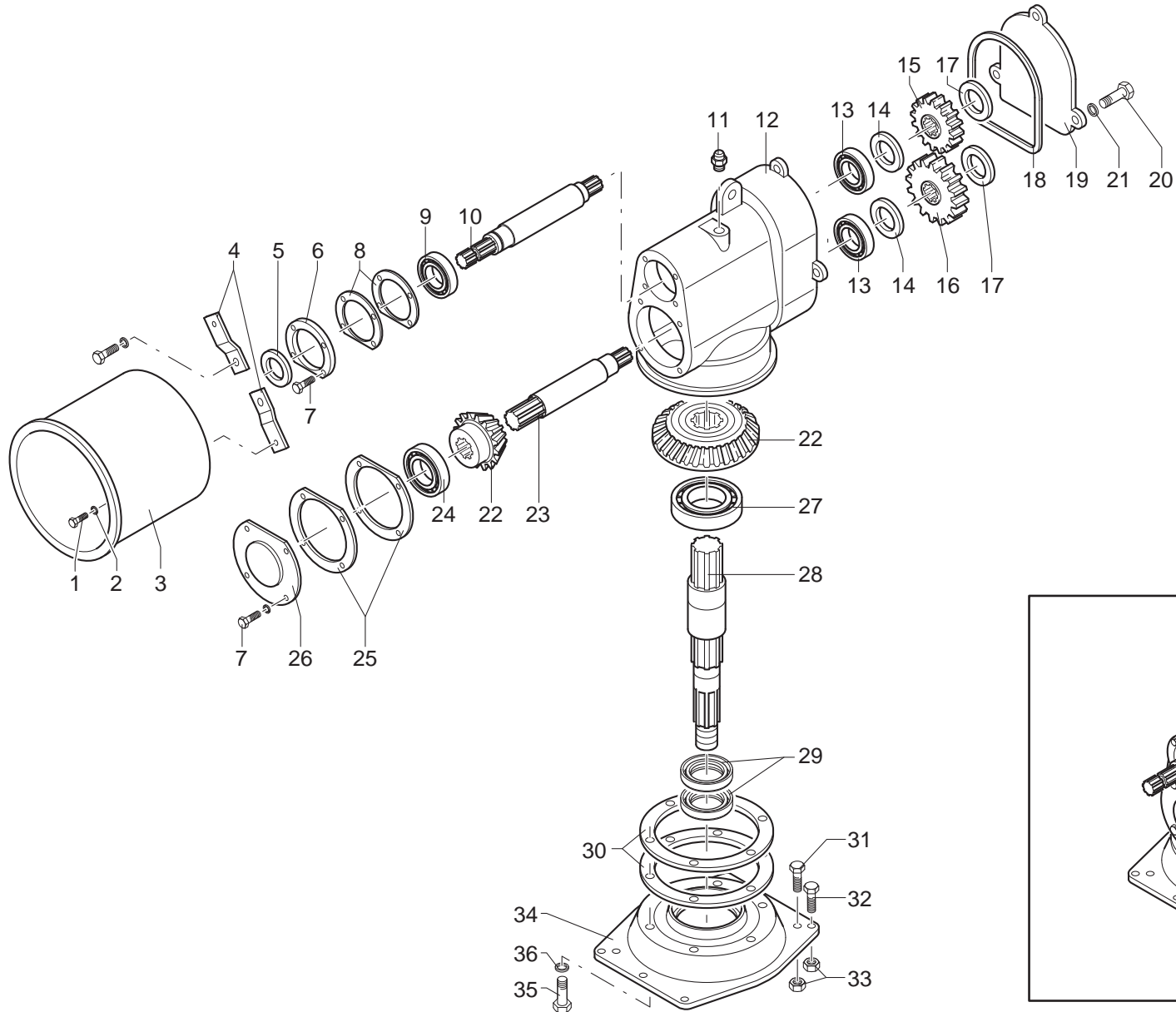




# MURATORI ME 22 C

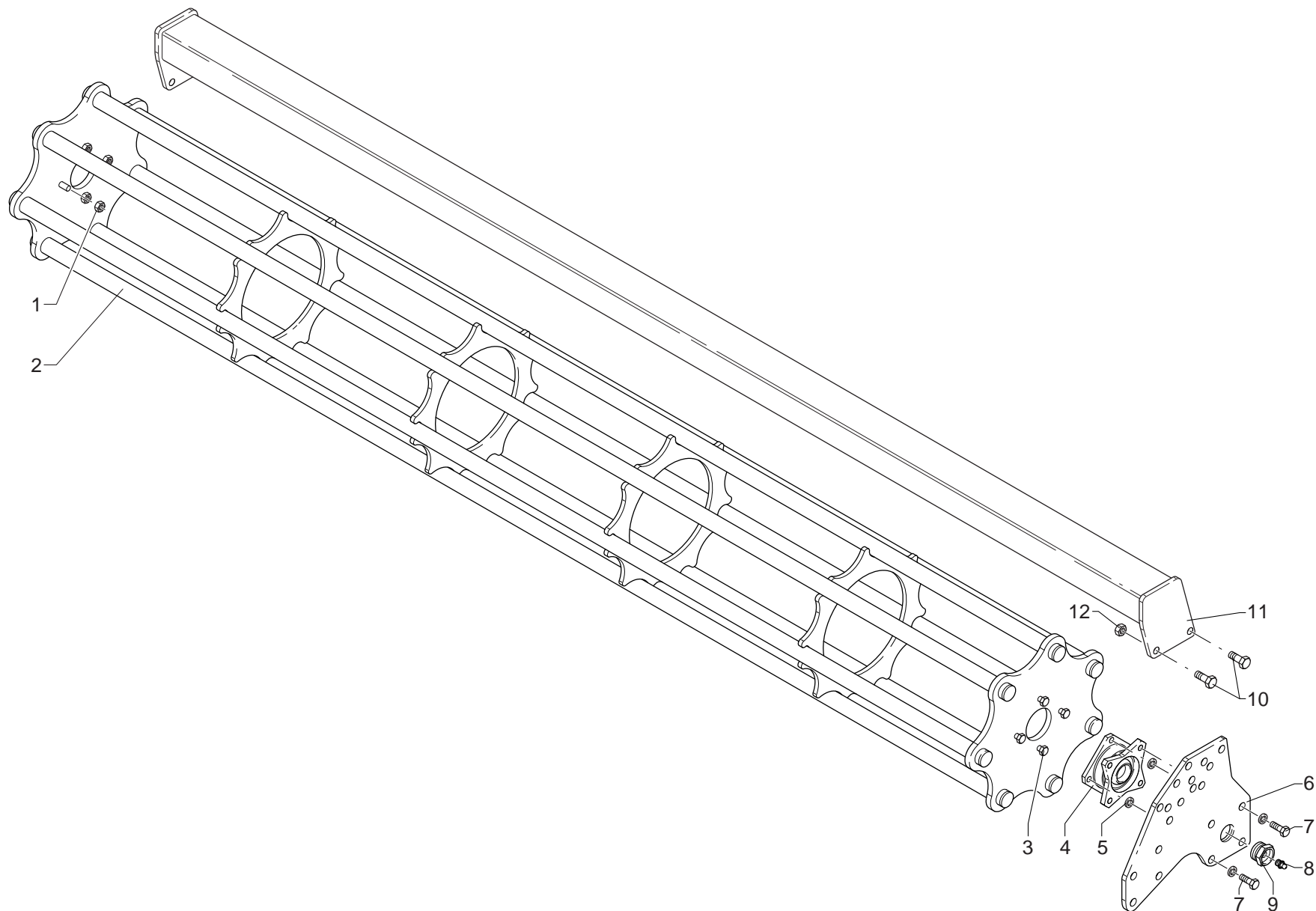
# TAV. 4.1

| POS. | N° CODICE | Q. | DESCRIZIONE     | DESIGNATION         | BENENNUNG      | DESCRIPTION     | DESIGNAZIONE     | Da matr.<br>De nr. serie<br>Vom Seriennr.<br>From serial nr. | Fino matr.<br>Jusqu'au nr. serie<br>Bis Seriennr.<br>Up to serial nr. |
|------|-----------|----|-----------------|---------------------|----------------|-----------------|------------------|--|---|
| 1    | 60015100  | 2  | VITE            | VIS                 | SCHRAUBE       | SCREW           | TE 8 x 16        |  |   |
| 2    | 61006200  | 2  | RONDELLA        | RONDELLE            | SCHEIBE        | WASHER          | PIANA øi 9 øe 24 |  |   |
| 3    | 68077000  | 1  | PROTEZIONE      | PROTECTION          | SCHUTZ         | GUARD           |                  |  |   |
| 4    | 30198000  | 2  | SUPPORTO        | SUPPORT             | HALTERUNG      | SUPPORT         |                  |  |   |
| 5    | 66012200  | 1  | PARAOLIO        | JOINT D'ETAU CHEITE | DICHTRING      | OIL SEAL        | 35 x 62 x 10     |  |   |
| 6    | 10048300  | 1  | FLANGIA         | BRIDE               | FLANSCH        | FLANGE          |                  |  |   |
| 7    | 60021300  | 8  | VITE            | VIS                 | SCHRAUBE       | SCREW           | TE 10 x 30       |  |   |
| 8    | 80017200  |    | GUARNIZIONE     | GARNITURE           | DICHTUNG       | SEAL            | Sp. 0,2          |  |   |
| 8    | 80017205  |    | GUARNIZIONE     | GARNITURE           | DICHTUNG       | SEAL            | Sp. 0,5          |  |   |
| 9    | 67005500  | 1  | CUSCINETTO      | ROULEMENT           | LAGER          | BEARING         | 32207            |  |   |
| 10   | 31090800  | 1  | ALBERO          | ARBRE               | WELLE          | SHAFT           |                  |  |   |
| 11   | 68098600  | 1  | TAPPO           | BOUCHON             | STOPFEN        | PLUG            |                  |  |   |
| 12   | 01019000  | 1  | SCATOLA         | CARTER              | GEHAEUSE       | GEARBOX         |                  |  |   |
| 13   | 67005500  | 2  | CUSCINETTO      | ROULEMENT           | LAGER          | BEARING         | 32207            |  |   |
| 14   | 32186100  | 2  | DISTANZIALE     | ENTRETOISE          | DISTANZSTUECCK | SPACER          |                  |  |   |
| 15   | 31091100  | 1  | INGRANAGGIO     | PIGNON              | ZAHNRAD        | GEAR            | Z 19             |  |   |
| 16   | 31091200  | 1  | INGRANAGGIO     | PIGNON              | ZAHNRAD        | GEAR            | Z 21             |  |   |
| 17   | 63000600  | 2  | ANELLO ELASTICO | ARRETOIR            | SPANNRING      | SNAP-RING       | ø 35 E           |  |   |
| 18   | 80017300  | 1  | GUARNIZIONE     | GARNITURE           | DICHTUNG       | SEAL            |                  |  |   |
| 19   | 03003400  | 1  | COPERCHIO       | COUVERCLE           | DECKEL         | COVER           |                  |  |   |
| 20   | 60017900  | 3  | VITE            | VIS                 | SCHRAUBE       | SCREW           | TE 10 x 25       |  |   |
| 21   | 61004900  | 3  | RONDELLA        | RONDELLE            | SCHEIBE        | WASHER          | PIANA ø 10       |  |   |
| 22   | 10048100  | 1  | COPPIA CONICA   | COUPLE CONIQUE      | KEGELRADTRIEB. | BEVEL GEAR PAIR |                  |  |   |
| 23   | 31090900  | 1  | ALBERO          | ARBRE               | WELLE          | SHAFT           |                  |  |   |
| 24   | 67009400  | 1  | CUSCINETTO      | ROULEMENT           | LAGER          | BEARING         | 30210            |  |   |
| 25   | 80017000  |    | GUARNIZIONE     | GARNITURE           | DICHTUNG       | SEAL            | Sp. 0,2          |  |   |

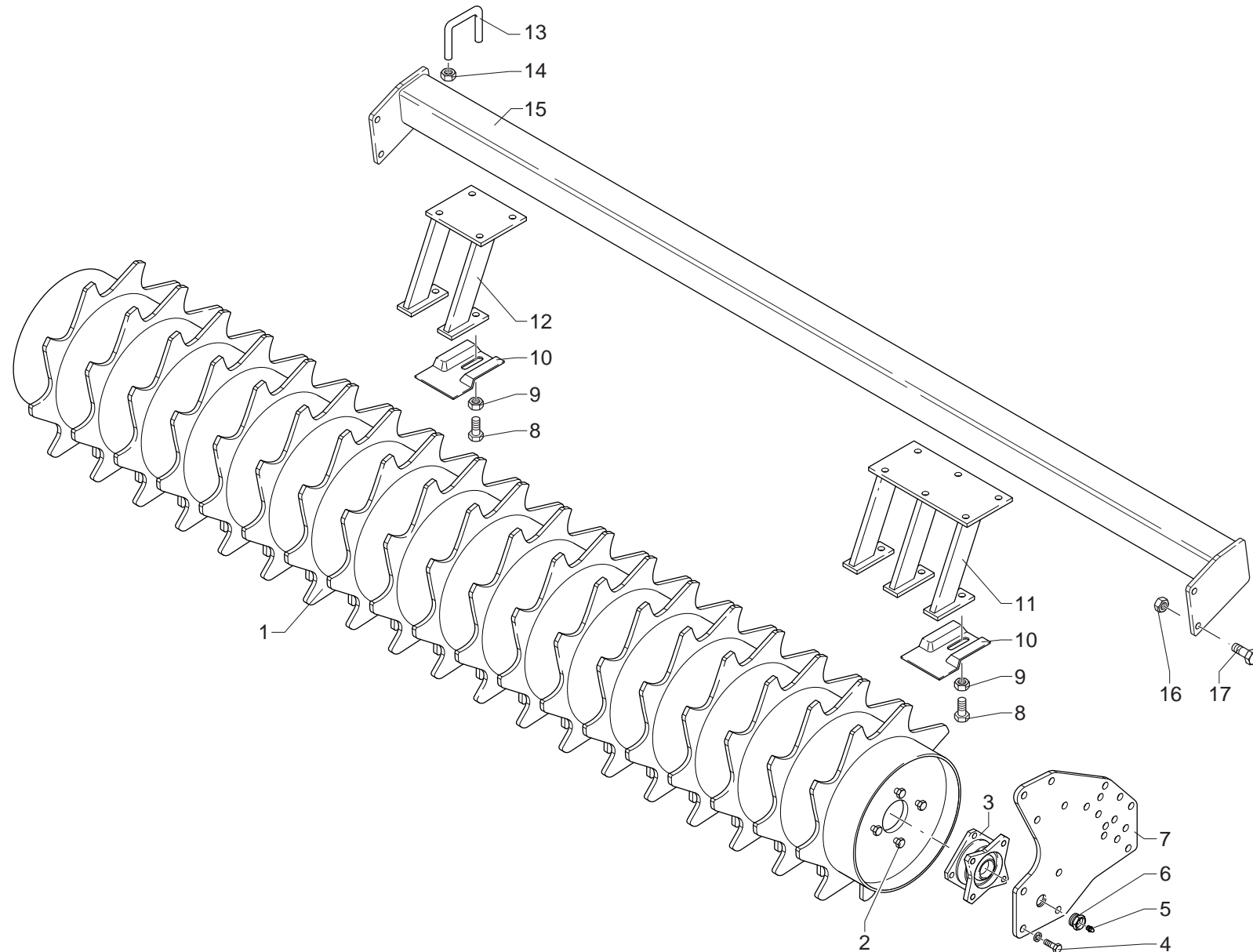




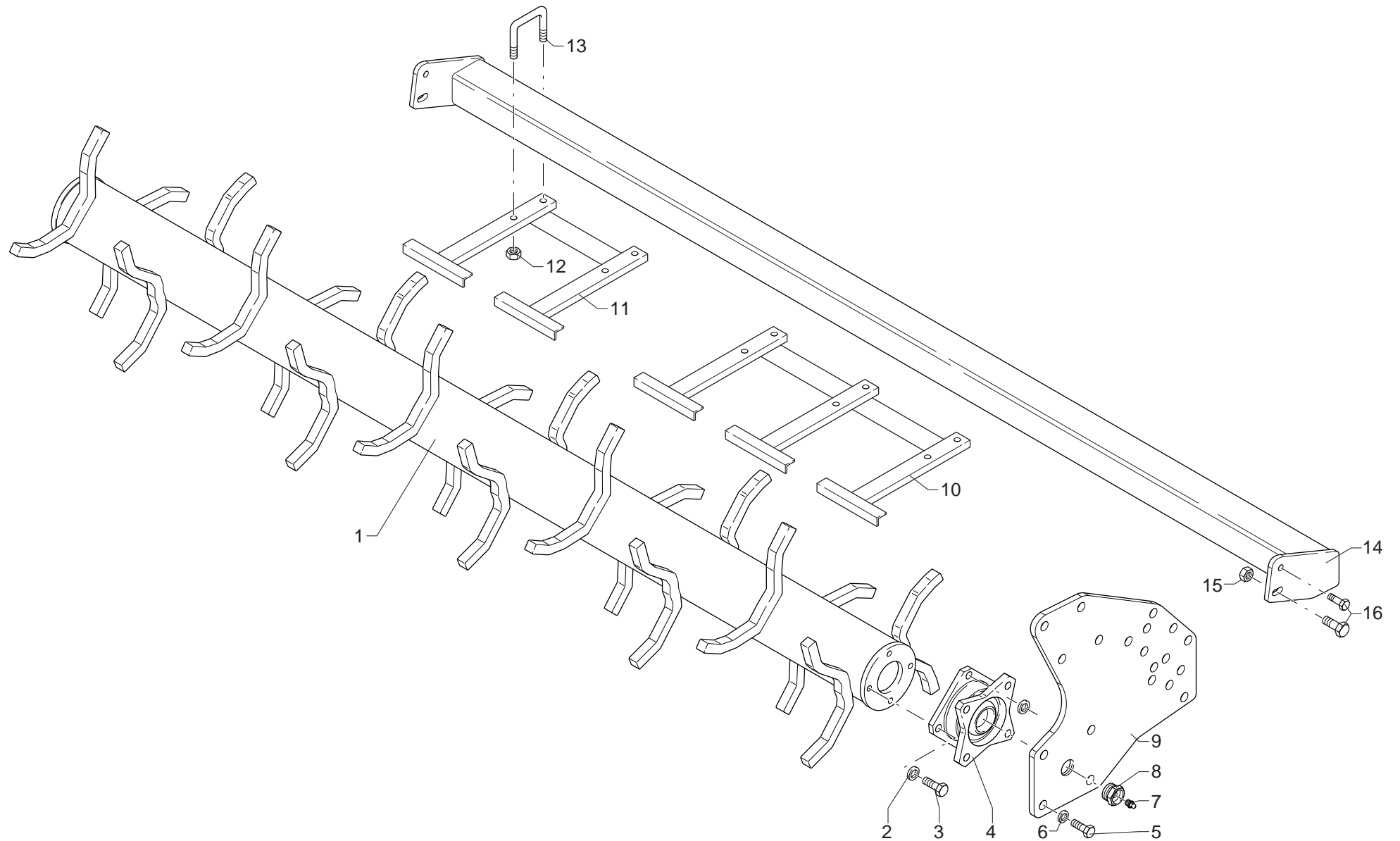




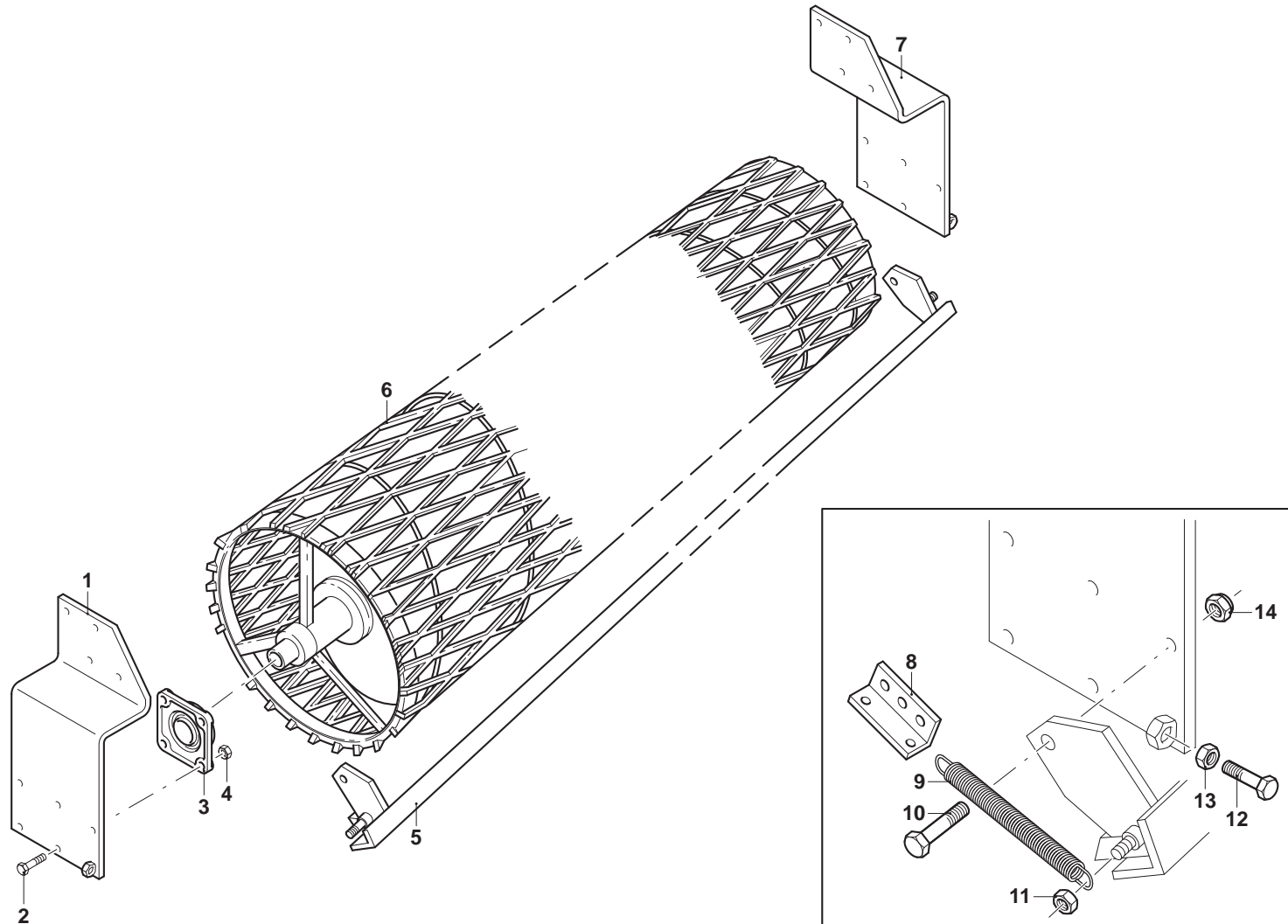








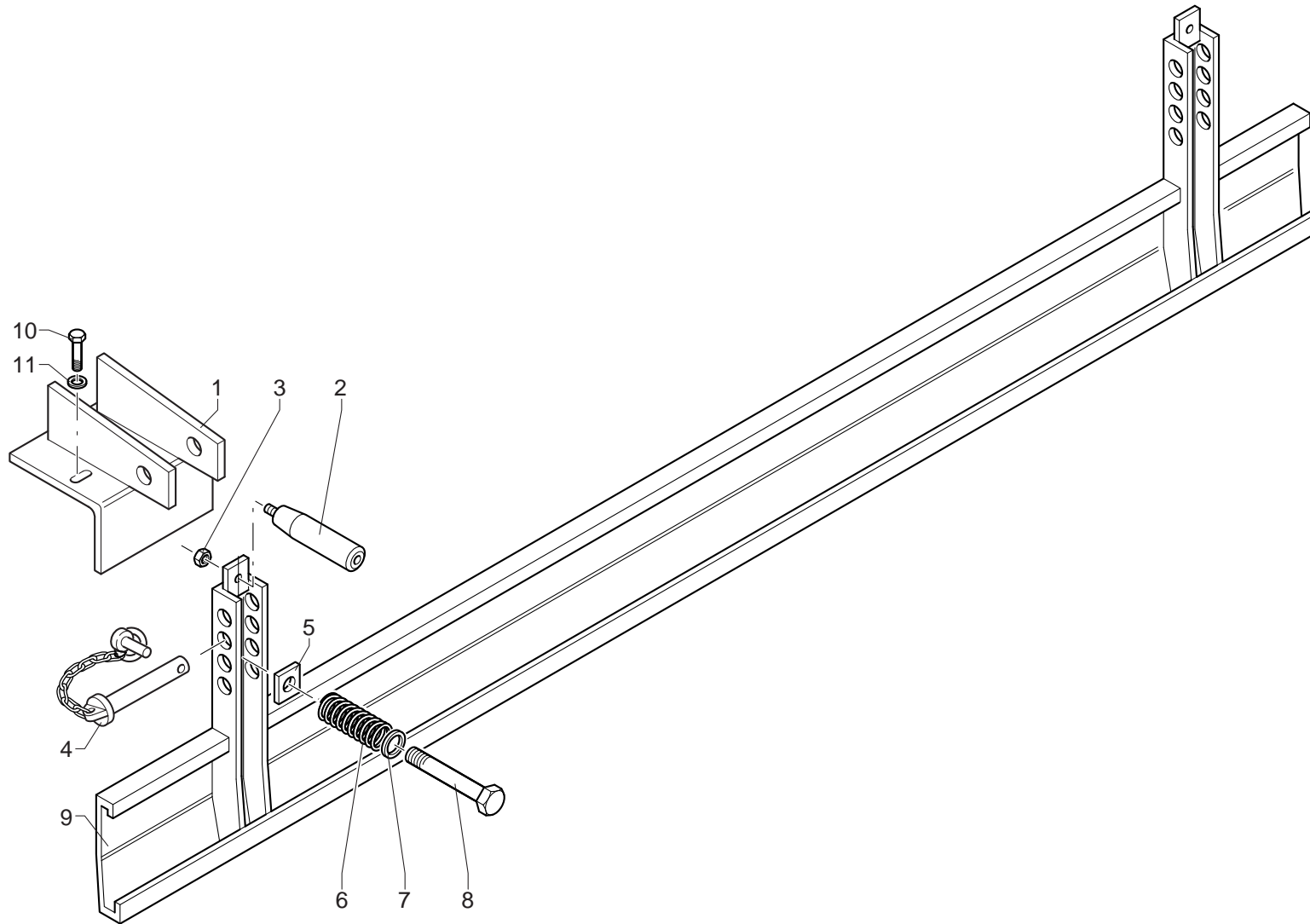




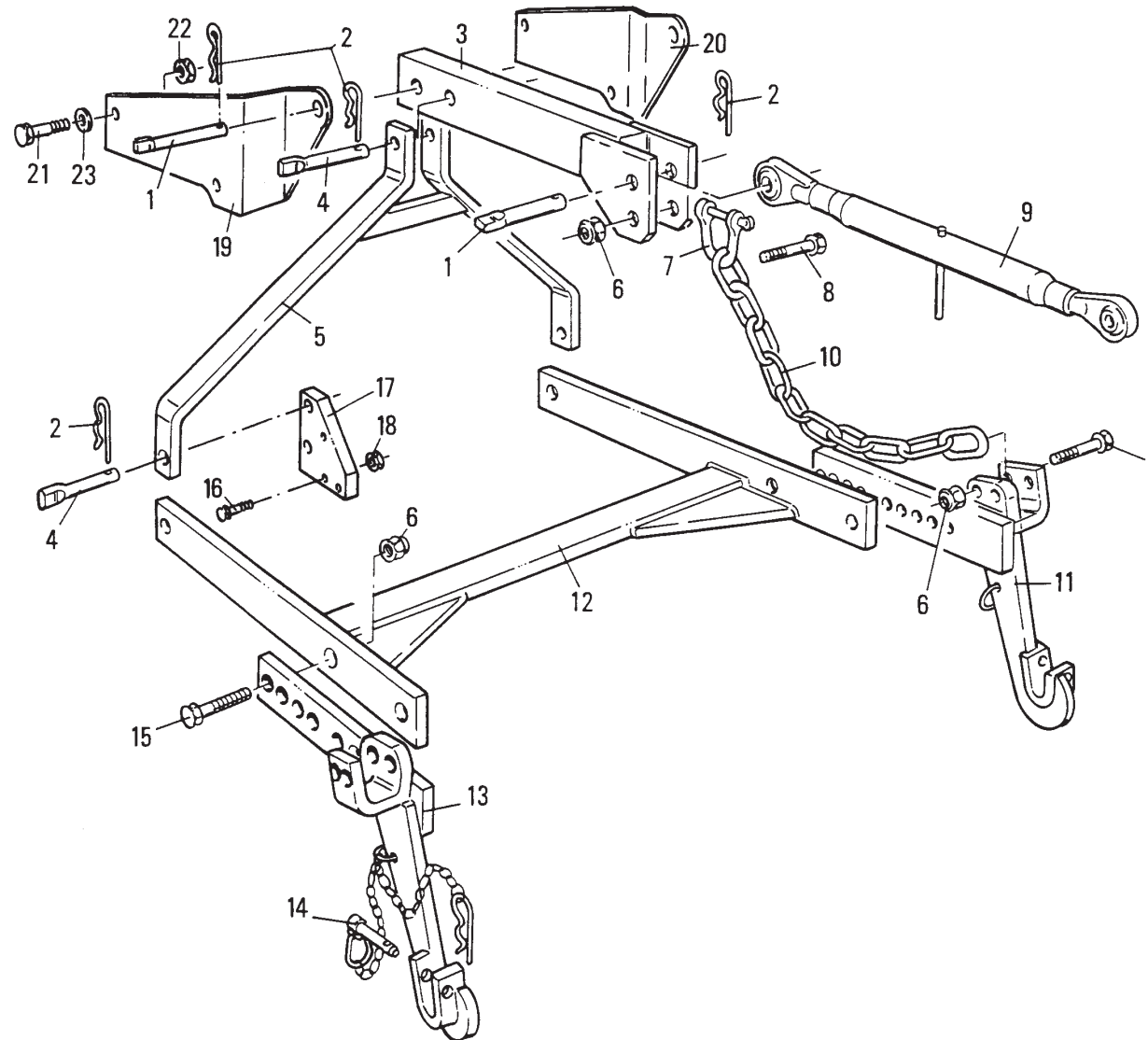


**MURATORI ME 22 - ME 22 C**
**TAV. 5.3**

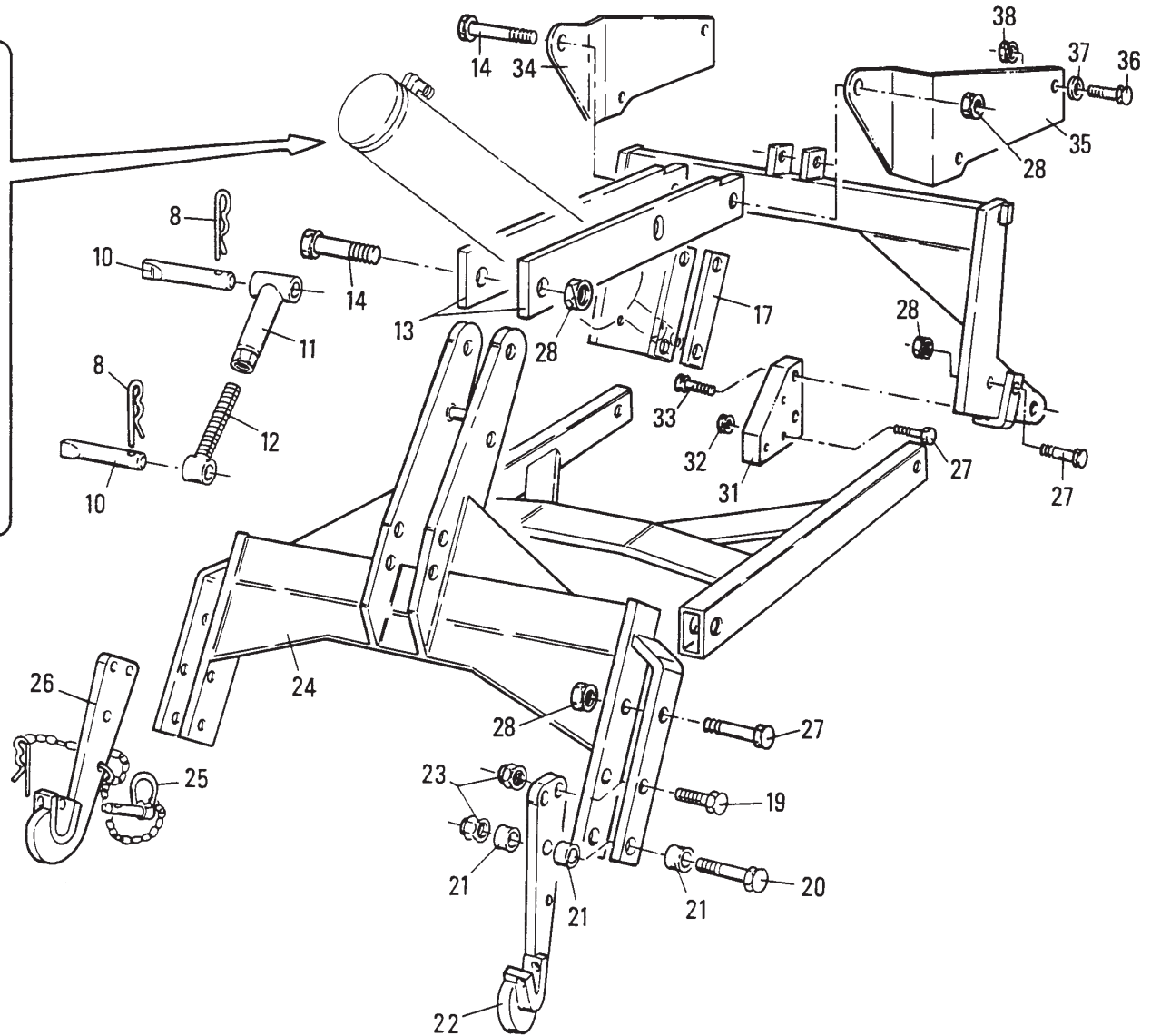
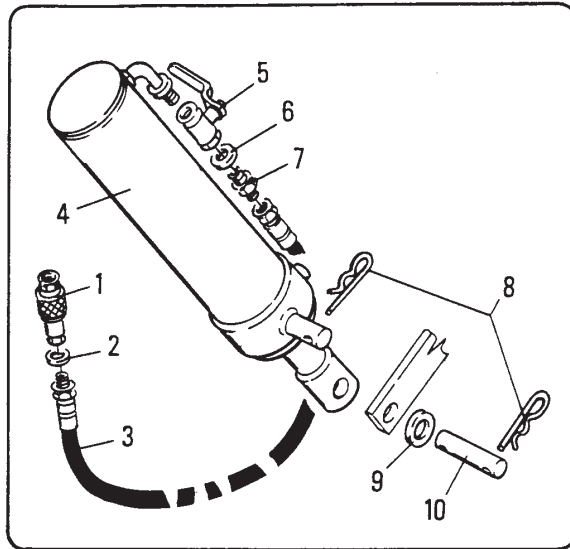
| POS. | N° CODICE | Q. | DESCRIZIONE  | DESIGNATION | BENENNUNG       | DESCRIPTION     | DESIGNAZIONE                | Da matr.   | Fino matr.  |
|------|-----------|----|--------------|-------------|-----------------|-----------------|-----------------------------|--|---|
|      |           |    |              |             |                 |                 |                             | De nr. serie<br>Vom Seriennr.<br>From serial nr. | Jusqu'au nr. serie<br>Bis Seriennr.<br>Up to serial nr. |
| 1    | 40284900  | 1  | STAFFA SX    | BRIDE (G)   | BUEGEL (LINKS)  | BRACKET (LH)    | 130-190                     |  |   |
| 1    | 40265400  | 1  | STAFFA SX    | BRIDE (G)   | BUEGEL (LINKS)  | BRACKET (LH)    | 200                         |  |   |
| 1    | 40306500  | 1  | STAFFA SX    | BRIDE (G)   | BUEGEL (LINKS)  | BRACKET (LH)    | 250                         |  |   |
| 2    | 60031400  | 8  | VITE         | VIS         | SCHRAUBE        | SCREW           | TE 14 x 45 UNI 5739         |  |   |
| 3    | 67009800  | 2  | SUPPORTO     | SUPPORT     | TRAEGER         | SUPPORT         | UCF 207                     |  |   |
| 4    | 62010800  | 8  | DADO         | ECROU       | MUTTER          | NUT             | M 14 x 2 AUTOBLOCC.         |  |   |
| 5    | 40307200  | 1  | RASCHIARULLO | GRATTOIR    | ABSTREIFER      | SCRAPER         | 130                         |  |   |
| 5    | 40285100  | 1  | RASCHIARULLO | GRATTOIR    | ABSTREIFER      | SCRAPER         | 150                         |  |   |
| 5    | 40230700  | 1  | RASCHIARULLO | GRATTOIR    | ABSTREIFER      | SCRAPER         | 170                         |  |   |
| 5    | 40230800  | 1  | RASCHIARULLO | GRATTOIR    | ABSTREIFER      | SCRAPER         | 190-200                     |  |   |
| 5    | 40248000  | 1  | RASCHIARULLO | GRATTOIR    | ABSTREIFER      | SCRAPER         | 250                         |  |   |
| 6    | 42081700  | 1  | RULLO        | ROULEAU     | WALZE           | ROLLER          | 130                         |  |   |
| 6    | 42076300  | 1  | RULLO        | ROULEAU     | WALZE           | ROLLER          | 150                         |  |   |
| 6    | 42067300  | 1  | RULLO        | ROULEAU     | WALZE           | ROLLER          | 170                         |  |   |
| 6    | 42067400  | 1  | RULLO        | ROULEAU     | WALZE           | ROLLER          | 190-200                     |  |   |
| 6    | 42068400  | 1  | RULLO        | ROULEAU     | WALZE           | ROLLER          | 250                         |  |   |
| 7    | 40285000  | 1  | STAFFA DX    | BRIDE (D)   | BUEGEL (RECHTS) | BRACKET (RH)    | 130-190                     |  |   |
| 7    | 40265500  | 1  | STAFFA DX    | BRIDE (D)   | BUEGEL (RECHTS) | BRACKET (RH)    | 200                         |  |   |
| 7    | 40306600  | 1  | STAFFA DX    | BRIDE (D)   | BUEGEL (RECHTS) | BRACKET (RH)    | 250                         |  |   |
| 8    | 34027500  | 2  | REGOLAZIONE  | REGULATEUR  | MECHANISCHER    | REGLER GOVERNOR |                             |  |   |
| 9    | 68085500  | 2  | MOLLA        | RESSORT     | FEDER           | SPRING          |                             |  |   |
| 10   | 60023200  | 2  | VITE         | VIS         | SCHRAUBE        | SCREW           | TE 14 x 35 UNI 5739 8.8 ZNT |  |   |
| 11   | 62010400  | 2  | DADO         | ECROU       | MUTTER          | NUT             | M 10 AUTOBLOCC.             |  |   |
| 12   | 60022200  | 2  | VITE         | VIS         | SCHRAUBE        | SCREW           | TE 10 x 50 UNI 5739         |  |   |
| 13   | 62003200  | 2  | DADO         | ECROU       | MUTTER          | NUT             | M 10 x 1,5 UNI 5588         |  |   |
| 14   | 62010800  | 2  | DADO         | ECROU       | MUTTER          | NUT             | M 14 AUTOBLOCC.             |  |   |







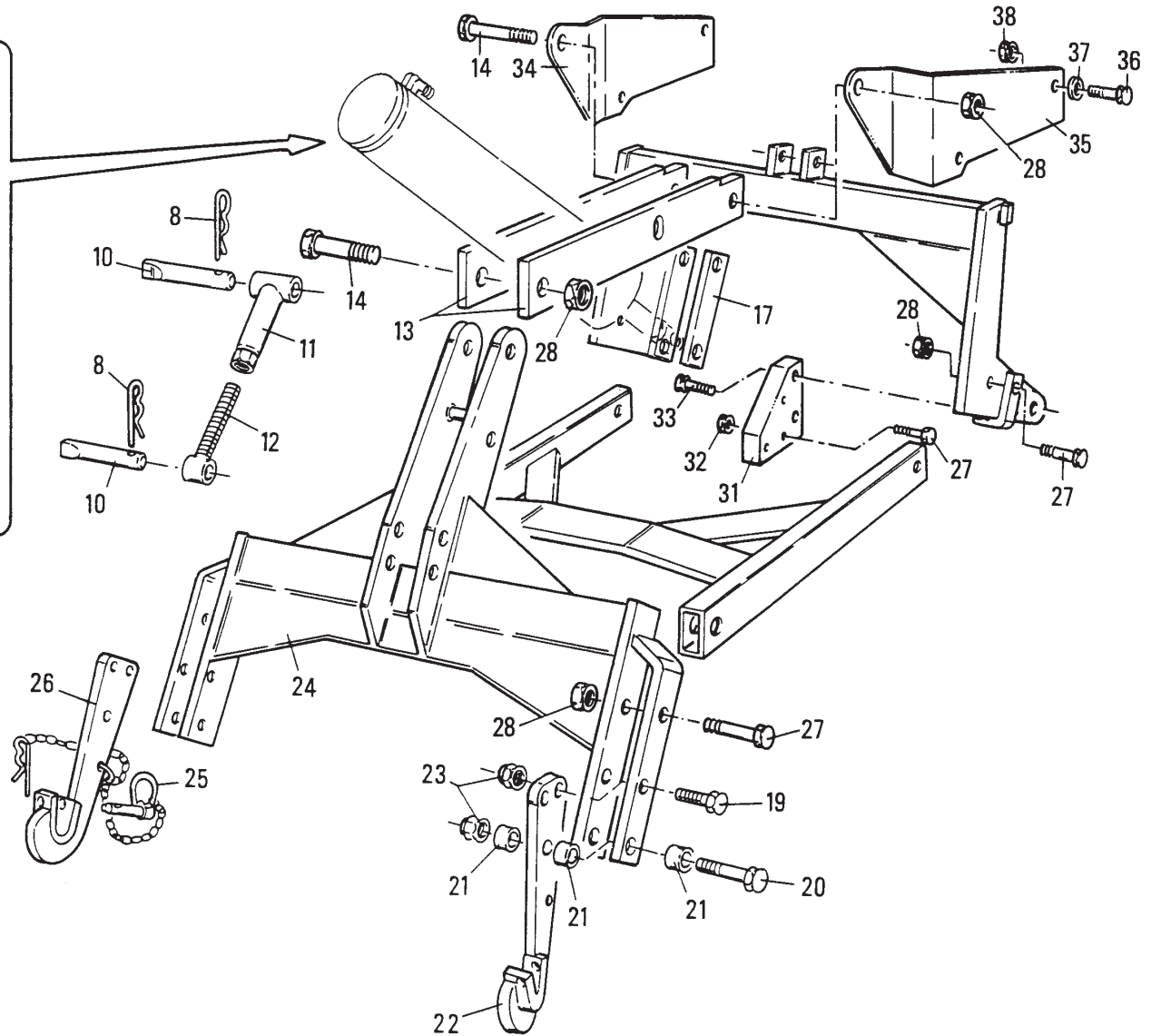
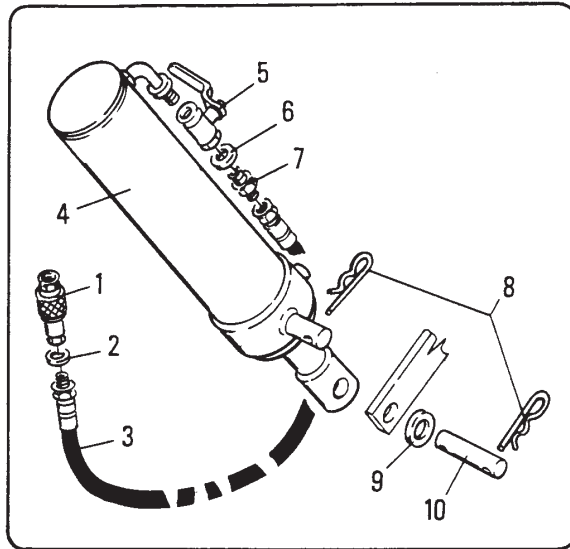




# MURATORI ME 22 - ME 22 C (250)

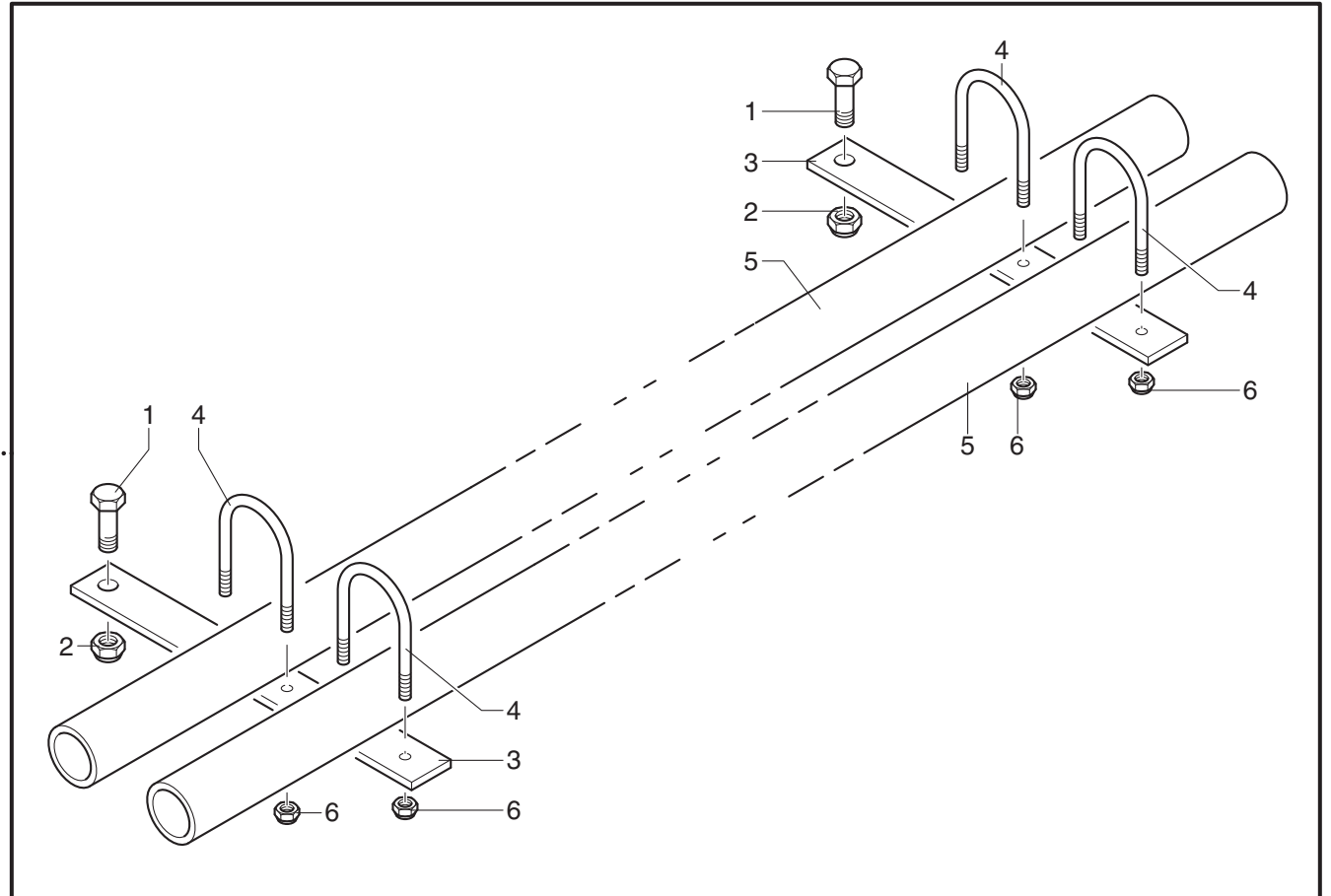
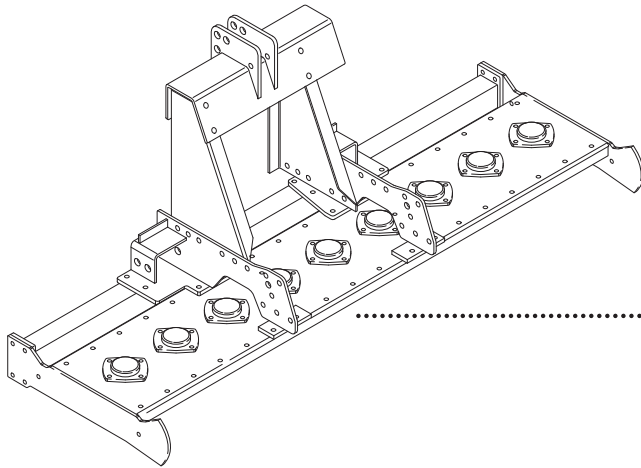
TAV. 8.0

| POS. | N° CODICE | Q. | DESCRIZIONE    | DESIGNATION     | BENENNUNG       | DESCRIPTION  | DESIGNAZIONE           | Da matr.<br>De nr. serie<br>Vom Seriennr.<br>From serial nr. | Fino matr.<br>Jusqu'au nr. serie<br>Bis Seriennr.<br>Up to serial nr. |
|------|-----------|----|----------------|-----------------|-----------------|--------------|------------------------|--|---|
| 1    | 68043500  | 1  | ATTACCO RAPIDO | ATTELAGE RAPIDE | SCHNELLKUPPLUNG | QUICKLINKAGE |                        |  |   |
| 2    | 61005700  | 1  | RONDELLA       | RONDELLE        | SCHEIBE         | WASHER       | RAME 1/2"              |  |   |
| 3    | 68077700  | 1  | TUBO           | TUBE            | ROHR            | TUBE         |                        |  |   |
| 4    | 68077300  | 1  | CILINDRO       | CYLINDRE        | ZYLINDER        | CYLINDER     |                        |  |   |
| 5    | 68077600  | 1  | RUBINETTO      | ROBINET         | HAHN            | TAP          |                        |  |   |
| 6    | 61005600  | 2  | RONDELLA       | RONDELLE        | SCHEIBE         | WASHER       | RAME 3/8"              |  |   |
| 7    | 68077500  | 1  | NIPPLO         | RACCORD         | NIPPEL          | NIPPLE       | 3/8"                   |  |   |
| 8    | 64001000  | 4  | COPIGLIA       | COUPILLE        | SPLINT          | COTTER PIN   | AR Ø 5                 |  |   |
| 9    | 61003900  | 2  | RONDELLA       | RONDELLE        | SCHEIBE         | WASHER       | PIANA 50 x 27 UNI 6592 |  |   |
| 10   | 38022500  | 3  | PERNO          | PIVOT           | BOLZEN          | PIN          | L= 115                 |  |   |
| 11   | 40205900  | 1  | AGGANCIO       | CROCHET         | HAKEN           | HOOK         |                        |  |   |
| 12   | 40205800  | 1  | VITE           | VIS             | SCHRAUBE        | SCREW        |                        |  |   |
| 13   | 30157800  | 2  | STAFFA         | BRIDE           | BUEGEL          | BRACKET      |                        |  |   |
| 14   | 60037700  | 2  | VITE           | VIS             | SCHRAUBE        | SCREW        | TE 24 x 180 UNI 5737   |  |   |
| 15   | 40205500  | 1  | TELAIO         | CHASSIS         | RAHMEN          | FRAME        |                        |  |   |
| 17   | 30157700  | 2  | TIRANTE        | TIRANT          | STANGE          | TIEROD       |                        |  |   |
| 18   | 40205600  | 1  | TELAIO         | CHASSIS         | RAHMEN          | FRAME        |                        |  |   |
| 19   | 60035000  | 2  | VITE           | VIS             | SCHRAUBE        | SCREW        | TE 18 x 50 UNI 5739    |  |   |
| 20   | 60034900  | 2  | VITE           | VIS             | SCHRAUBE        | SCREW        | TE 18 x 120 UNI 5737   |  |   |
| 21   | 32155200  | 6  | BOCCOLA        | DOUILLE         | BUECHSE         | BUSHING      |                        |  |   |
| 22   | 40212600  | 1  | STAFFA DX      | BRIDE (D)       | BUEGEL(RECHTS)  | BRACKET (RH) |                        |  |   |
| 23   | 62011200  | 4  | DADO           | ECROU           | MUTTER          | NUT          | M 18 x 2,5 AUTOBLOCC.  |  |   |
| 24   | 40205700  | 1  | TELAIO         | CHASSIS         | RAHMEN          | FRAME        |                        |  |   |
| 25   | 68077400  | 2  | PERNO          | PIVOT           | BOLZEN          | PIN          |                        |  |   |
| 26   | 40212700  | 1  | STAFFA SX      | BRIDE (G)       | BUEGEL (LINKS)  | BRACKET (LH) |                        |  |   |
| 27   | 60037600  | 4  | VITE           | VIS             | SCHRAUBE        | SCREW        | TE 24 x 120 UNI 5737   |  |   |

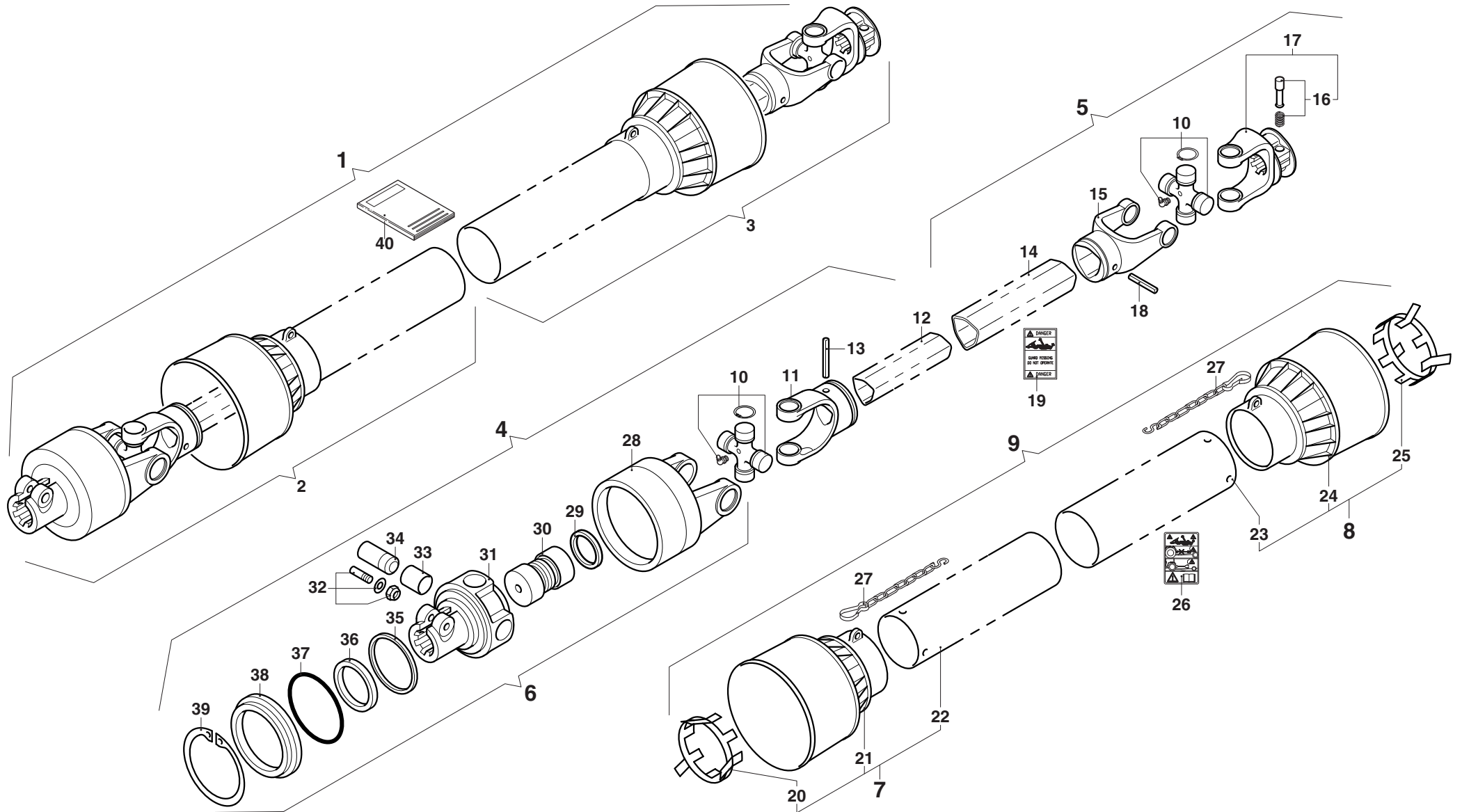








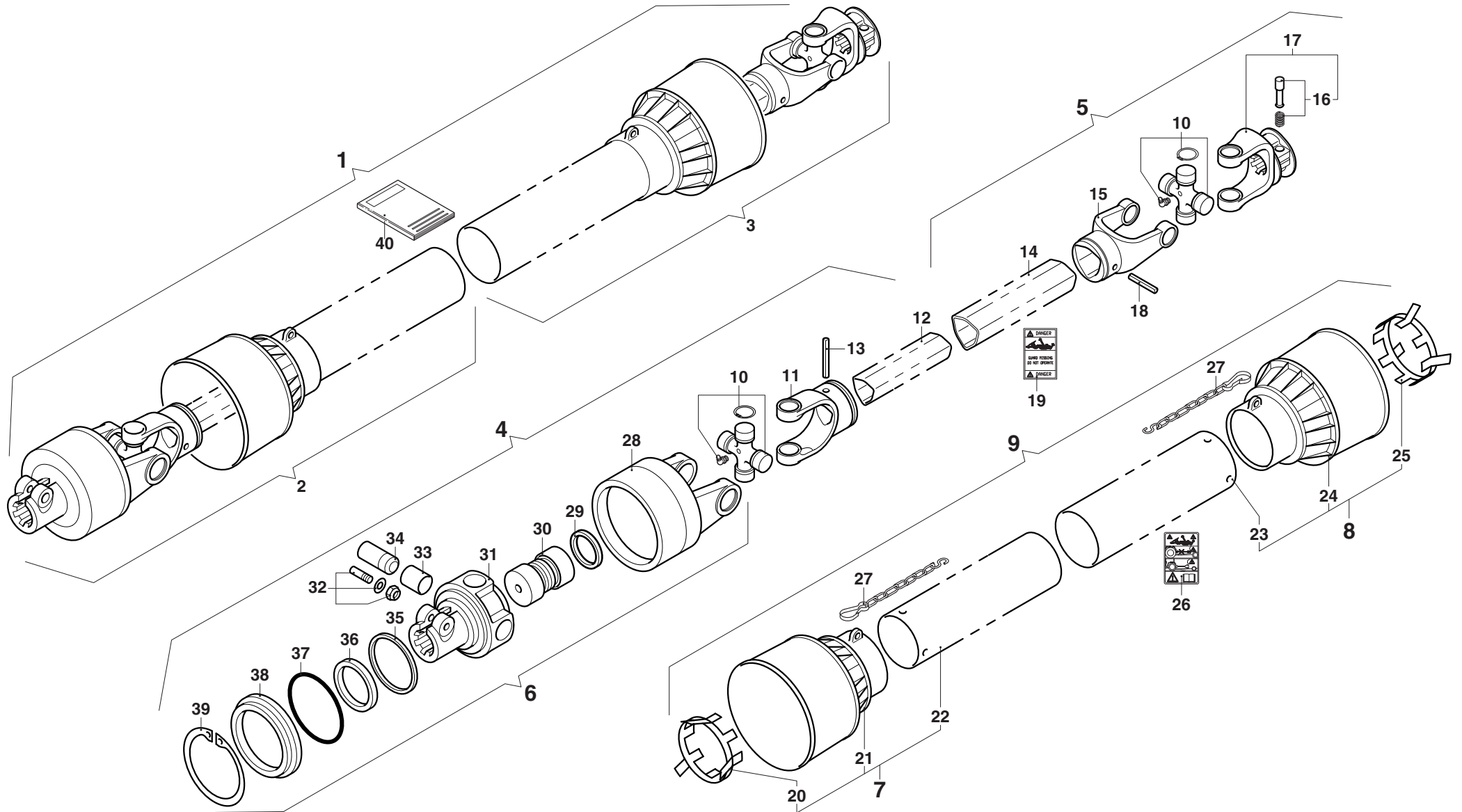




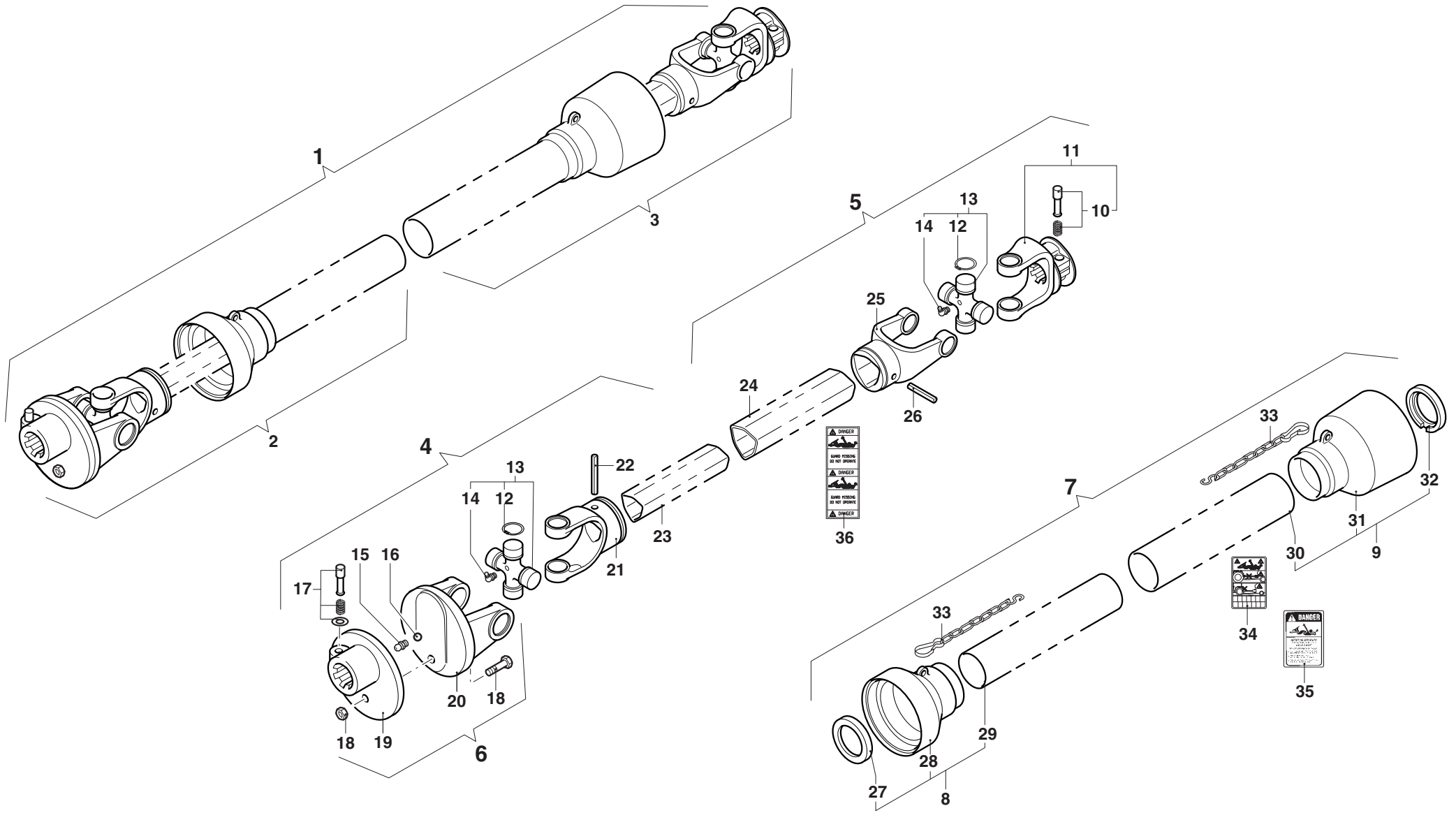
# MURATORI ME 22 (130-250)

TAV. 10.0

| POS. | N° CODICE    | Q. | DESCRIZIONE                  | DESIGNATION                 | BENENNUNG       | DESCRIPTION         | DESIGNAZIONE | Da matr.<br>De nr. serie<br>Vom Seriennr.<br>From serial nr. | Fino matr.<br>Jusqu'au nr. serie<br>Bis Seriennr.<br>Up to serial nr. |
|------|--------------|----|------------------------------|-----------------------------|-----------------|---------------------|--------------|--|---|
| 1    | A6085FLR     | 1  | ALBERO CARDANICO<br>COMPLETO | ARBRE A JOINTS<br>DE CARDAN | KARDANWELLE     | PTO SHAFT           |              |  |   |
| 2    | 7116061CE19A | 1  | SEMIALBERO INTERNO           | DEMI-ARBRE INTERIEUR        | INNENHALBWELLE  | INTERNAL HALF SHAFT |              |  |   |
| 3    | 7E16061CE007 | 1  | SEMIALBERO ESTERNO           | DEMI-ARBRE EXTERIEUR        | AUSSENHALBWELLE | EXTERNAL HALF SHAFT |              |  |   |
| 4    | 71160610019A | 1  | SEMIALBERO INTERNO           | DEMI-ARBRE INTERIEUR        | INNENHALBWELLE  | INTERNAL HALF SHAFT |              |  |   |
| 5    | 7E1606100007 | 1  | SEMIALBERO ESTERNO           | DEMI-ARBRE EXTERIEUR        | AUSSENHALBWELLE | EXTERNAL HALF SHAFT |              |  |   |
| 6    | 6WH161003R   | 1  | FRIZIONE                     | EMBRAYAGE                   | KUPPLUNG        | CLUTCH              |              |  |   |
| 7    | 5FI6061FFCE  | 1  | PROTEZIONE                   | PROTECTION                  | SCHUTZ          | GUARD               |              |  |   |
| 8    | 5FE6061FFCE  | 1  | PROTEZIONE INTERNA           | PROTECTION INTERIEURE       | INNENSCHUTZ     | INTERNAL GUARD      |              |  |   |
| 9    | 5F06061FFCE  | 1  | PROTEZIONE ESTERNA           | PROTECTION EXTERIEURE       | AUSSENSCHUTZ    | EXTERNAL GUARD      |              |  |   |
| 10   | 4120H0011R30 | 2  | CROCIERA                     | CROISILLON                  | KREUZSTUECK     | SPIDER              |              |  |   |
| 11   | 204066852    | 1  | FORCELLA                     | FOURCHE                     | GABEL           | YOKE                |              |  |   |
| 12   | 225160445    | 1  | TUBO INTERNO                 | TUBE INTERIEUR              | INNENROHR       | INTERNAL TUBE       |              |  |   |
| 13   | 341043000R10 | 1  | SPINA                        | GOUPILLE                    | STIFT           | PIN                 |              |  |   |
| 14   | 225210445    | 1  | TUBO ESTERNO                 | TUBE EXTERIEUR              | AUSSENROHR      | EXTERNAL TUBE       |              |  |   |
| 15   | 204066851    | 1  | FORCELLA                     | FOURCHE                     | GABEL           | YOKE                |              |  |   |
| 16   | 341043000R10 | 1  | PULSANTE                     | BOUTON                      | DRUCKKNOPF      | PUSH BOTTON         |              |  |   |
| 17   | 5070H0355    | 1  | FORCELLA                     | FOURCHE                     | GABEL           | YOKE                |              |  |   |
| 18   | 341042000R10 | 1  | SPINA                        | GOUPILLE                    | STIFT           | PIN                 |              |  |   |
| 19   | 399143000    | 1  | ETICHETTA                    | ETIQUETE                    | ETIKETT         | LABEL               |              |  |   |
| 20   | 255060006R02 | 1  | GHIERA                       | FRETTE                      | NUTMUTTER       | RING NUT            |              |  |   |
| 21   | 517050030    | 1  | CUFFIA                       | CAPOUCHON                   | HAUBE           | GUARD               |              |  |   |
| 22   | 236820386    | 1  | TUBO INTERNO                 | TUBE INTERIEUR              | INNENROHR       | INTERNAL TUBE       |              |  |   |
| 23   | 236830386    | 1  | TUBO ESTERNO                 | TUBE EXTERIEUR              | AUSSENROHR      | EXTERNAL TUBE       |              |  |   |
| 24   | 517050030    | 1  | CUFFIA                       | CAPOUCHON                   | HAUBE           | GUARD               |              |  |   |
| 25   | 255060005R02 | 1  | GHIERA                       | FRETTE                      | NUTMUTTER       | RING NUT            |              |  |   |





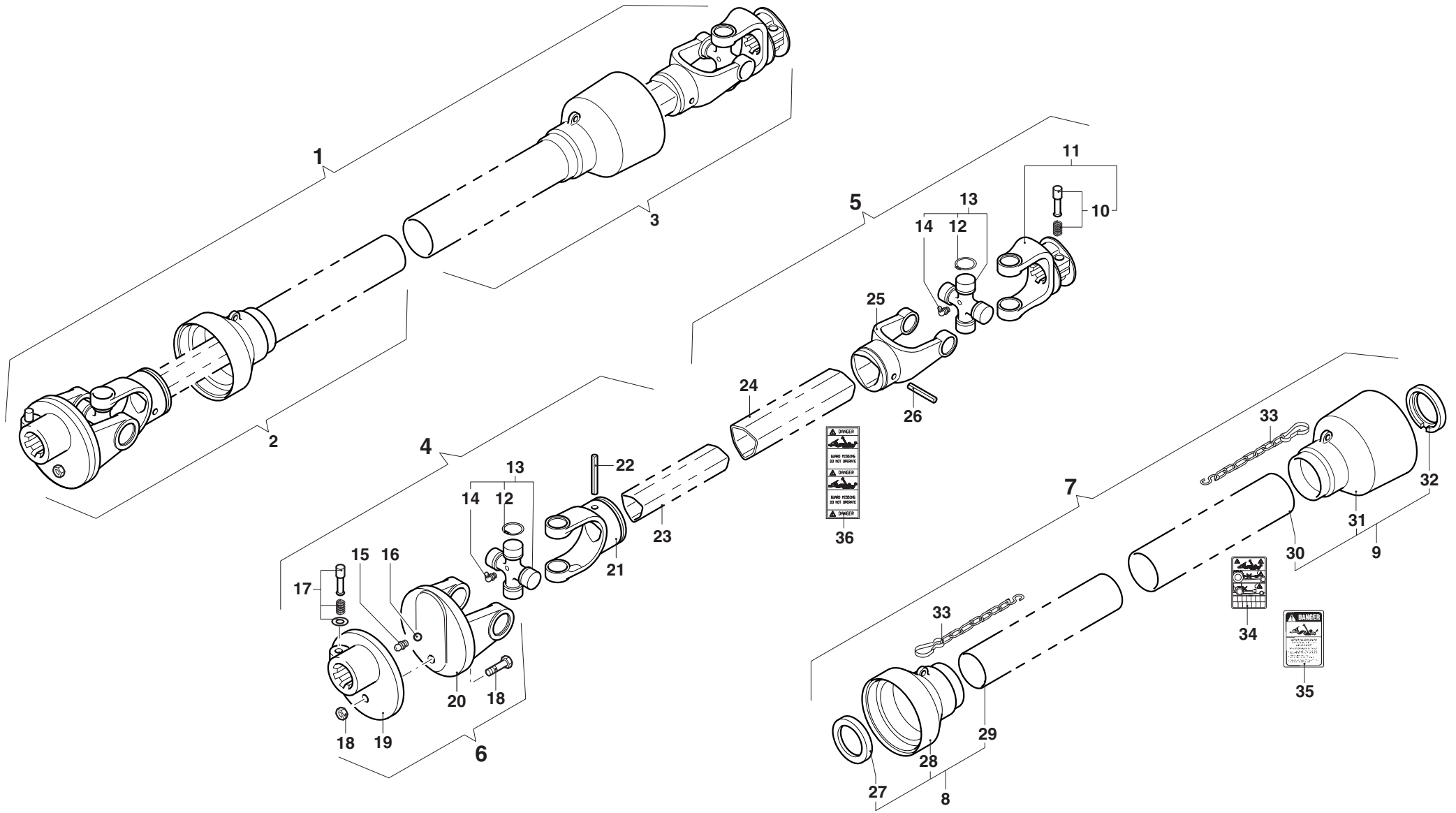




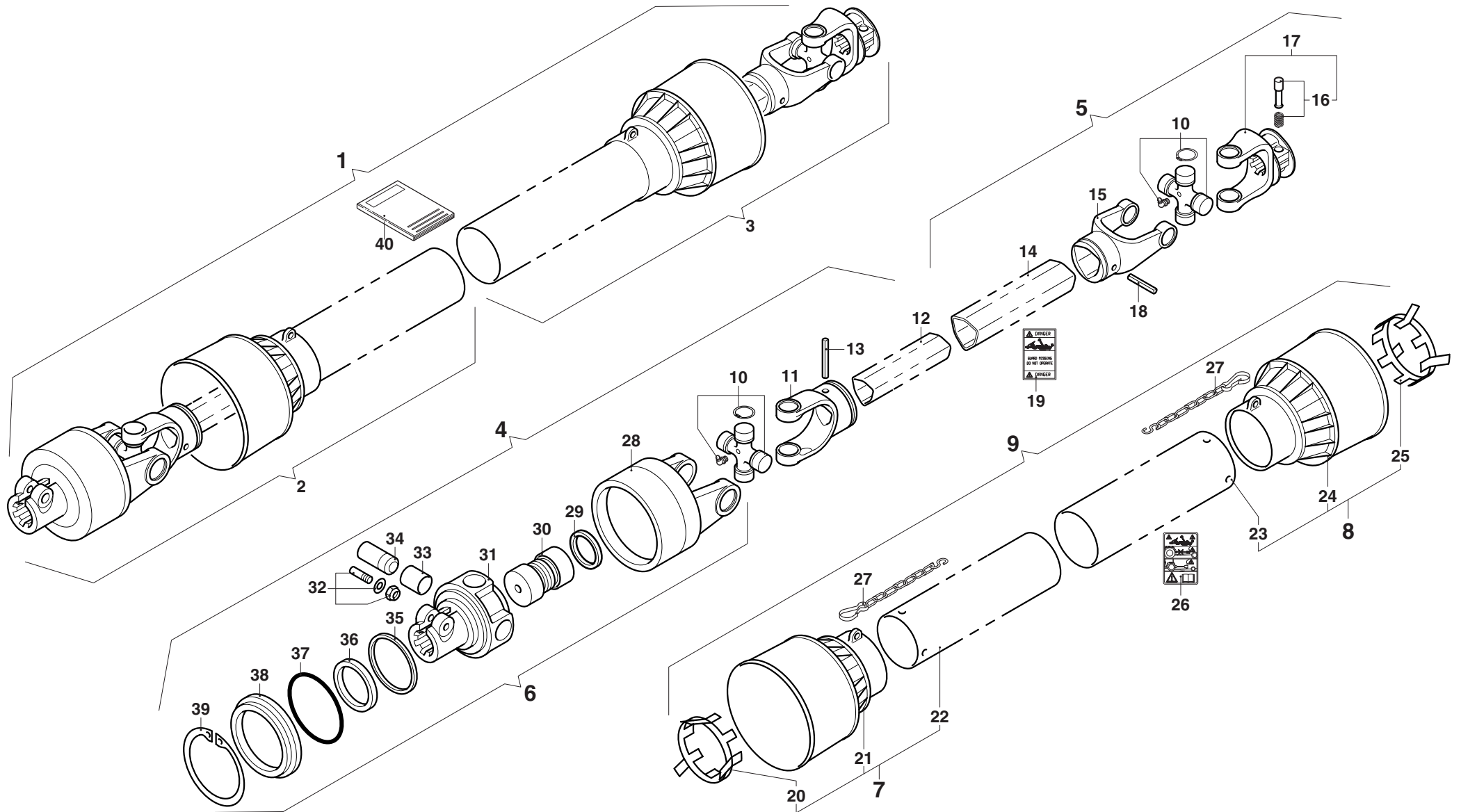
# MURATORI ME 22 (130-250)

TAV. 11.0

| POS. | N° CODICE   | Q. | DESCRIZIONE                  | DESIGNATION                 | BENENNUNG       | DESCRIPTION         | DESIGNAZIONE | Da matr.<br>De nr. serie<br>Vom Seriennr.<br>From serial nr. | Fino matr.<br>Jusqu'au nr. serie<br>Bis Seriennr.<br>Up to serial nr. |
|------|-------------|----|------------------------------|-----------------------------|-----------------|---------------------|--------------|--|---|
| 1    | AB6085FSB   | 1  | ALBERO CARDANICO<br>COMPLETO | ARBRE A JOINTS<br>DE CARDAN | KARDANWELLE     | PTO SHAFT           |              |  |   |
| 2    | B6085B1098  | 1  | SEMIALBERO INTERNO           | DEMI-ARBRE INTERIEUR        | INNENHALBWELLE  | INTERNAL HALF SHAFT |              |  |   |
| 3    | B6085B2     | 1  | SEMIALBERO ESTERNO           | DEMI-ARBRE EXTERIEUR        | AUSSENHALBWELLE | EXTERNAL HALF SHAFT |              |  |   |
| 4    | B608501098  | 1  | SEMIALBERO INTERNO           | DEMI-ARBRE INTERIEUR        | INNENHALBWELLE  | INTERNAL HALF SHAFT |              |  |   |
| 5    | B608502     | 1  | SEMIALBERO ESTERNO           | DEMI-ARBRE EXTERIEUR        | AUSSENHALBWELLE | EXTERNAL HALF SHAFT |              |  |   |
| 6    | 08806       | 1  | LIMITATORE                   | LIMITEUR                    | ANSCHLAG        | TRAVEL LIMITER      |              |  |   |
| 7    | 083B06085   | 1  | PROTEZIONE                   | PROTECTION                  | SCHUTZ          | GUARD               |              |  |   |
| 8    | 083B060851  | 1  | PROTEZIONE INTERNA           | PROTECTION INTERIEURE       | INNENSCHUTZ     | INTERNAL GUARD      |              |  |   |
| 9    | 083B060852  | 1  | PROTEZIONE ESTERNA           | PROTECTION EXTERIEURE       | AUSSENSCHUTZ    | EXTERNAL GUARD      |              |  |   |
| 10   | 0986014047  | 1  | PULSANTE                     | BOUTON                      | DRUCKKNOPF      | PUSH BOTTON         |              |  |   |
| 11   | 0800603     | 1  | FORCELLA                     | FOURCHE                     | GABEL           | YOKE                |              |  |   |
| 12   | 08206       | 8  | ANELLO ELASTICO              | ARRETOIR                    | SPANNRING       | SNAP-RING           |              |  |   |
| 13   | 08206       | 2  | CROCIERA                     | CROISILLON                  | KREUZSTUECK     | SPIDER              |              |  |   |
| 14   | 09840081002 | 2  | INGRASSATORE                 | GRAISSEUR                   | SCHMIERNIPPEL   | GREASE FITTING      |              |  |   |
| 15   | 0984010150  | 1  | INGRASSATORE                 | GRAISSEUR                   | SCHMIERNIPPEL   | GREASE FITTING      |              |  |   |
| 16   | 098680516   | 24 | SFERA                        | BILLE                       | KUGEL           | BALL                |              |  |   |
| 17   | 0986014075  | 1  | PULSANTE                     | BOUTON                      | DRUCKKNOPF      | PUSH BOTTON         |              |  |   |
| 18   | 099010055B  | 1  | BULLONE                      | BOULON                      | BOLZEN          | BOLT                |              |  |   |
| 19   | 088966A60   | 1  | MOZZO                        | MOYEU                       | NABE            | HUB                 |              |  |   |
| 20   | 08896906    | 1  | FORCELLA                     | FOURCHE                     | GABEL           | YOKE                |              |  |   |
| 21   | 08006011    | 1  | FORCELLA                     | FOURCHE                     | GABEL           | YOKE                |              |  |   |
| 22   | 098701070   | 1  | SPINA                        | GOUPILLE                    | STIFT           | PIN                 |              |  |   |
| 23   | 09881454100 | 1  | TUBO INTERNO                 | TUBE INTERIEUR              | INNENROHR       | INTERNAL TUBE       |              |  |   |
| 24   | 09881544100 | 1  | TUBO ESTERNO                 | TUBE EXTERIEUR              | AUSSENROHR      | EXTERNAL TUBE       |              |  |   |
| 25   | 08006021    | 1  | FORCELLA                     | FOURCHE                     | GABEL           | YOKE                |              |  |   |



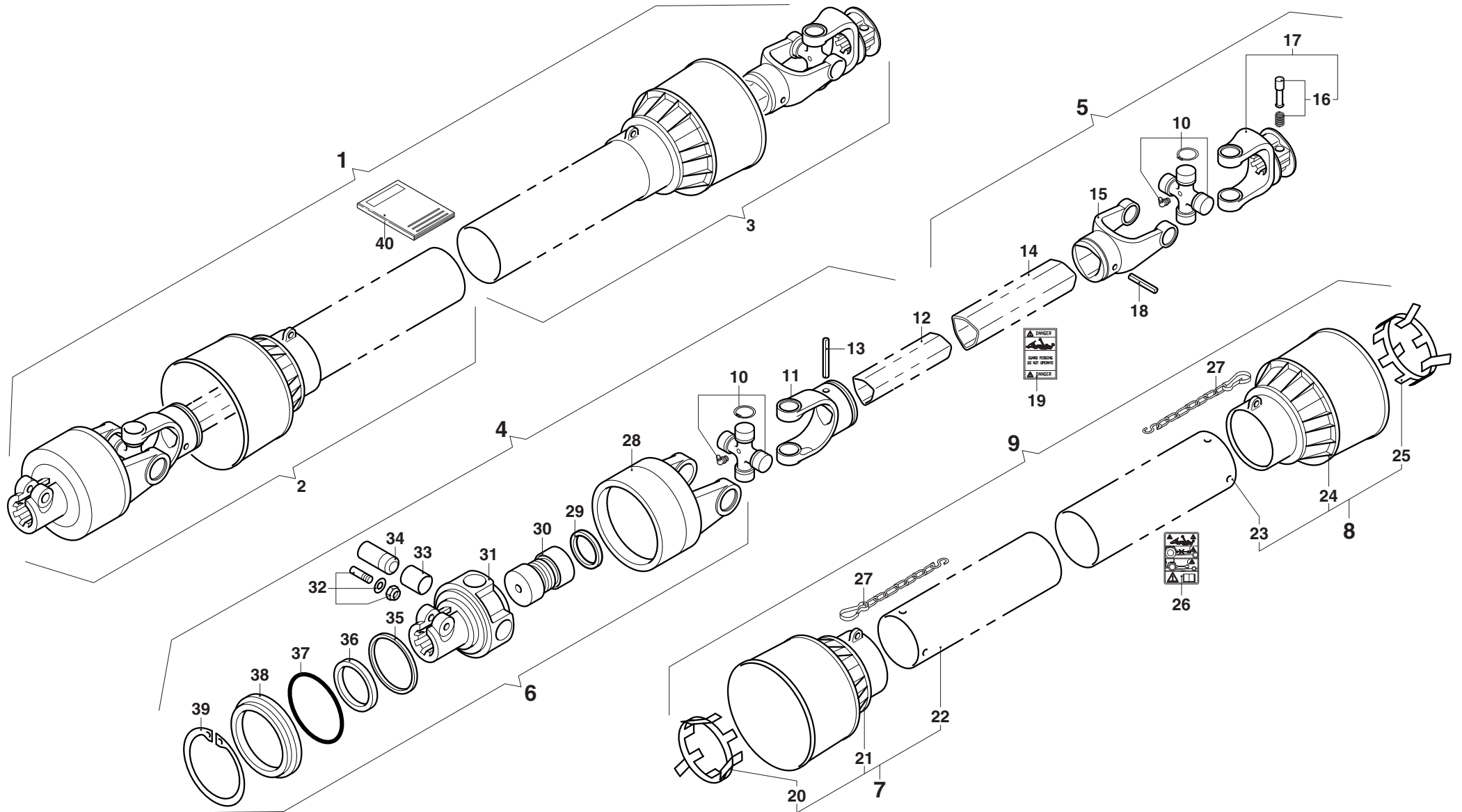




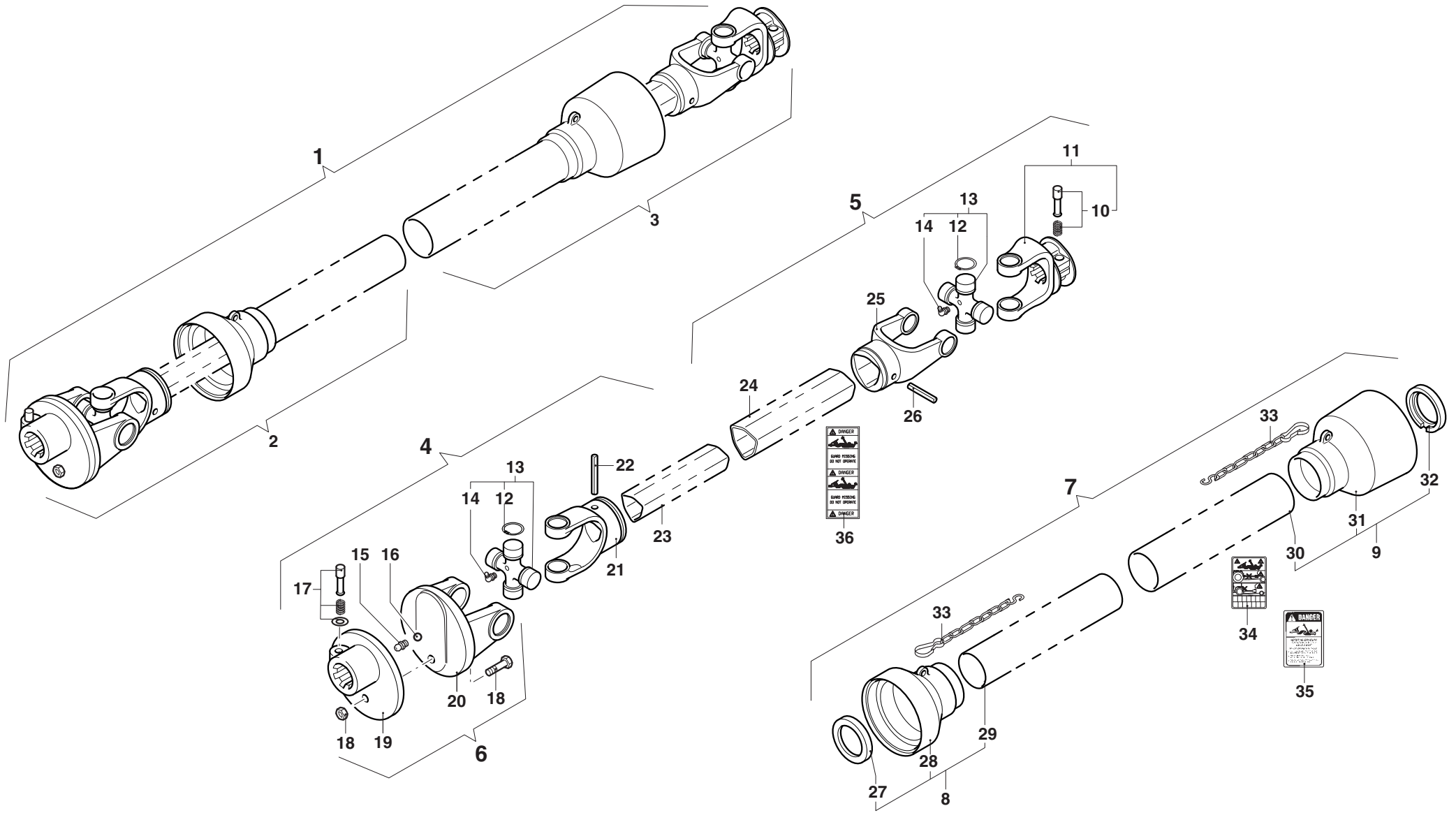
# MURATORI ME 22 C (200)

TAV. 12.0

| POS. | N° CODICE    | Q. | DESCRIZIONE                  | DESIGNATION                 | BENENNUNG       | DESCRIPTION         | DESIGNAZIONE | Da matr.<br>De nr. serie<br>Vom Seriennr.<br>From serial nr. | Fino matr.<br>Jusqu'au nr. serie<br>Bis Seriennr.<br>Up to serial nr. |
|------|--------------|----|------------------------------|-----------------------------|-----------------|---------------------|--------------|--|---|
| 1    | A6085FLR     | 1  | ALBERO CARDANICO<br>COMPLETO | ARBRE A JOINTS<br>DE CARDAN | KARDANWELLE     | PTO SHAFT           |              |  | 118795  |
| 2    | 7116061CE19A | 1  | SEMIALBERO INTERNO           | DEMI-ARBRE INTERIEUR        | INNENHALBWELLE  | INTERNAL HALF SHAFT |              |  | 118795  |
| 3    | 7E16061CE007 | 1  | SEMIALBERO ESTERNO           | DEMI-ARBRE EXTERIEUR        | AUSSENHALBWELLE | EXTERNAL HALF SHAFT |              |  | 118795  |
| 4    | 71160610019A | 1  | SEMIALBERO INTERNO           | DEMI-ARBRE INTERIEUR        | INNENHALBWELLE  | INTERNAL HALF SHAFT |              |  | 118795  |
| 5    | 7E1606100007 | 1  | SEMIALBERO ESTERNO           | DEMI-ARBRE EXTERIEUR        | AUSSENHALBWELLE | EXTERNAL HALF SHAFT |              |  | 118795  |
| 6    | 6WH161003R   | 1  | FRIZIONE                     | EMBRAYAGE                   | KUPPLUNG        | CLUTCH              |              |  | 118795  |
| 7    | 5FI6061FFCE  | 1  | PROTEZIONE                   | PROTECTION                  | SCHUTZ          | GUARD               |              |  | 118795  |
| 8    | 5FE6061FFCE  | 1  | PROTEZIONE INTERNA           | PROTECTION INTERIEURE       | INNENSCHUTZ     | INTERNAL GUARD      |              |  | 118795  |
| 9    | 5F06061FFCE  | 1  | PROTEZIONE ESTERNA           | PROTECTION EXTERIEURE       | AUSSENSCHUTZ    | EXTERNAL GUARD      |              |  | 118795  |
| 10   | 4120H0011R30 | 2  | CROCIERA                     | CROISILLON                  | KREUZSTUECK     | SPIDER              |              |  | 118795  |
| 11   | 204066852    | 1  | FORCELLA                     | FOURCHE                     | GABEL           | YOKE                |              |  | 118795  |
| 12   | 225160445    | 1  | TUBO INTERNO                 | TUBE INTERIEUR              | INNENROHR       | INTERNAL TUBE       |              |  | 118795  |
| 13   | 341043000R10 | 1  | SPINA                        | GOUPILLE                    | STIFT           | PIN                 |              |  | 118795  |
| 14   | 225210445    | 1  | TUBO ESTERNO                 | TUBE EXTERIEUR              | AUSSENROHR      | EXTERNAL TUBE       |              |  | 118795  |
| 15   | 204066851    | 1  | FORCELLA                     | FOURCHE                     | GABEL           | YOKE                |              |  | 118795  |
| 16   | 341043000R10 | 1  | PULSANTE                     | BOUTON                      | DRUCKKNOPF      | PUSH BOTTON         |              |  | 118795  |
| 17   | 5070H0355    | 1  | FORCELLA                     | FOURCHE                     | GABEL           | YOKE                |              |  | 118795  |
| 18   | 341042000R10 | 1  | SPINA                        | GOUPILLE                    | STIFT           | PIN                 |              |  | 118795  |
| 19   | 399143000    | 1  | ETICHETTA                    | ETIQUETE                    | ETIKETT         | LABEL               |              |  | 118795  |
| 20   | 255060006R02 | 1  | GHIERA                       | FRETTE                      | NUTMUTTER       | RING NUT            |              |  | 118795  |
| 21   | 517050030    | 1  | CUFFIA                       | CAPOUCHON                   | HAUBE           | GUARD               |              |  | 118795  |
| 22   | 236820386    | 1  | TUBO INTERNO                 | TUBE INTERIEUR              | INNENROHR       | INTERNAL TUBE       |              |  | 118795  |
| 23   | 236830386    | 1  | TUBO ESTERNO                 | TUBE EXTERIEUR              | AUSSENROHR      | EXTERNAL TUBE       |              |  | 118795  |
| 24   | 517050030    | 1  | CUFFIA                       | CAPOUCHON                   | HAUBE           | GUARD               |              |  | 118795  |
| 25   | 255060005R02 | 1  | GHIERA                       | FRETTE                      | NUTMUTTER       | RING NUT            |              |  | 118795  |





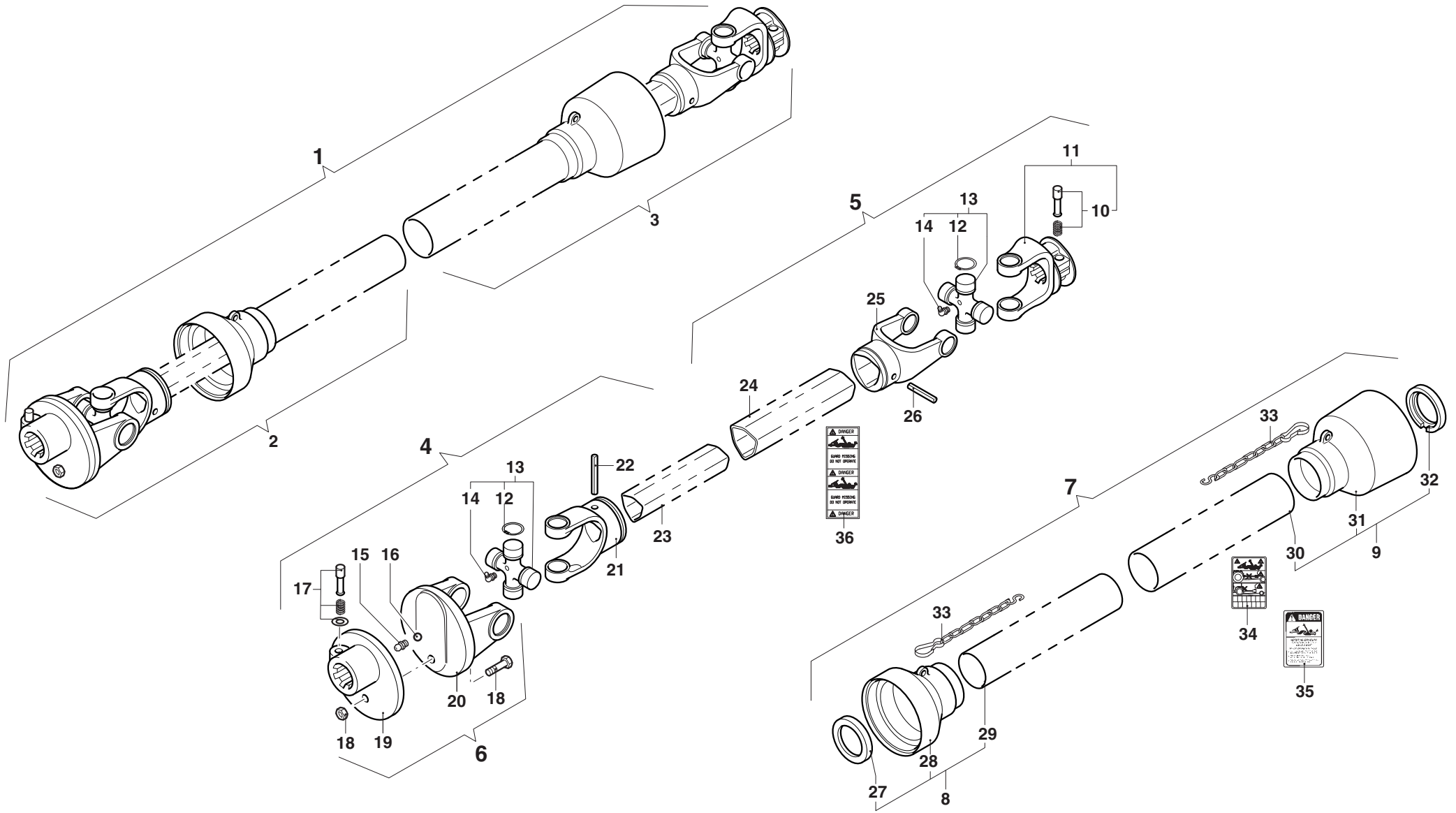




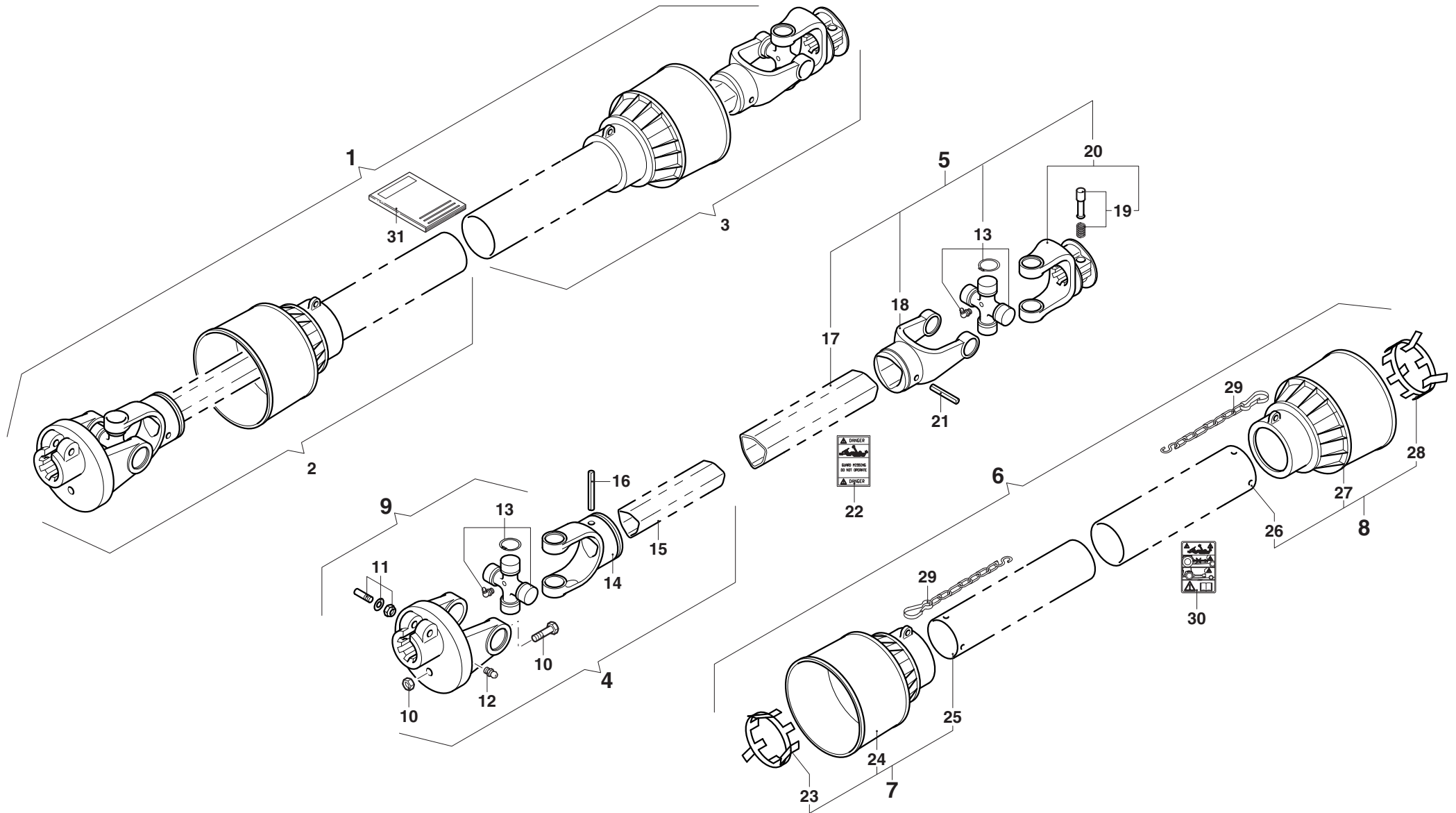
# MURATORI ME 22 C (200)

TAV. 13.0

| POS. | N° CODICE   | Q. | DESCRIZIONE                  | DESIGNATION                 | BENENNUNG       | DESCRIPTION         | DESIGNAZIONE | Da matr.<br>De nr. serie<br>Vom Seriennr.<br>From serial nr. | Fino matr.<br>Jusqu'au nr. serie<br>Bis Seriennr.<br>Up to serial nr. |
|------|-------------|----|------------------------------|-----------------------------|-----------------|---------------------|--------------|--|---|
| 1    | AB6085FSB   | 1  | ALBERO CARDANICO<br>COMPLETO | ARBRE A JOINTS<br>DE CARDAN | KARDANWELLE     | PTO SHAFT           |              |  | 118795  |
| 2    | B6085B1098  | 1  | SEMIALBERO INTERNO           | DEMI-ARBRE INTERIEUR        | INNENHALBWELLE  | INTERNAL HALF SHAFT |              |  | 118795  |
| 3    | B6085B2     | 1  | SEMIALBERO ESTERNO           | DEMI-ARBRE EXTERIEUR        | AUSSENHALBWELLE | EXTERNAL HALF SHAFT |              |  | 118795  |
| 4    | B608501098  | 1  | SEMIALBERO INTERNO           | DEMI-ARBRE INTERIEUR        | INNENHALBWELLE  | INTERNAL HALF SHAFT |              |  | 118795  |
| 5    | B608502     | 1  | SEMIALBERO ESTERNO           | DEMI-ARBRE EXTERIEUR        | AUSSENHALBWELLE | EXTERNAL HALF SHAFT |              |  | 118795  |
| 6    | 08806       | 1  | LIMITATORE                   | LIMITEUR                    | ANSCHLAG        | TRAVEL LIMITER      |              |  | 118795  |
| 7    | 083B06085   | 1  | PROTEZIONE                   | PROTECTION                  | SCHUTZ          | GUARD               |              |  | 118795  |
| 8    | 083B060851  | 1  | PROTEZIONE INTERNA           | PROTECTION INTERIEURE       | INNENSCHUTZ     | INTERNAL GUARD      |              |  | 118795  |
| 9    | 083B060852  | 1  | PROTEZIONE ESTERNA           | PROTECTION EXTERIEURE       | AUSSENSCHUTZ    | EXTERNAL GUARD      |              |  | 118795  |
| 10   | 0986014047  | 1  | PULSANTE                     | BOUTON                      | DRUCKKNOPF      | PUSH BOTTON         |              |  | 118795  |
| 11   | 0800603     | 1  | FORCELLA                     | FOURCHE                     | GABEL           | YOKE                |              |  | 118795  |
| 12   | 08206       | 8  | ANELLO ELASTICO              | ARRETOIR                    | SPANNRING       | SNAP-RING           |              |  | 118795  |
| 13   | 08206       | 2  | CROCIERA                     | CROISILLON                  | KREUZSTUECK     | SPIDER              |              |  | 118795  |
| 14   | 09840081002 | 2  | INGRASSATORE                 | GRAISSEUR                   | SCHMIERNIPPEL   | GREASE FITTING      |              |  | 118795  |
| 15   | 0984010150  | 1  | INGRASSATORE                 | GRAISSEUR                   | SCHMIERNIPPEL   | GREASE FITTING      |              |  | 118795  |
| 16   | 098680516   | 24 | SFERA                        | BILLE                       | KUGEL           | BALL                |              |  | 118795  |
| 17   | 0986014075  | 1  | PULSANTE                     | BOUTON                      | DRUCKKNOPF      | PUSH BOTTON         |              |  | 118795  |
| 18   | 099010055B  | 1  | BULLONE                      | BOULON                      | BOLZEN          | BOLT                |              |  | 118795  |
| 19   | 088966A60   | 1  | MOZZO                        | MOYEU                       | NABE            | HUB                 |              |  | 118795  |
| 20   | 08896906    | 1  | FORCELLA                     | FOURCHE                     | GABEL           | YOKE                |              |  | 118795  |
| 21   | 08006011    | 1  | FORCELLA                     | FOURCHE                     | GABEL           | YOKE                |              |  | 118795  |
| 22   | 098701070   | 1  | SPINA                        | GOUPILLE                    | STIFT           | PIN                 |              |  | 118795  |
| 23   | 09881454100 | 1  | TUBO INTERNO                 | TUBE INTERIEUR              | INNENROHR       | INTERNAL TUBE       |              |  | 118795  |
| 24   | 09881544100 | 1  | TUBO ESTERNO                 | TUBE EXTERIEUR              | AUSSENROHR      | EXTERNAL TUBE       |              |  | 118795  |
| 25   | 08006021    | 1  | FORCELLA                     | FOURCHE                     | GABEL           | YOKE                |              |  | 118795  |



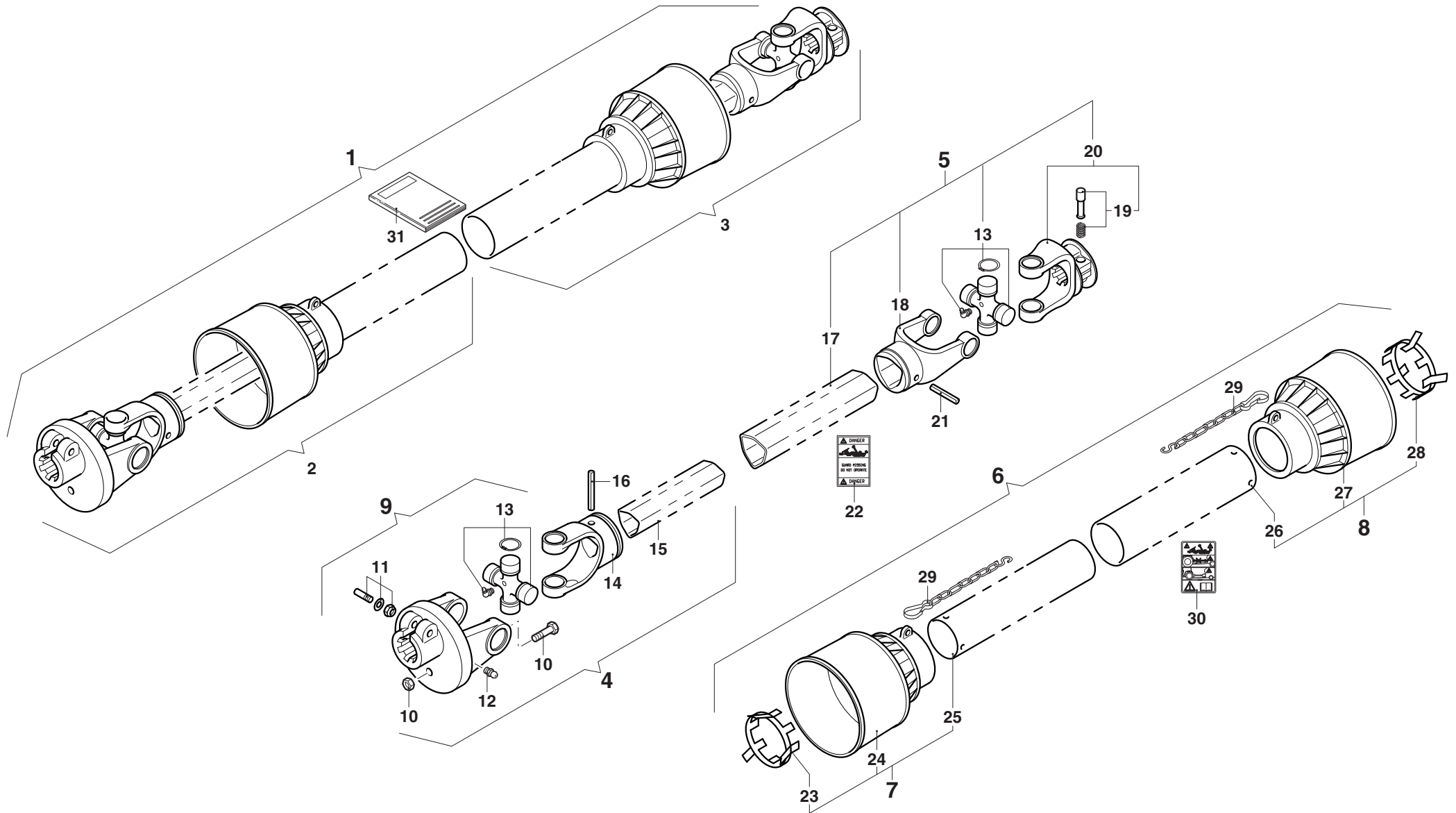




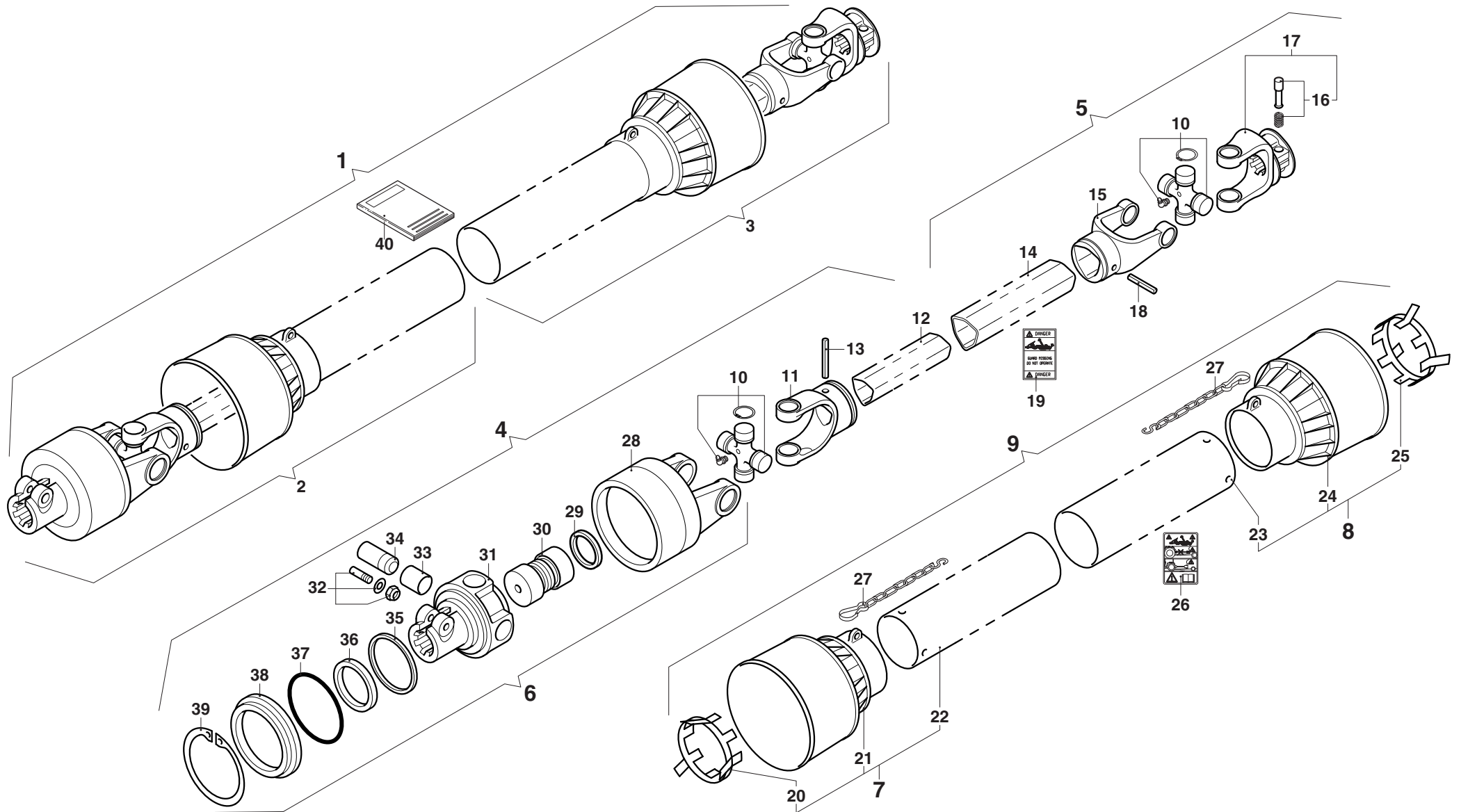
# MURATORI ME 22 C (250)

TAV. 14.0

| POS. | N° CODICE    | Q. | DESCRIZIONE                  | DESIGNATION                 | BENENNUNG       | DESCRIPTION         | DESIGNAZIONE | Da matr.<br>De nr. serie<br>Vom Seriennr.<br>From serial nr. | Fino matr.<br>Jusqu'au nr. serie<br>Bis Seriennr.<br>Up to serial nr. |
|------|--------------|----|------------------------------|-----------------------------|-----------------|---------------------|--------------|--|---|
| 1    | A809FSBG     | 1  | ALBERO CARDANICO<br>COMPLETO | ARBRE A JOINTS<br>DE CARDAN | KARDANWELLE     | PTO SHAFT           |              |  | 118795  |
| 2    | 7118066CE1R5 | 1  | SEMIALBERO INTERNO           | DEMI-ARBRE INTERIEUR        | INNENHALBWELLE  | INTERNAL HALF SHAFT |              |  | 118795  |
| 3    | 7E18066CE007 | 1  | SEMIALBERO ESTERNO           | DEMI-ARBRE EXTERIEUR        | AUSSENHALBWELLE | EXTERNAL HALF SHAFT |              |  | 118795  |
| 4    | 7118066001R5 | 1  | SEMIALBERO INTERNO           | DEMI-ARBRE INTERIEUR        | INNENHALBWELLE  | INTERNAL HALF SHAFT |              |  | 118795  |
| 5    | 7E1806600007 | 1  | SEMIALBERO ESTERNO           | DEMI-ARBRE EXTERIEUR        | AUSSENHALBWELLE | EXTERNAL HALF SHAFT |              |  | 118795  |
| 6    | 5F08066FFCE  | 1  | PROTEZIONE                   | PROTECTION                  | SCHUTZ          | GUARD               |              |  | 118795  |
| 7    | 5F18066FFCE  | 1  | PROTEZIONE INTERNA           | PROTECTION INTERIEURE       | INNENSCHUTZ     | INTERNAL GUARD      |              |  | 118795  |
| 8    | 5FE8066FFCE  | 1  | PROTEZIONE ESTERNA           | PROTECTION EXTERIEURE       | AUSSENSCHUTZ    | EXTERNAL GUARD      |              |  | 118795  |
| 9    | 6060M0407R   | 1  | FORCELLA                     | FOURCHE                     | GABEL           | YOKE                |              |  | 118795  |
| 10   | 432000053R05 | 1  | BULLONE                      | BOULON                      | BOLZEN          | BOLT                |              |  | 118795  |
| 11   | 408000052R02 | 1  | PERNO                        | PIVOT                       | BOLZEN          | PIN                 |              |  | 118795  |
| 12   | 348017000R20 | 1  | INGRASSATORE                 | GRAISSEUR                   | SCHMIERNIPPEL   | GREASE FITTING      |              |  | 118795  |
| 13   | 4120M0011R20 | 2  | CROCIERA                     | CROISILLON                  | KREUZSTUECK     | SPIDER              |              |  | 118795  |
| 14   | 204086861    | 1  | FORCELLA                     | FOURCHE                     | GABEL           | YOKE                |              |  | 118795  |
| 15   | 225690475    | 1  | TUBO INTERNO                 | TUBE INTERIEUR              | INNENROHR       | INTERNAL TUBE       |              |  | 118795  |
| 16   | 341055000R10 | 1  | SPINA                        | GOUPILLE                    | STIFT           | PIN                 |              |  | 118795  |
| 17   | 225730475    | 1  | TUBO ESTERNO                 | TUBE EXTERIEUR              | AUSSENROHR      | EXTERNAL TUBE       |              |  | 118795  |
| 18   | 204086860    | 1  | FORCELLA                     | FOURCHE                     | GABEL           | YOKE                |              |  | 118795  |
| 19   | 403000032R10 | 1  | PULSANTE                     | BOUTON                      | DRUCKKNOPF      | PUSH BOTTON         |              |  | 118795  |
| 20   | 5070M0355    | 1  | FORCELLA                     | FOURCHE                     | GABEL           | YOKE                |              |  | 118795  |
| 21   | 341054000R10 | 1  | SPINA                        | GOUPILLE                    | STIFT           | PIN                 |              |  | 118795  |
| 22   | 399143000    | 1  | ETICHETTA                    | ETIQUETE                    | ETIKETT         | LABEL               |              |  | 118795  |
| 23   | 255080006R02 | 1  | GHIERA                       | FRETTE                      | NUTMUTTER       | RING NUT            |              |  | 118795  |
| 24   | 517080120    | 1  | CUFFIA                       | CAPOUCHON                   | HAUBE           | GUARD               |              |  | 118795  |
| 25   | 236840402    | 1  | TUBO INTERNO                 | TUBE INTERIEUR              | INNENROHR       | INTERNAL TUBE       |              |  | 118795  |





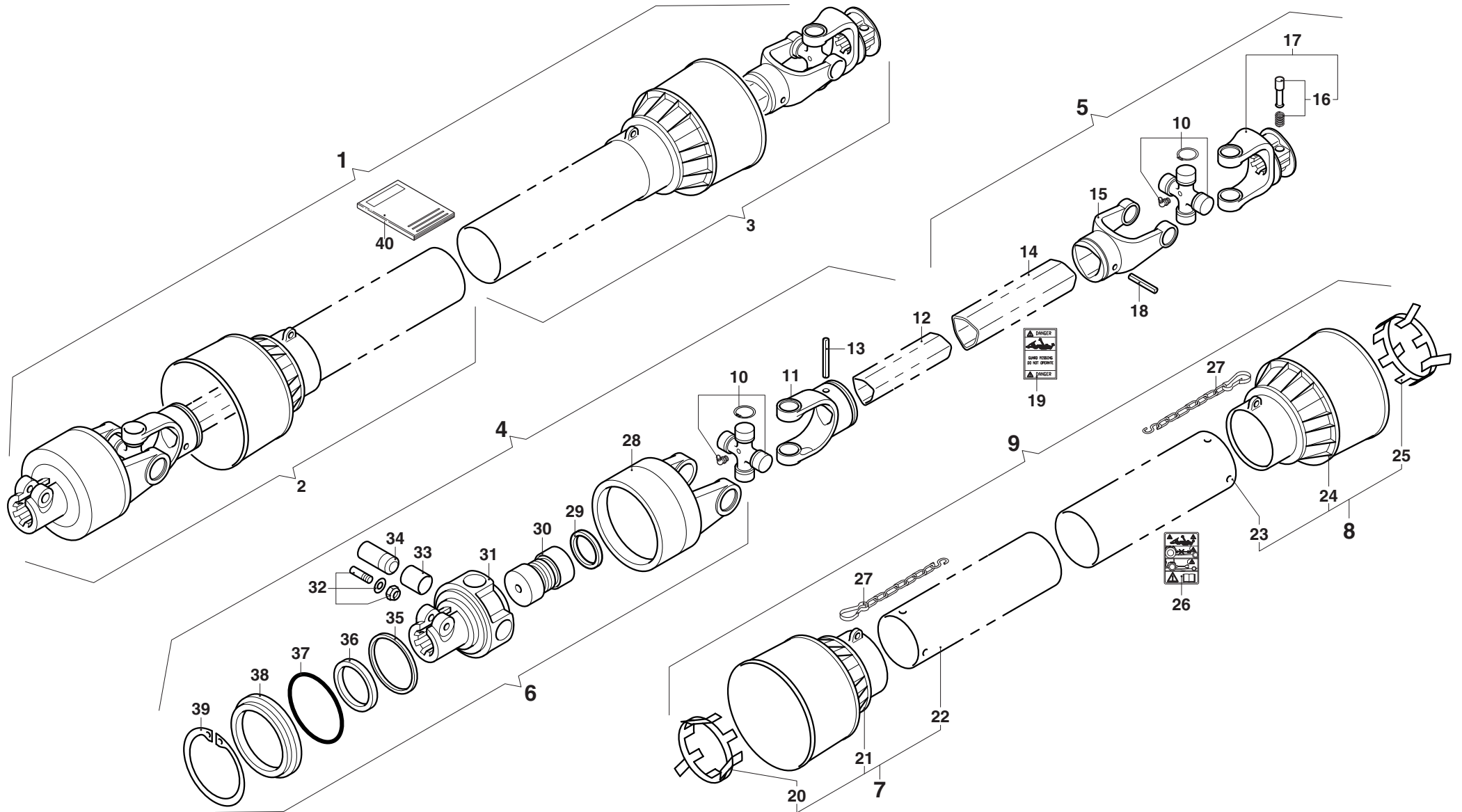




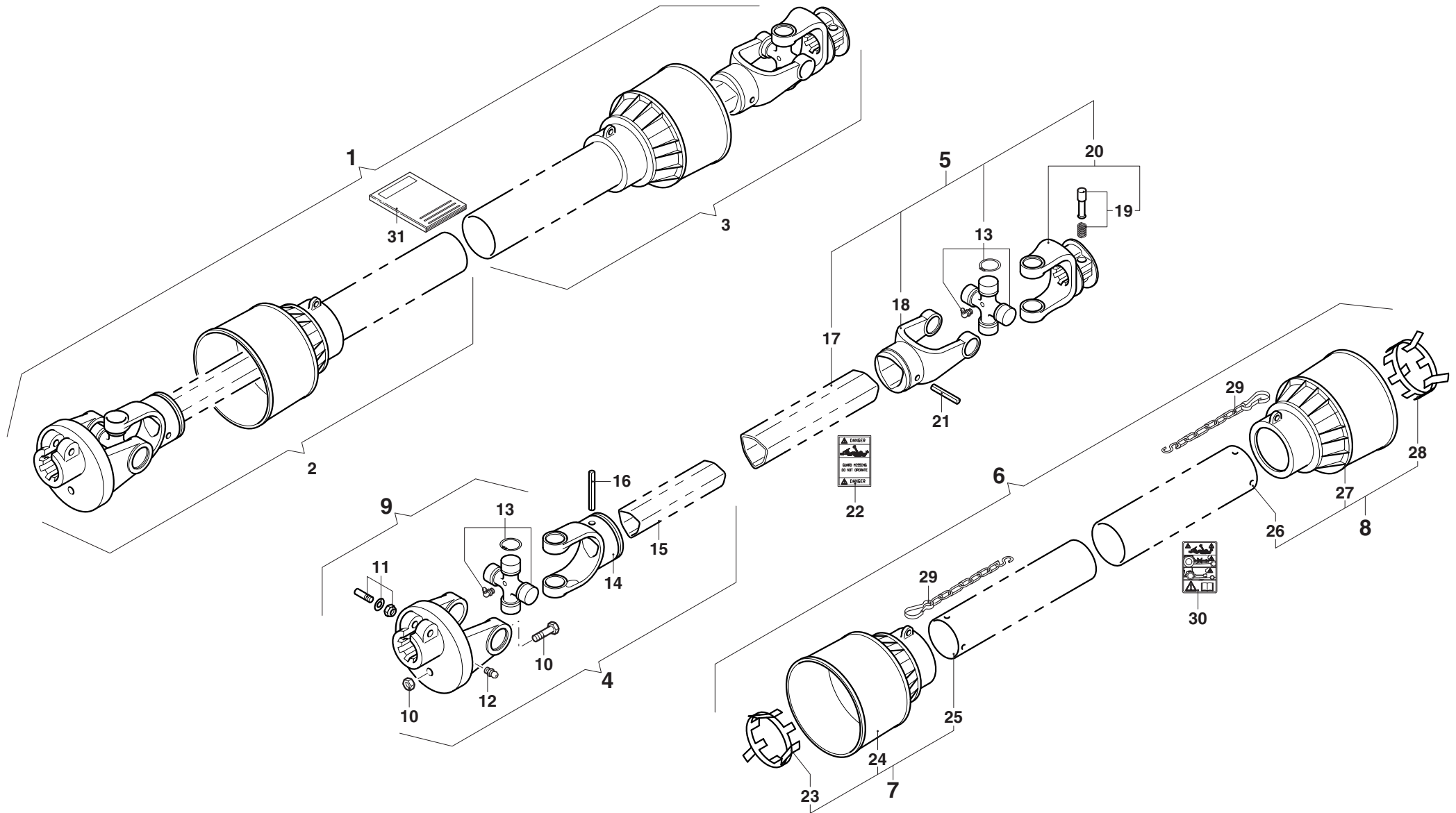
# MURATORI ME 22 C (250)

TAV. 15.0

| POS. | N° CODICE    | Q. | DESCRIZIONE                  | DESIGNATION                 | BENENNUNG       | DESCRIPTION         | DESIGNAZIONE | Da matr.<br>De nr. serie<br>Vom Seriennr.<br>From serial nr. | Fino matr.<br>Jusqu'au nr. serie<br>Bis Seriennr.<br>Up to serial nr. |
|------|--------------|----|------------------------------|-----------------------------|-----------------|---------------------|--------------|--|---|
| 1    | A809FLRG     | 1  | ALBERO CARDANICO<br>COMPLETO | ARBRE A JOINTS<br>DE CARDAN | KARDANWELLE     | PTO SHAFT           |              |  | 118795  |
| 2    | 7118066CE37A | 1  | SEMIALBERO INTERNO           | DEMI-ARBRE INTERIEUR        | INNENHALBWELLE  | INTERNAL HALF SHAFT |              |  | 118795  |
| 3    | 7E18066CE007 | 1  | SEMIALBERO ESTERNO           | DEMI-ARBRE EXTERIEUR        | AUSSENHALBWELLE | EXTERNAL HALF SHAFT |              |  | 118795  |
| 4    | 71180660037A | 1  | SEMIALBERO INTERNO           | DEMI-ARBRE INTERIEUR        | INNENHALBWELLE  | INTERNAL HALF SHAFT |              |  | 118795  |
| 5    | 7E1806600007 | 1  | SEMIALBERO ESTERNO           | DEMI-ARBRE EXTERIEUR        | AUSSENHALBWELLE | EXTERNAL HALF SHAFT |              |  | 118795  |
| 6    | 6WM270004R   | 1  | FRIZIONE                     | EMBRAYAGE                   | KUPPLUNG        | CLUTCH              |              |  | 118795  |
| 7    | 5F18066FFCE  | 1  | PROTEZIONE                   | PROTECTION                  | SCHUTZ          | GUARD               |              |  | 118795  |
| 8    | 5FE8066FFCE  | 1  | PROTEZIONE INTERNA           | PROTECTION INTERIEURE       | INNENSCHUTZ     | INTERNAL GUARD      |              |  | 118795  |
| 9    | 5F08066FFCE  | 1  | PROTEZIONE ESTERNA           | PROTECTION EXTERIEURE       | AUSSENSCHUTZ    | EXTERNAL GUARD      |              |  | 118795  |
| 10   | 4120M0011R20 | 2  | CROCIERA                     | CROISILLON                  | KREUZSTUECK     | SPIDER              |              |  | 118795  |
| 11   | 204086861    | 1  | FORCELLA                     | FOURCHE                     | GABEL           | YOKE                |              |  | 118795  |
| 12   | 225690475    | 1  | TUBO INTERNO                 | TUBE INTERIEUR              | INNENROHR       | INTERNAL TUBE       |              |  | 118795  |
| 13   | 341054000R10 | 1  | SPINA                        | GOUPILLE                    | STIFT           | PIN                 |              |  | 118795  |
| 14   | 225730475    | 1  | TUBO ESTERNO                 | TUBE EXTERIEUR              | AUSSENROHR      | EXTERNAL TUBE       |              |  | 118795  |
| 15   | 204086860    | 1  | FORCELLA                     | FOURCHE                     | GABEL           | YOKE                |              |  | 118795  |
| 16   | 403000032R10 | 1  | PULSANTE                     | BOUTON                      | DRUCKKNOPF      | PUSH BOTTON         |              |  | 118795  |
| 17   | 5070M0355    | 1  | FORCELLA                     | FOURCHE                     | GABEL           | YOKE                |              |  | 118795  |
| 18   | 341054000R10 | 1  | SPINA                        | GOUPILLE                    | STIFT           | PIN                 |              |  | 118795  |
| 19   | 399143000    | 1  | ETICHETTA                    | ETIQUETE                    | ETIKETT         | LABEL               |              |  | 118795  |
| 20   | 255080006R02 | 1  | GHIERA                       | FRETTE                      | NUTMUTTER       | RING NUT            |              |  | 118795  |
| 21   | 517080120    | 1  | CUFFIA                       | CAPOUCHON                   | HAUBE           | GUARD               |              |  | 118795  |
| 22   | 236840402    | 1  | TUBO INTERNO                 | TUBE INTERIEUR              | INNENROHR       | INTERNAL TUBE       |              |  | 118795  |
| 23   | 236850402    | 1  | TUBO ESTERNO                 | TUBE EXTERIEUR              | AUSSENROHR      | EXTERNAL TUBE       |              |  | 118795  |
| 24   | 517080130    | 1  | CUFFIA                       | CAPOUCHON                   | HAUBE           | GUARD               |              |  | 118795  |
| 25   | 255080005R02 | 1  | GHIERA                       | FRETTE                      | NUTMUTTER       | RING NUT            |              |  | 118795  |



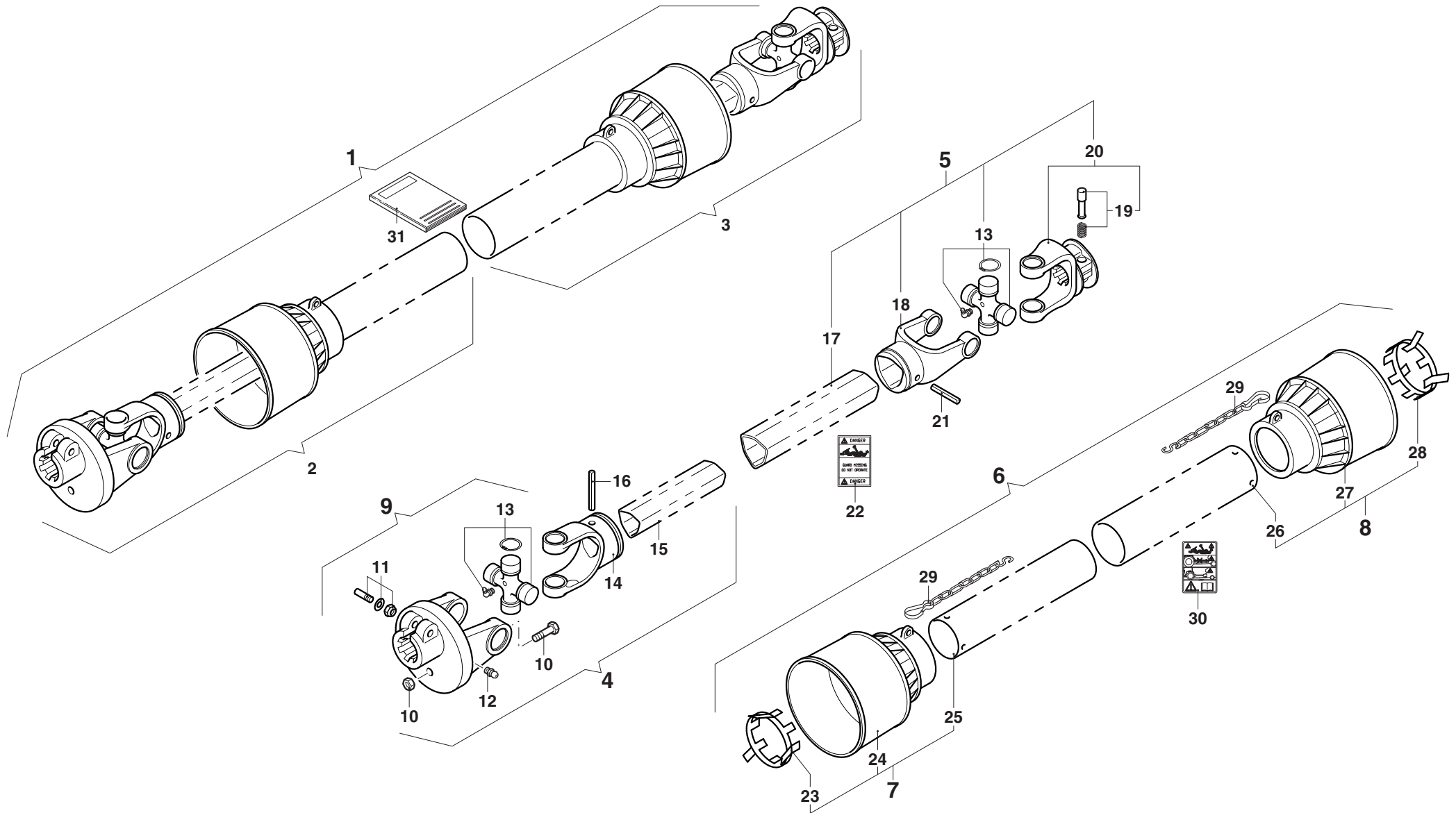




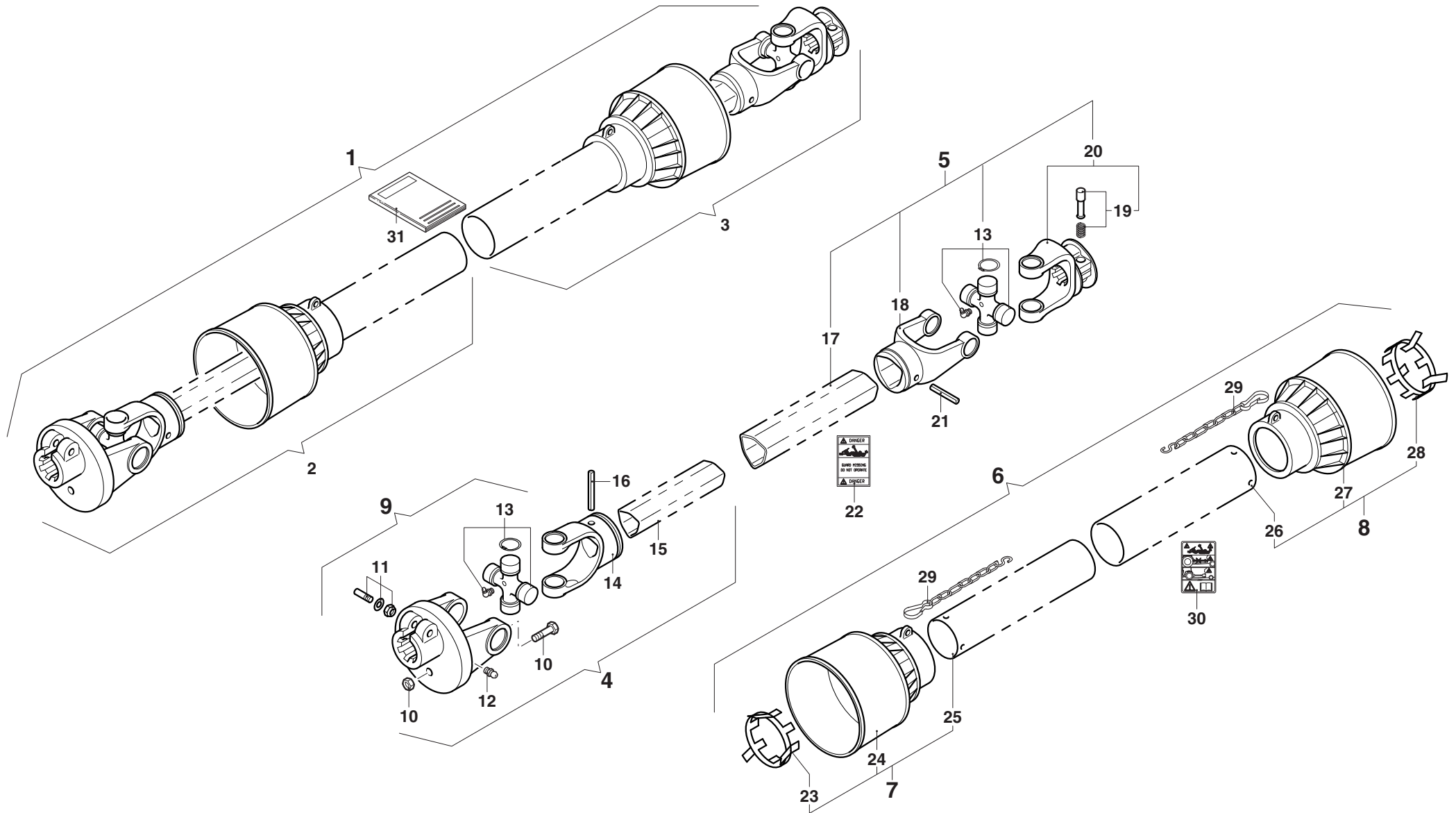
# MURATORI ME 22 C (200-250)

TAV. 16.0

| POS. | N° CODICE    | Q. | DESCRIZIONE                  | DESIGNATION                 | BENENNUNG       | DESCRIPTION         | DESIGNAZIONE | Da matr.   | Fino matr.  |
|------|--------------|----|------------------------------|-----------------------------|-----------------|---------------------|--------------|--|---|
|      |              |    |                              |                             |                 |                     |              | De nr. serie<br>Vom Seriennr.<br>From serial nr. | Jusqu'au nr. serie<br>Bis Seriennr.<br>Up to serial nr. |
| 1    | A809FSBG     | 1  | ALBERO CARDANICO<br>COMPLETO | ARBRE A JOINTS<br>DE CARDAN | KARDANWELLE     | PTO SHAFT           |              | 118796   | 125255  |
| 2    | 7118066CE1R5 | 1  | SEMIALBERO INTERNO           | DEMI-ARBRE INTERIEUR        | INNENHALBWELLE  | INTERNAL HALF SHAFT |              | 118796   | 125255  |
| 3    | 7E18066CE007 | 1  | SEMIALBERO ESTERNO           | DEMI-ARBRE EXTERIEUR        | AUSSENHALBWELLE | EXTERNAL HALF SHAFT |              | 118796   | 125255  |
| 4    | 7118066001R5 | 1  | SEMIALBERO INTERNO           | DEMI-ARBRE INTERIEUR        | INNENHALBWELLE  | INTERNAL HALF SHAFT |              | 118796   | 125255  |
| 5    | 7E1806600007 | 1  | SEMIALBERO ESTERNO           | DEMI-ARBRE EXTERIEUR        | AUSSENHALBWELLE | EXTERNAL HALF SHAFT |              | 118796   | 125255  |
| 6    | 5F08066FFCE  | 1  | PROTEZIONE                   | PROTECTION                  | SCHUTZ          | GUARD               |              | 118796   | 125255  |
| 7    | 5F18066FFCE  | 1  | PROTEZIONE INTERNA           | PROTECTION INTERIEURE       | INNENSCHUTZ     | INTERNAL GUARD      |              | 118796   | 125255  |
| 8    | 5FE8066FFCE  | 1  | PROTEZIONE ESTERNA           | PROTECTION EXTERIEURE       | AUSSENSCHUTZ    | EXTERNAL GUARD      |              | 118796   | 125255  |
| 9    | 6060M0407R   | 1  | FORCELLA                     | FOURCHE                     | GABEL           | YOKE                |              | 118796   | 125255  |
| 10   | 432000053R05 | 1  | BULLONE                      | BOULON                      | BOLZEN          | BOLT                |              | 118796   | 125255  |
| 11   | 408000052R02 | 1  | PERNO                        | PIVOT                       | BOLZEN          | PIN                 |              | 118796   | 125255  |
| 12   | 348017000R20 | 1  | INGRASSATORE                 | GRAISSEUR                   | SCHMIERNIPPEL   | GREASE FITTING      |              | 118796   | 125255  |
| 13   | 4120M0011R20 | 2  | CROCIERA                     | CROISILLON                  | KREUZSTUECK     | SPIDER              |              | 118796   | 125255  |
| 14   | 204086861    | 1  | FORCELLA                     | FOURCHE                     | GABEL           | YOKE                |              | 118796   | 125255  |
| 15   | 225690475    | 1  | TUBO INTERNO                 | TUBE INTERIEUR              | INNENROHR       | INTERNAL TUBE       |              | 118796   | 125255  |
| 16   | 341055000R10 | 1  | SPINA                        | GOUPILLE                    | STIFT           | PIN                 |              | 118796   | 125255  |
| 17   | 225730475    | 1  | TUBO ESTERNO                 | TUBE EXTERIEUR              | AUSSENROHR      | EXTERNAL TUBE       |              | 118796   | 125255  |
| 18   | 204086860    | 1  | FORCELLA                     | FOURCHE                     | GABEL           | YOKE                |              | 118796   | 125255  |
| 19   | 403000032R10 | 1  | PULSANTE                     | BOUTON                      | DRUCKKNOPF      | PUSH BOTTON         |              | 118796   | 125255  |
| 20   | 5070M0355    | 1  | FORCELLA                     | FOURCHE                     | GABEL           | YOKE                |              | 118796   | 125255  |
| 21   | 341054000R10 | 1  | SPINA                        | GOUPILLE                    | STIFT           | PIN                 |              | 118796   | 125255  |
| 22   | 399143000    | 1  | ETICHETTA                    | ETIQUETE                    | ETIKETT         | LABEL               |              | 118796   | 125255  |
| 23   | 255080006R02 | 1  | GHIERA                       | FRETTE                      | NUTMUTTER       | RING NUT            |              | 118796   | 125255  |
| 24   | 517080120    | 1  | CUFFIA                       | CAPOUCHON                   | HAUBE           | GUARD               |              | 118796   | 125255  |
| 25   | 236840402    | 1  | TUBO INTERNO                 | TUBE INTERIEUR              | INNENROHR       | INTERNAL TUBE       |              | 118796   | 125255  |





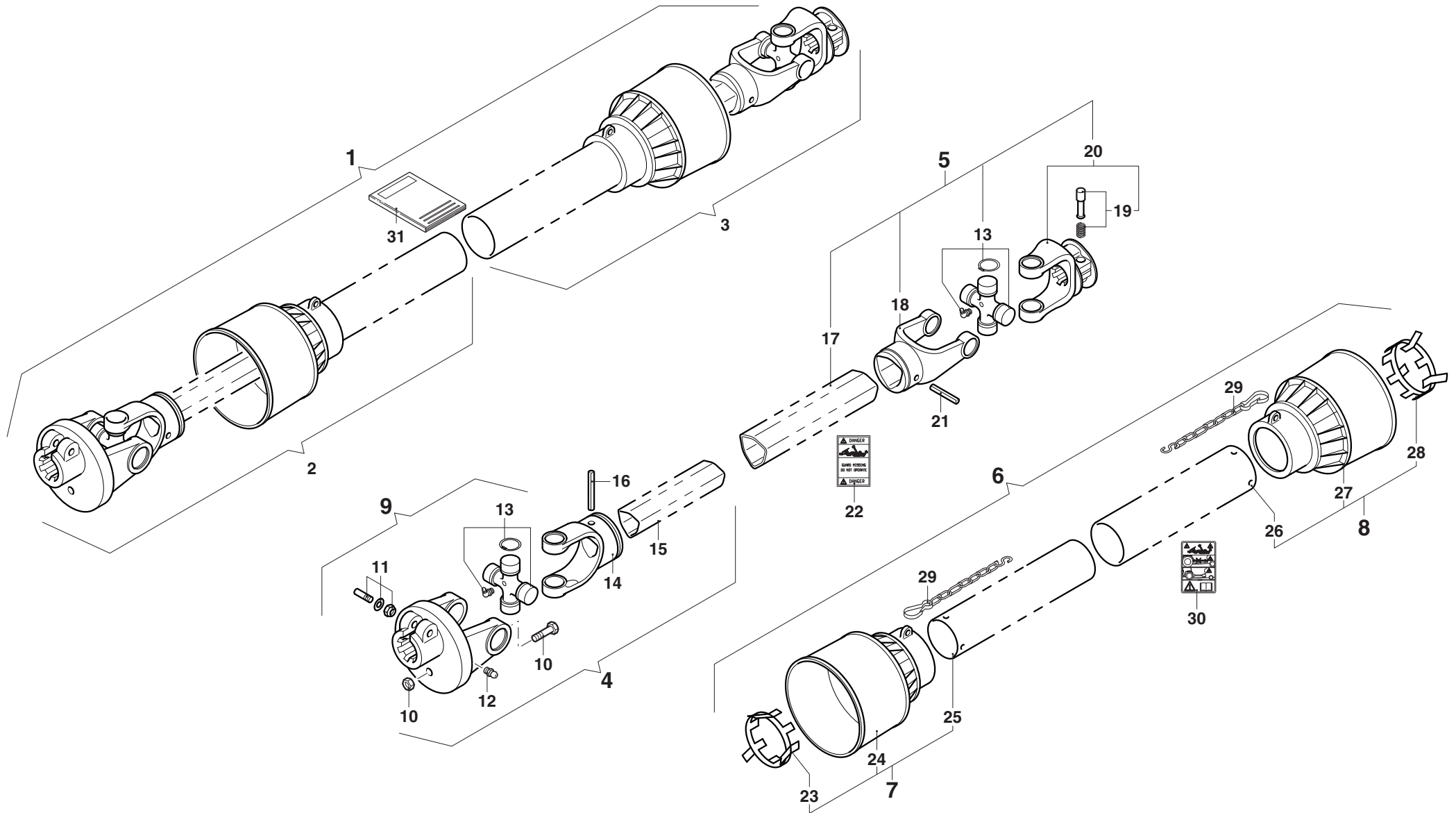




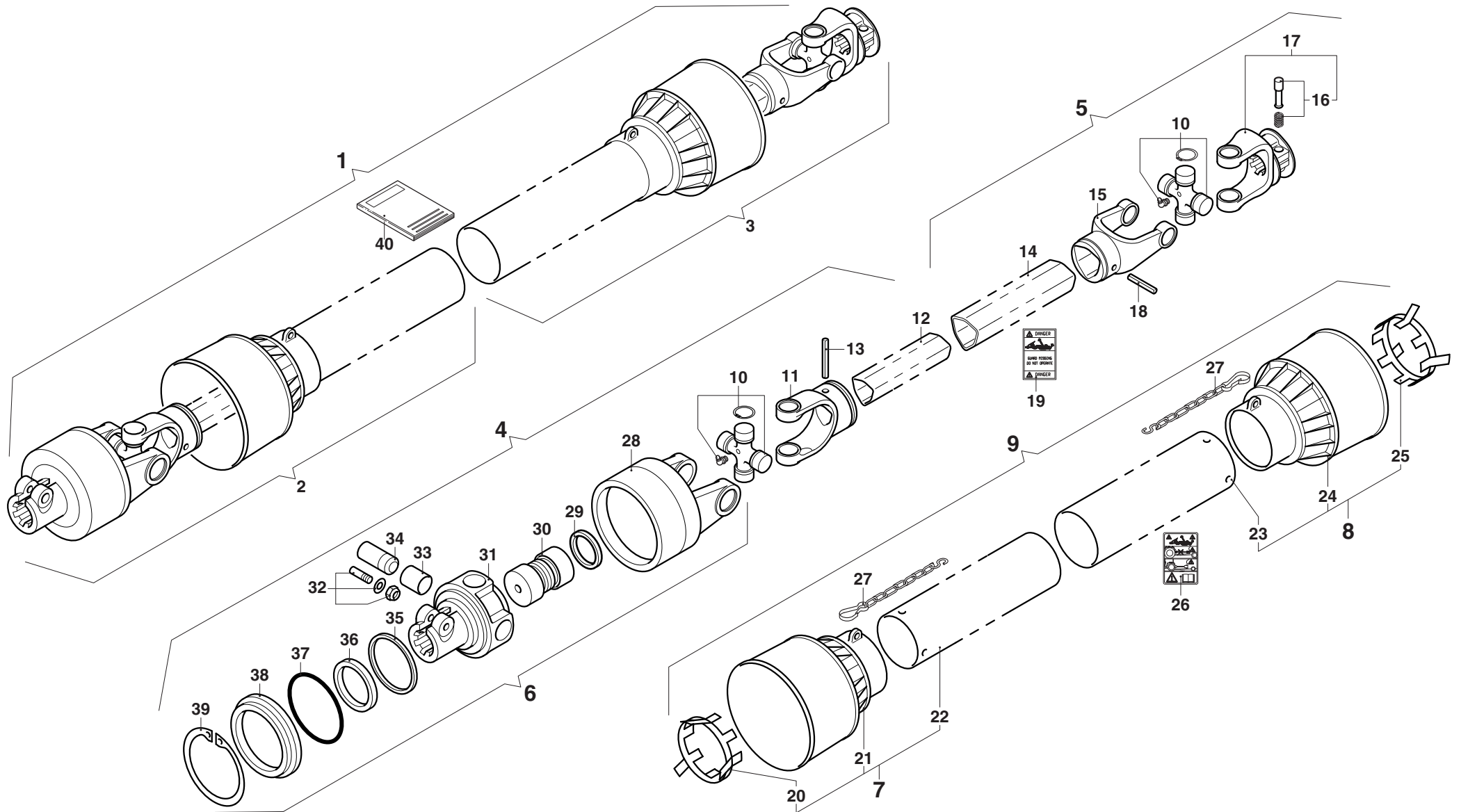
## MURATORI ME 22 - ME 22 C

TAV. 16.1

| POS. | N° CODICE    | Q. | DESCRIZIONE                  | DESIGNATION                 | BENENNUNG       | DESCRIPTION         | DESIGNAZIONE | Da matr.   | Fino matr.  |
|------|--------------|----|------------------------------|-----------------------------|-----------------|---------------------|--------------|--|---|
|      |              |    |                              |                             |                 |                     |              | De nr. serie<br>Vom Seriennr.<br>From serial nr. | Jusqu'au nr. serie<br>Bis Seriennr.<br>Up to serial nr. |
| 1    | AB809FSBG    | 1  | ALBERO CARDANICO<br>COMPLETO | ARBRE A JOINTS<br>DE CARDAN | KARDANWELLE     | PTO SHAFT           |              | 125256   |   |
| 2    | 7118066CE1R5 | 1  | SEMIALBERO INTERNO           | DEMI-ARBRE INTERIEUR        | INNENHALBWELLE  | INTERNAL HALF SHAFT |              | 125256   |   |
| 3    | 7E18066CE007 | 1  | SEMIALBERO ESTERNO           | DEMI-ARBRE EXTERIEUR        | AUSSENHALBWELLE | EXTERNAL HALF SHAFT |              | 125256   |   |
| 4    | 7118066001R5 | 1  | SEMIALBERO INTERNO           | DEMI-ARBRE INTERIEUR        | INNENHALBWELLE  | INTERNAL HALF SHAFT |              | 125256   |   |
| 5    | 7E1806600007 | 1  | SEMIALBERO ESTERNO           | DEMI-ARBRE EXTERIEUR        | AUSSENHALBWELLE | EXTERNAL HALF SHAFT |              | 125256   |   |
| 6    | 5F08066FFCE  | 1  | PROTEZIONE                   | PROTECTION                  | SCHUTZ          | GUARD               |              | 125256   |   |
| 7    | 5F18066FFCE  | 1  | PROTEZIONE INTERNA           | PROTECTION INTERIEURE       | INNENSCHUTZ     | INTERNAL GUARD      |              | 125256   |   |
| 8    | 5FE8066FFCE  | 1  | PROTEZIONE ESTERNA           | PROTECTION EXTERIEURE       | AUSSENSCHUTZ    | EXTERNAL GUARD      |              | 125256   |   |
| 9    | 6060M0407R   | 1  | FORCELLA                     | FOURCHE                     | GABEL           | YOKE                |              | 125256   |   |
| 10   | 432000053R05 | 1  | BULLONE                      | BOULON                      | BOLZEN          | BOLT                |              | 125256   |   |
| 11   | 408000052R02 | 1  | PERNO                        | PIVOT                       | BOLZEN          | PIN                 |              | 125256   |   |
| 12   | 348017000R20 | 1  | INGRASSATORE                 | GRAISSEUR                   | SCHMIERNIPPEL   | GREASE FITTING      |              | 125256   |   |
| 13   | 4120M0011R20 | 2  | CROCIERA                     | CROISILLON                  | KREUZSTUECK     | SPIDER              |              | 125256   |   |
| 14   | 204086861    | 1  | FORCELLA                     | FOURCHE                     | GABEL           | YOKE                |              | 125256   |   |
| 15   | 225690475    | 1  | TUBO INTERNO                 | TUBE INTERIEUR              | INNENROHR       | INTERNAL TUBE       |              | 125256   |   |
| 16   | 341055000R10 | 1  | SPINA                        | GOUPILLE                    | STIFT           | PIN                 |              | 125256   |   |
| 17   | 225730475    | 1  | TUBO ESTERNO                 | TUBE EXTERIEUR              | AUSSENROHR      | EXTERNAL TUBE       |              | 125256   |   |
| 18   | 204086860    | 1  | FORCELLA                     | FOURCHE                     | GABEL           | YOKE                |              | 125256   |   |
| 19   | 403000032R10 | 1  | PULSANTE                     | BOUTON                      | DRUCKKNOPF      | PUSH BOTTON         |              | 125256   |   |
| 20   | 5070M0355    | 1  | FORCELLA                     | FOURCHE                     | GABEL           | YOKE                |              | 125256   |   |
| 21   | 341054000R10 | 1  | SPINA                        | GOUPILLE                    | STIFT           | PIN                 |              | 125256   |   |
| 22   | 399143000    | 1  | ETICHETTA                    | ETIQUETE                    | ETIKETT         | LABEL               |              | 125256   |   |
| 23   | 255080006R02 | 1  | GHIERA                       | FRETTE                      | NUTMUTTER       | RING NUT            |              | 125256   |   |
| 24   | 517080120    | 1  | CUFFIA                       | CAPOUCHON                   | HAUBE           | GUARD               |              | 125256   |   |
| 25   | 236840402    | 1  | TUBO INTERNO                 | TUBE INTERIEUR              | INNENROHR       | INTERNAL TUBE       |              | 125256   |   |



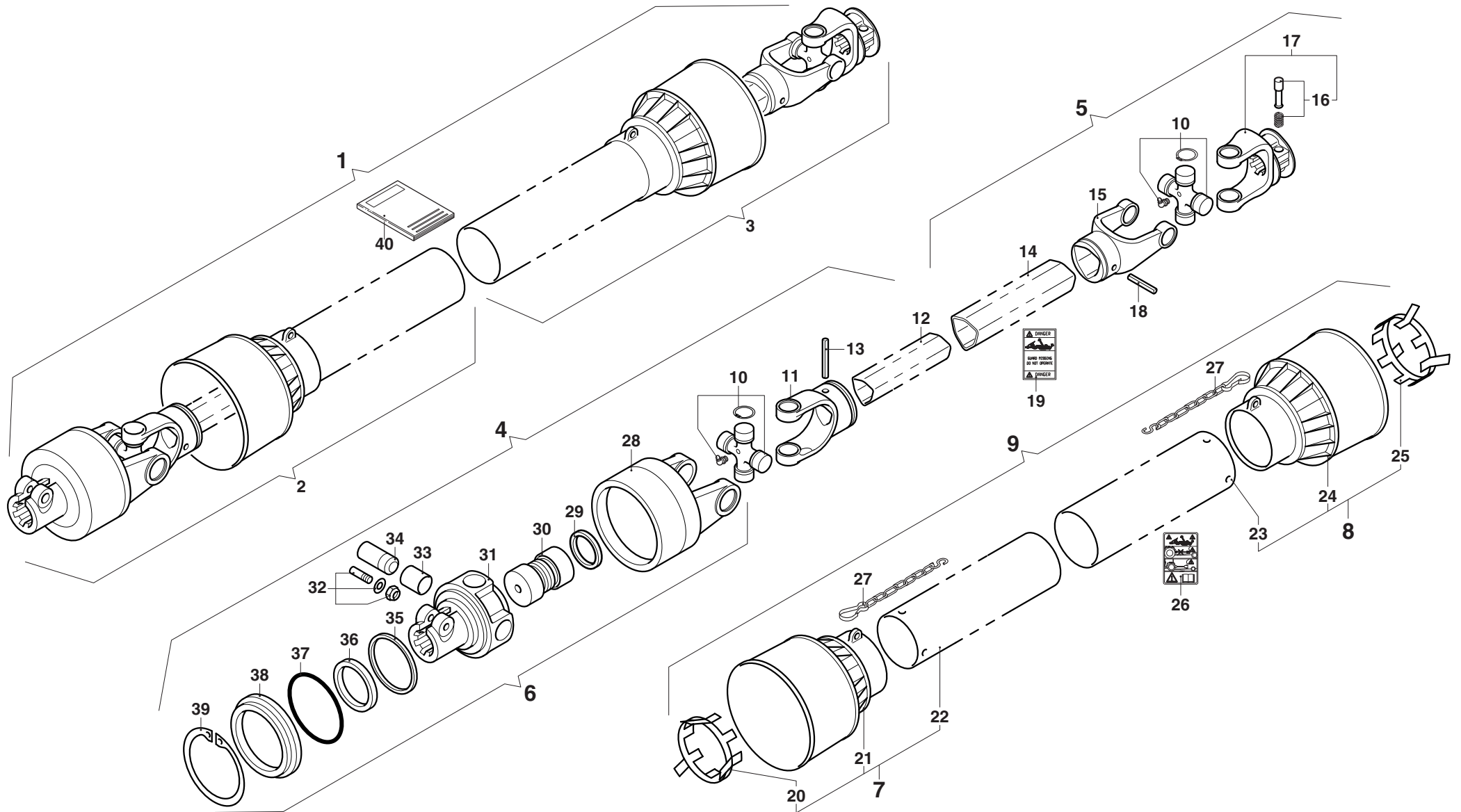




# MURATORI ME 22 C (200-250)

TAV. 17.0

| POS. | N° CODICE    | Q. | DESCRIZIONE                  | DESIGNATION                 | BENENNUNG       | DESCRIPTION         | DESIGNAZIONE | Da matr.<br>De nr. serie<br>Vom Seriennr.<br>From serial nr. | Fino matr.<br>Jusqu'au nr. serie<br>Bis Seriennr.<br>Up to serial nr. |
|------|--------------|----|------------------------------|-----------------------------|-----------------|---------------------|--------------|--|---|
| 1    | A809FLRG     | 1  | ALBERO CARDANICO<br>COMPLETO | ARBRE A JOINTS<br>DE CARDAN | KARDANWELLE     | PTO SHAFT           |              | 118796   |   |
| 2    | 7118066CE37A | 1  | SEMIALBERO INTERNO           | DEMI-ARBRE INTERIEUR        | INNENHALBWELLE  | INTERNAL HALF SHAFT |              | 118796   |   |
| 3    | 7E18066CE007 | 1  | SEMIALBERO ESTERNO           | DEMI-ARBRE EXTERIEUR        | AUSSENHALBWELLE | EXTERNAL HALF SHAFT |              | 118796   |   |
| 4    | 71180660037A | 1  | SEMIALBERO INTERNO           | DEMI-ARBRE INTERIEUR        | INNENHALBWELLE  | INTERNAL HALF SHAFT |              | 118796   |   |
| 5    | 7E1806600007 | 1  | SEMIALBERO ESTERNO           | DEMI-ARBRE EXTERIEUR        | AUSSENHALBWELLE | EXTERNAL HALF SHAFT |              | 118796   |   |
| 6    | 6WM270004R   | 1  | FRIZIONE                     | EMBRAYAGE                   | KUPPLUNG        | CLUTCH              |              | 118796   |   |
| 7    | 5F18066FFCE  | 1  | PROTEZIONE                   | PROTECTION                  | SCHUTZ          | GUARD               |              | 118796   |   |
| 8    | 5FE8066FFCE  | 1  | PROTEZIONE INTERNA           | PROTECTION INTERIEURE       | INNENSCHUTZ     | INTERNAL GUARD      |              | 118796   |   |
| 9    | 5F08066FFCE  | 1  | PROTEZIONE ESTERNA           | PROTECTION EXTERIEURE       | AUSSENSCHUTZ    | EXTERNAL GUARD      |              | 118796   |   |
| 10   | 4120M0011R20 | 2  | CROCIERA                     | CROISILLON                  | KREUZSTUECK     | SPIDER              |              | 118796   |   |
| 11   | 204086861    | 1  | FORCELLA                     | FOURCHE                     | GABEL           | YOKE                |              | 118796   |   |
| 12   | 225690475    | 1  | TUBO INTERNO                 | TUBE INTERIEUR              | INNENROHR       | INTERNAL TUBE       |              | 118796   |   |
| 13   | 341054000R10 | 1  | SPINA                        | GOUPILLE                    | STIFT           | PIN                 |              | 118796   |   |
| 14   | 225730475    | 1  | TUBO ESTERNO                 | TUBE EXTERIEUR              | AUSSENROHR      | EXTERNAL TUBE       |              | 118796   |   |
| 15   | 204086860    | 1  | FORCELLA                     | FOURCHE                     | GABEL           | YOKE                |              | 118796   |   |
| 16   | 403000032R10 | 1  | PULSANTE                     | BOUTON                      | DRUCKKNOPF      | PUSH BOTTON         |              | 118796   |   |
| 17   | 5070M0355    | 1  | FORCELLA                     | FOURCHE                     | GABEL           | YOKE                |              | 118796   |   |
| 18   | 341054000R10 | 1  | SPINA                        | GOUPILLE                    | STIFT           | PIN                 |              | 118796   |   |
| 19   | 399143000    | 1  | ETICHETTA                    | ETIQUETE                    | ETIKETT         | LABEL               |              | 118796   |   |
| 20   | 255080006R02 | 1  | GHIERA                       | FRETTE                      | NUTMUTTER       | RING NUT            |              | 118796   |   |
| 21   | 517080120    | 1  | CUFFIA                       | CAPOUCHON                   | HAUBE           | GUARD               |              | 118796   |   |
| 22   | 236840402    | 1  | TUBO INTERNO                 | TUBE INTERIEUR              | INNENROHR       | INTERNAL TUBE       |              | 118796   |   |
| 23   | 236850402    | 1  | TUBO ESTERNO                 | TUBE EXTERIEUR              | AUSSENROHR      | EXTERNAL TUBE       |              | 118796   |   |
| 24   | 517080130    | 1  | CUFFIA                       | CAPOUCHON                   | HAUBE           | GUARD               |              | 118796   |   |
| 25   | 255080005R02 | 1  | GHIERA                       | FRETTE                      | NUTMUTTER       | RING NUT            |              | 118796   |   |













**MURATORI S.p.A.**

Via Pavarello, 21 - 41051 Castelnuovo Rangone (MO) Italy - Tel. 059.5330611 Fax 059.537259

**[www.muratoriequip.it](http://www.muratoriequip.it)** *info@muratoriequip.it*

**Capitale sociale Euro 480.000 interamente versato**

**Registro Imprese di Modena**

**Codice fiscale e numero d'iscrizione: 00708860366**