



MURATORI

**TIPO-TYPE-TYP
MWX**

CATALOGO RICAMBI
Catalogue Pièces Detachées
Ersatzteilkatalog
Spare Parts Catalogue
Catálogo Recambios

EDIZIONE 10/2020



NORME PER LE ORDINAZIONI - COMMANDES/NORMES - BESTELLNORMEN - HOW TO ORDER
INDICE DELLE TAVOLE - INDEX DES TABLES - TAFELVERZEICHNIS - TABLES INDEX

MWX

Per ordinare parti di ricambio specificare:

- tipo e matricola della macchina (apposti sulla macchina o sui documenti di acquisto);
- numero del riferimento del pezzo nel disegno (Pos.), numero della tavola (Tav.) e numero di codice

N.B.: le indicazioni destro o sinistro vengono date guardando la macchina da dietro.

Pour les commandes de pièces de rechange veuillez spécifier:

- *type et numéro de série de la machine (indiqués sur la machine et sur le bon d'achat);*
- *numéro de référence du pièce sur le plan (Pos.), numéro du plan (Tav.) et numéro de code (codice)*

N.B.: *les indications droite ou gauche sont données en regardant la machine par derrière.*

Zum Bestellen von Ersatzteilen folgendes angeben:

- Typ und Serien-Nr. der Maschine (zu finden auf der Maschine oder der Einkaufspapieren);
- Bezug-Nr. des Ersatzteils auf der Zeichnung (Pos.), Zeichnungsnummer (Tav.) und Kodenummer (codice)

N.B.: die Angaben rechts und links verstehen sich so, dass man hinter der Maschine steht.

When ordering spare parts specify:

- *machine type and serial number (found on the machine or on the purchasing documents);*
- *reference number of the part on the relative drawing (Pos.) number of the drawing (Tav.) and part number (codice)*

N.B.: *right-hand or left-hand indications are made by viewing the machine from the rear.*

TAV. 1.0

GRUPPO TELAIO
ENSEMBLE CHASSIS
SATZ FÜR RAHMEN
KIT FOR FRAME

TAV. 2.0

GRUPPO RULLO ROTORE
ENSEMBLE ROTOR
SATZ FÜR ROTORWELLE
KIT FOR ROTOR SHAFT

TAV. 3.0

GRUPPO TRASMISSIONE ROTORE (FINO A MATRICOLA 113464)
ENSEMBLE TRANSMISSION ROTOR (JUSQU'AU NR. SERIE 113464)
SATZ FÜR DEN ROTARANTRIEB (BIS SERIENNR. 113464)
KIT FOR THE ROTOR TRANSMISSION (UP TO SERIAL 113464)

TAV. 3.1

GRUPPO TRASMISSIONE ROTORE (DA MATRICOLA 113465)
ENSEMBLE TRANSMISSION ROTOR (DE NR. SERIE 113465)
SATZ FÜR DEN ROTARANTRIEB (VOM SERIENNR. 113465)
KIT FOR THE ROTOR TRANSMISSION (FROM SERIAL NR. 113465)

TAV. 4.0

GRUPPO RULLO POSTERIORE
ENSEMBLE ROULEAU ARRIERE
SATZ HINTERE WALZE
KIT REAR ROLLER

TAV. 5.0

FLANGIATURE
GREFFE
ANSCHLUSS
CONNECTION

TAV. 6.0

FLANGIATURE
GREFFE
ANSCHLUSS
CONNECTION

TAV. 7.0

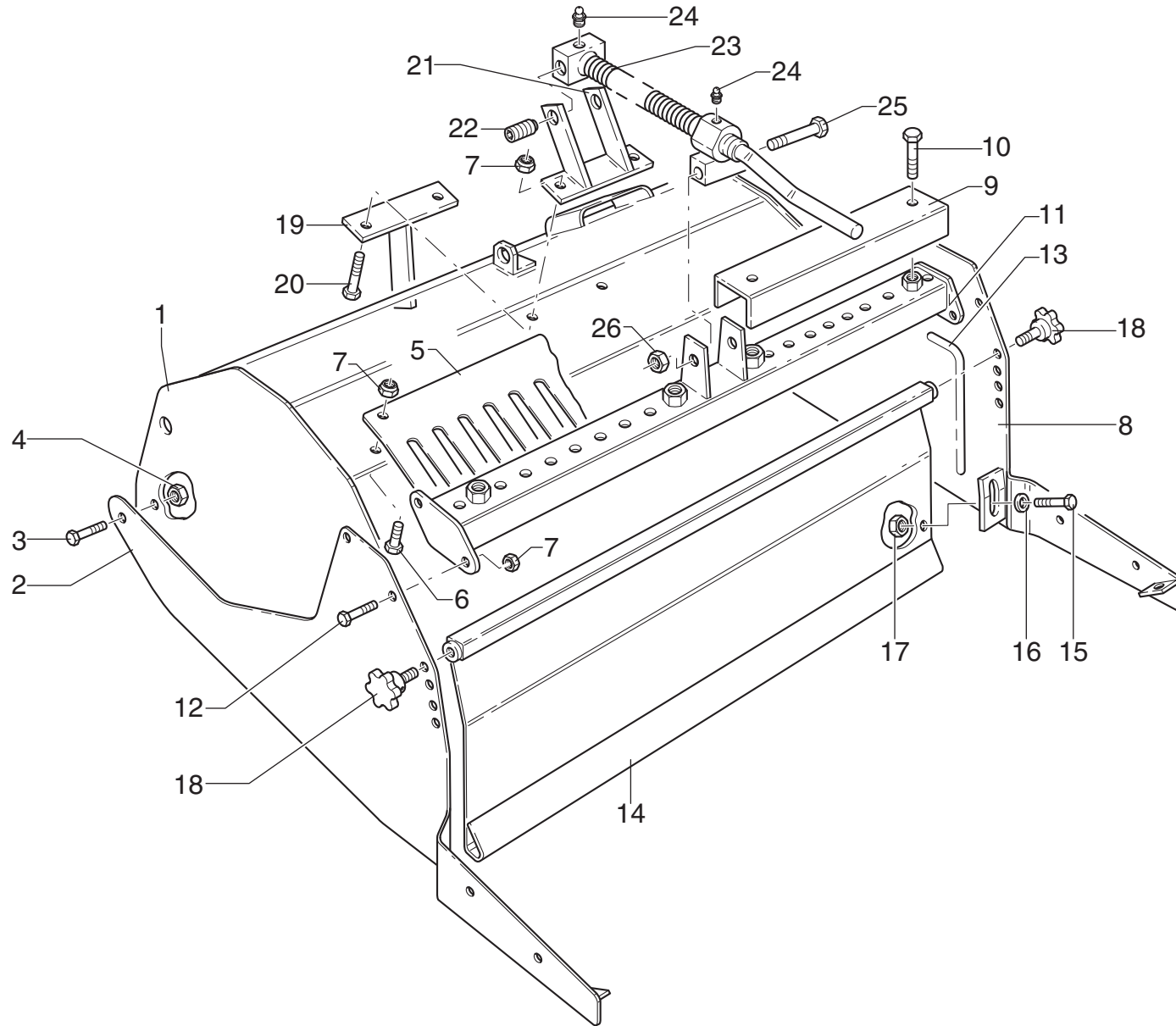
FLANGIATURE
GREFFE
ANSCHLUSS
CONNECTION

TAV. 8.0

FLANGIATURE
GREFFE
ANSCHLUSS
CONNECTION

TAV. 9.0

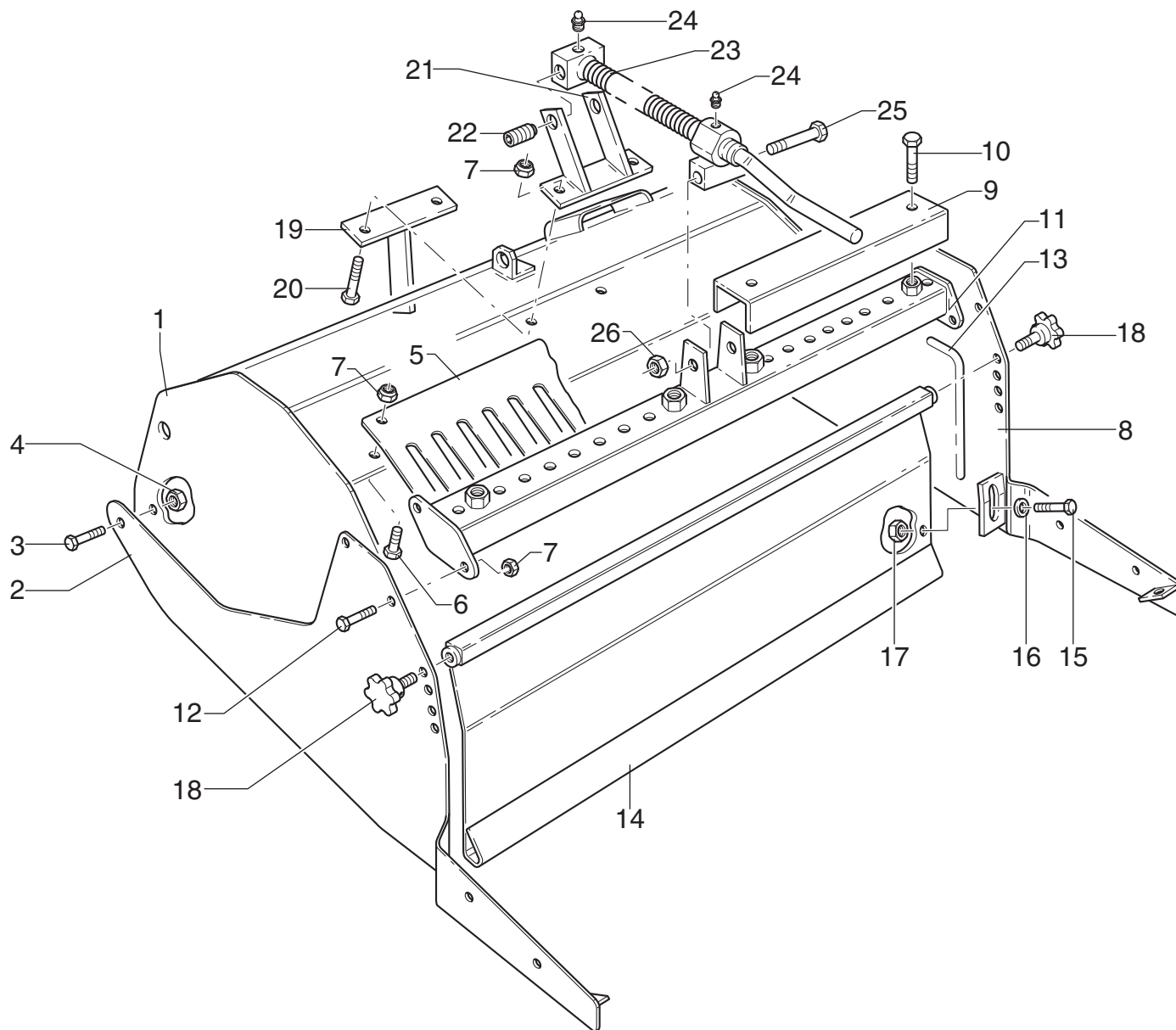
FLANGIATURE
GREFFE
ANSCHLUSS
CONNECTION

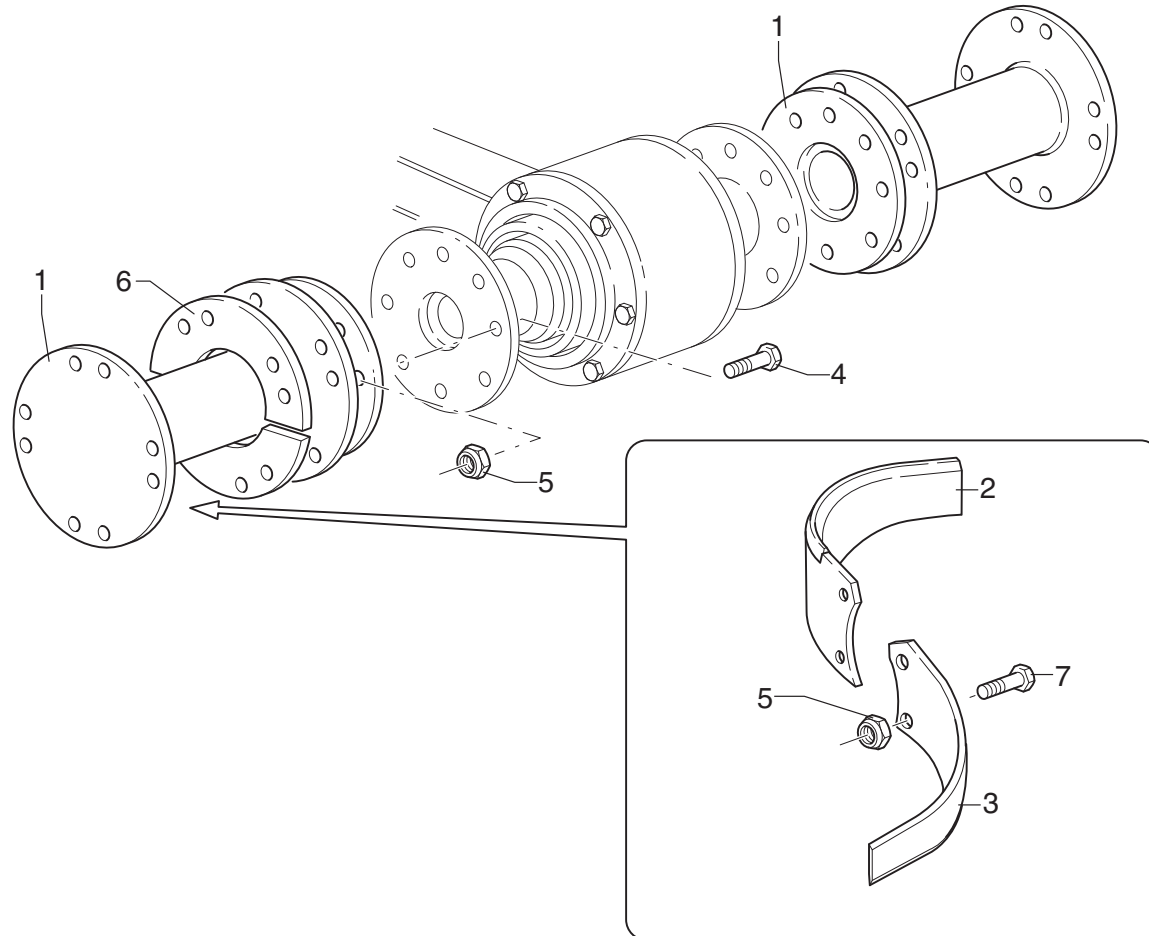


MURATORI MWX

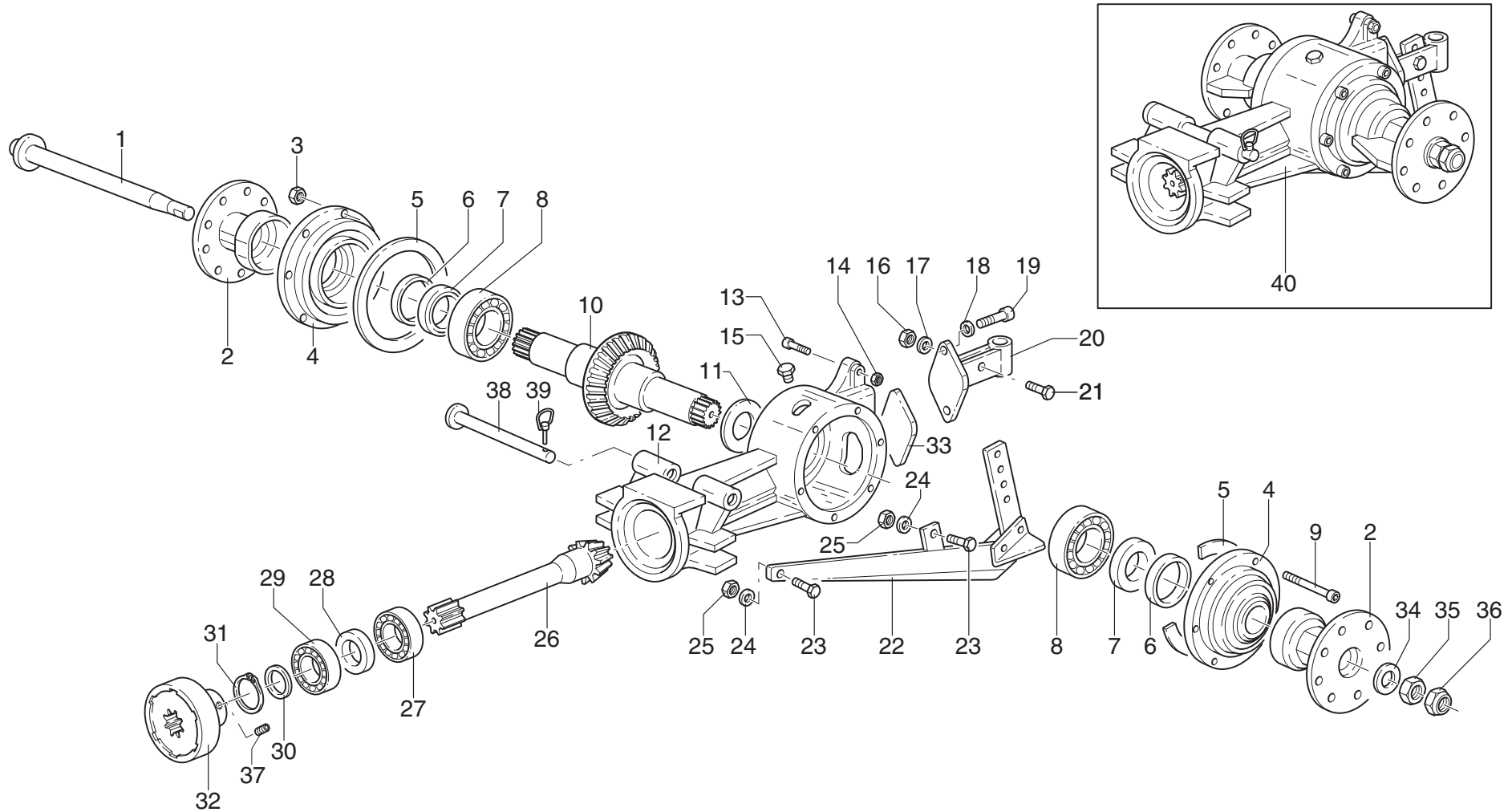
TAV. 1.0

POS.	N° CODICE	Q.	DESCRIZIONE	DESIGNATION	BENENNUNG	DESCRIPTION	DESIGNAZIONE	Da matr. De nr. serie Vom Seriennr. From serial nr.	Fino matr. Jusqu'au nr. serie Bis Seriennr. Up to serial nr.
1	41112900	1	TELAIO	CHASSIS	RAHMEN	FRAME	MWX 66		
1	41113000	1	TELAIO	CHASSIS	RAHMEN	FRAME	MWX 84		
2	40239100	1	BRACCIO SX	BRAS (G)	ARM (LINKS)	ARM (LH)			
3	60028200	2	VITE	VIS	SCHRAUBE	SCREW	TE M 12x40 UNI 5739		
4	62010600	2	DADO	ECROU	MUTTER	NUT	M 12 AUTOBLOCC.		
5	39265900	1	PROTEZIONE	PROTECTION	SCHUTZ	GUARD	MWX 66		
5	39266000	1	PROTEZIONE	PROTECTION	SCHUTZ	GUARD	MWX 84		
6	60004000	3	VITE	VIS	SCHRAUBE	SCREW	TE M 10x20 UNI 5739		
7	62010400	3	DADO	ECROU	MUTTER	NUT	M 10 AUTOBLOCC.		
8	40239200	1	BRACCIO DX	BRAS (D)	ARM (RECHTS)	ARM (RH)			
9	39266100	2	COPERCHIO	COUVERCLE	DECKEL	COVER	MWX 66		
9	39266200	2	COPERCHIO	COUVERCLE	DECKEL	COVER	MWX 84		
10	60004000	4	VITE	VIS	SCHRAUBE	SCREW	TE M 10x20 UNI 5739		
11	40238700	1	SUPPORTO	SUPPORT	HALTERUNG	SUPPORT	MWX 66		
11	40238800	1	SUPPORTO	SUPPORT	HALTERUNG	SUPPORT	MWX 84		
12	60002300	4	VITE	VIS	SCHRAUBE	SCREW	TE M 10x25 UNI 5739		
13	31071300		TONDINO	ROND	RUNDEISEN	ROD IRON			
14	40238900	1	BARRA	BARRE	STANGE	BAR	MWX 66		
14	40289000	1	BARRA	BARRE	STANGE	BAR	MWX 84		
15	60026900	2	VITE	VIS	SCHRAUBE	SCREW	TE M 8x25 UNI 5739		
16	61006200	2	RONDELLA	RONDELLE	SCHEIBE	WASHER	Ø8 PIANA UNI 6592		
17	62010200	2	DADO	ECROU	MUTTER	NUT	M 8 AUTOBLOCC.		
18	68088800	2	POMELLO	BOUTON	KNEBELGRIFF	KNOB	M 10 MASCHIO		
19	40238400	1	STAFFA	BRIDE	BUEGEL	BRACKET			
20	60010700	2	VITE	VIS	SCHRAUBE	SCREW	TE M 10x45 UNI 57		
21	40238500	1	ATTACCO	ATTACHE	ANSCHLUSS	ATTACHMENT			





fino a matricola - jusqu'au nr. serie - bis Seriennr. - up to serial 113464

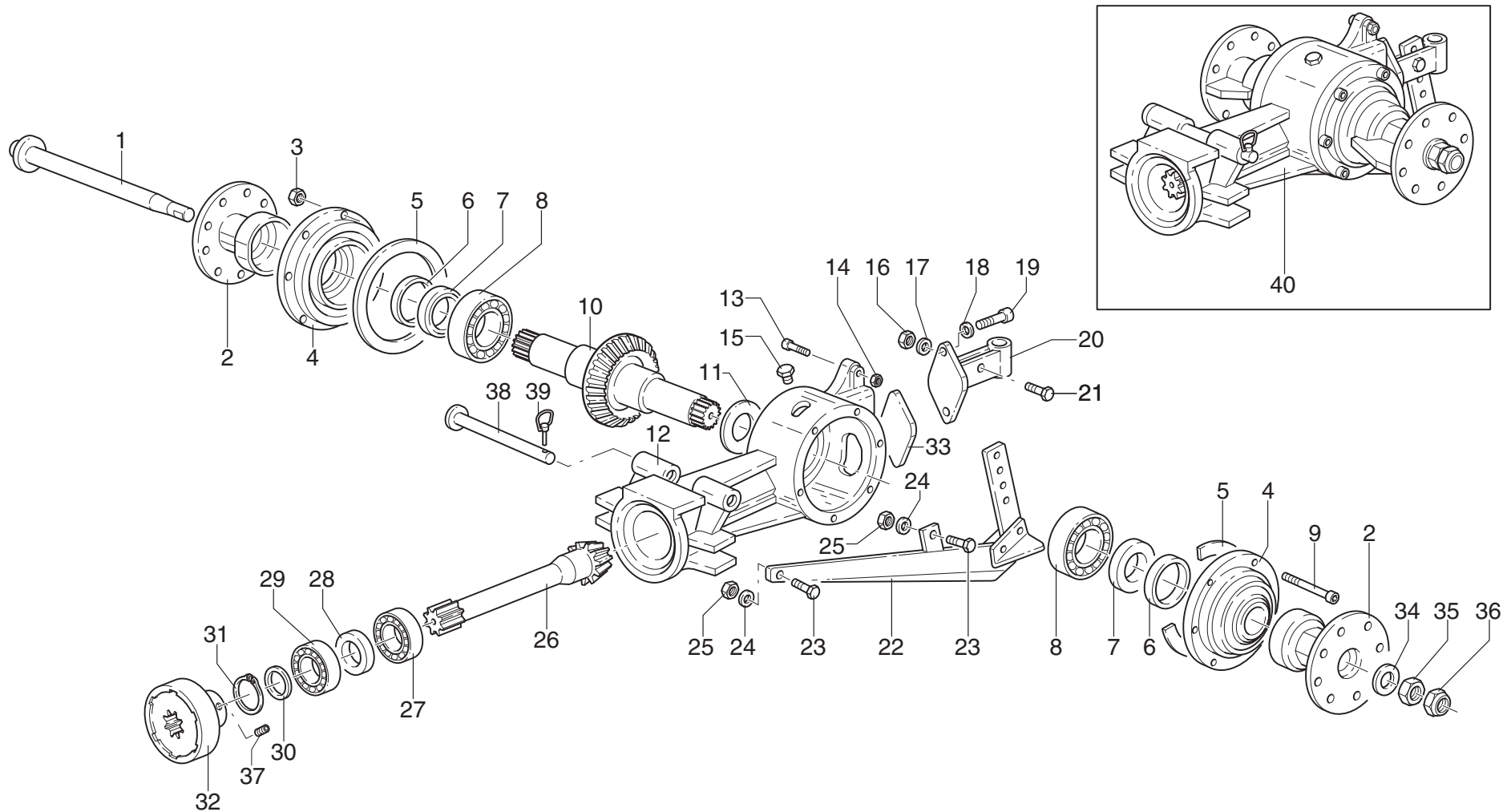


MURATORI MWX

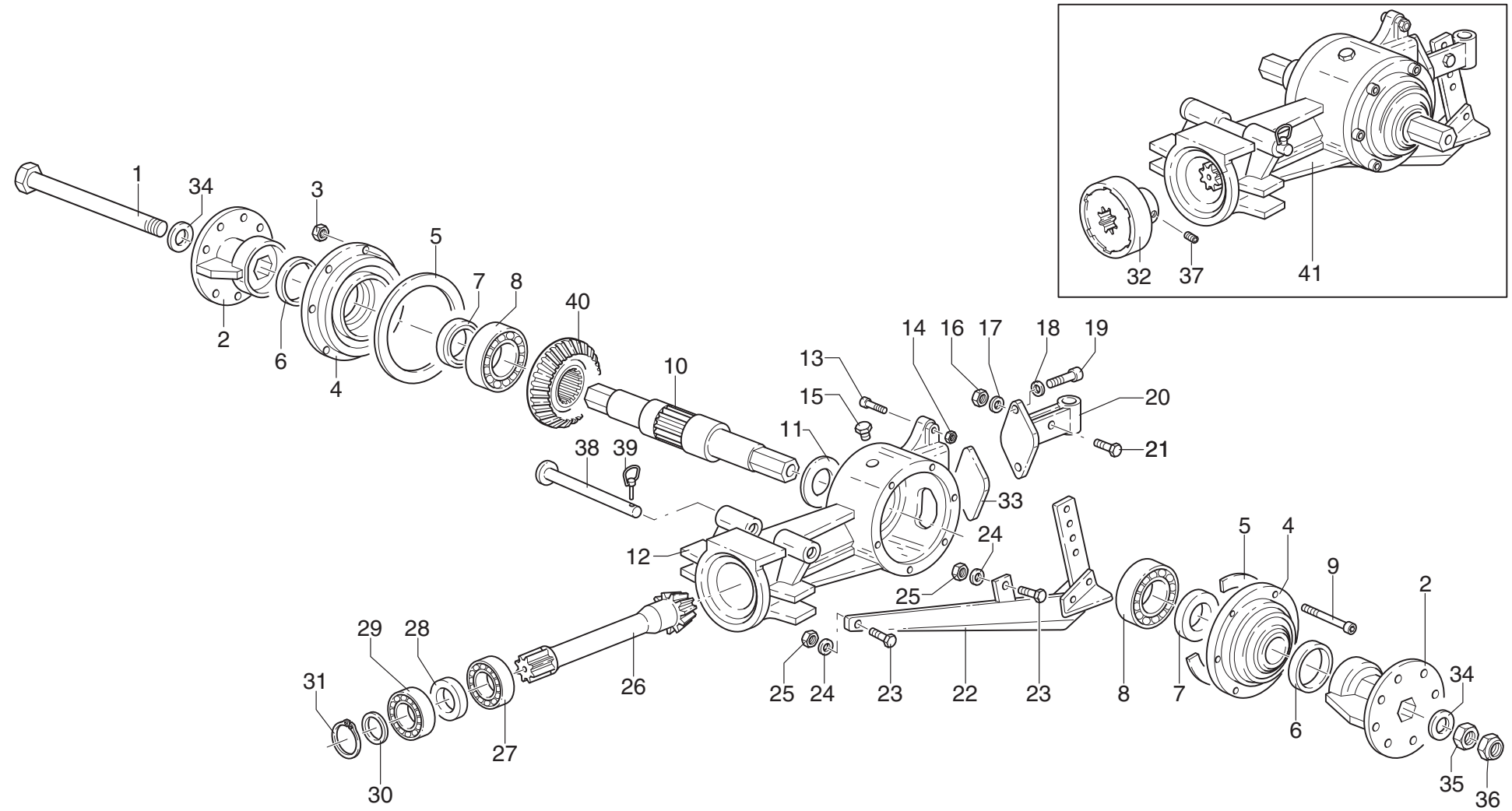
TAV. 3.0

POS.	N° CODICE	Q.	DESCRIZIONE	DESIGNATION	BENENNUNG	DESCRIPTION	DESIGNAZIONE	Da matr. De nr. serie Vom Seriennr. From serial nr.	Fino matr. Jusqu'au nr. serie Bis Seriennr. Up to serial nr.
1	40252100	1	TIRANTE	TIRANT	STANGE	TIEROD			113464
2	40252200	2	SUPPORTO	SUPPORT	HALTERUNG	SUPPORT			113464
3	62010200	12	DADO	ECROU	MUTTER	NUT	M 8 AUTOBLOCC.		113464
4	10042100	2	COPERCHIO	COUVERCLE	DECKEL	COVER			113464
5	80015500	2	GUARNIZIONE	GARNITURE	DICHTUNG	SEAL			113464
6	68090500	2	GUARNIZIONE	GARNITURE	DICHTUNG	SEAL	FELTRO		113464
7	66017200	2	ANELLO TENUTA	JOINT D'ETANCHEITE	DICHTUNGSRING	JUNT RING	40x55x8 CON PARAPOLVERE		113464
8	67004400	2	CUSCINETTO	ROULEMENT	LAGER	BEARING	6208		113464
9	60039200	2	VITE	VIS	SCHRAUBE	SCREW	M 8x90 10.9 UNI 5737		113464
10	10042200	1	ALBERO	ARBRE	WELLE	SHAFT			113464
11	32179600	1	DISTANZIALE	ENTRETOISE	DISTANZSTUECCK	SPACER			113464
12	02003000	1	SCATOLA	CARTER	GEHAEUSE	GEARBOX			113464
13	60010700	1	VITE	VIS	SCHRAUBE	SCREW	M 10x45 UNI 5739		113464
14	62010400	1	DADO	ECROU	MUTTER	NUT	M 10 AUTOBLOCC.		113464
15	68090600	1	TAPPO	BOUCHON	STOPFEN	PLUG			113464
16	62002900	1	DADO	ECROU	MUTTER	NUT	M 8 MEDIO UNI 5588		113464
17	61002500	1	ROSETTA ELASTICA	RONDELLE A RESSORT	FEDERRING	LICKWASHER	Ø 8		113464
18	61001500	1	ROSETTA ELASTICA	RONDELLE A RESSORT	FEDERRING	LICKWASHER	Ø 10		113464
19	60004000	1	VITE	VIS	SCHRAUBE	SCREW	M 10x20 UNI 5739		113464
20	02003100	1	SUPPORTO	SUPPORT	HALTERUNG	SUPPORT			113464
21	60012900	1	VITE	VIS	SCHRAUBE	SCREW	M 8x45 UNI 5737		113464
22	68090700	1	VOMERE COMPLETO	SOC COMPL.	MISCHMESSER-KOMPLETT	COMPLETE BLADE			113464
23	60002300	1	VITE	VIS	SCHRAUBE	SCREW	M 10x25 UNI 5739		113464
24	61001500	1	ROSETTA ELASTICA	RONDELLE A RESSORT	FEDERRING	LICKWASHER	Ø 10		113464
25	62003200	1	DADO	ECROU	MUTTER	NUT	M 10 MEDIO UNI 5587		113464
26	10042300	1	ALBERO	ARBRE	WELLE	SHAFT			113464

fino a matricola - jusqu'au nr. serie - bis Seriennr. - up to serial 113464



da matricola - de nr. serie - vom **Seriennr.** - from serial **113465**

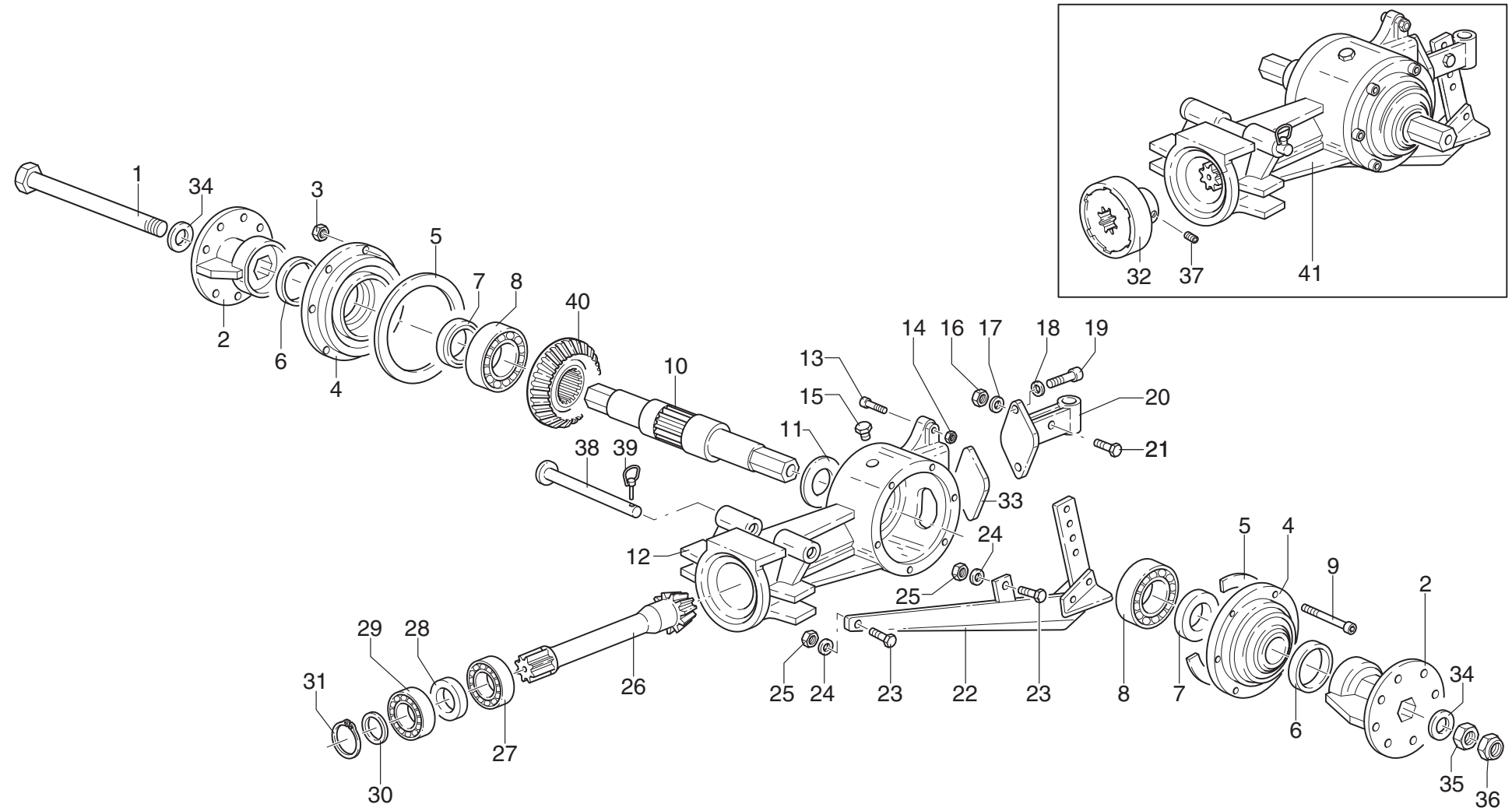


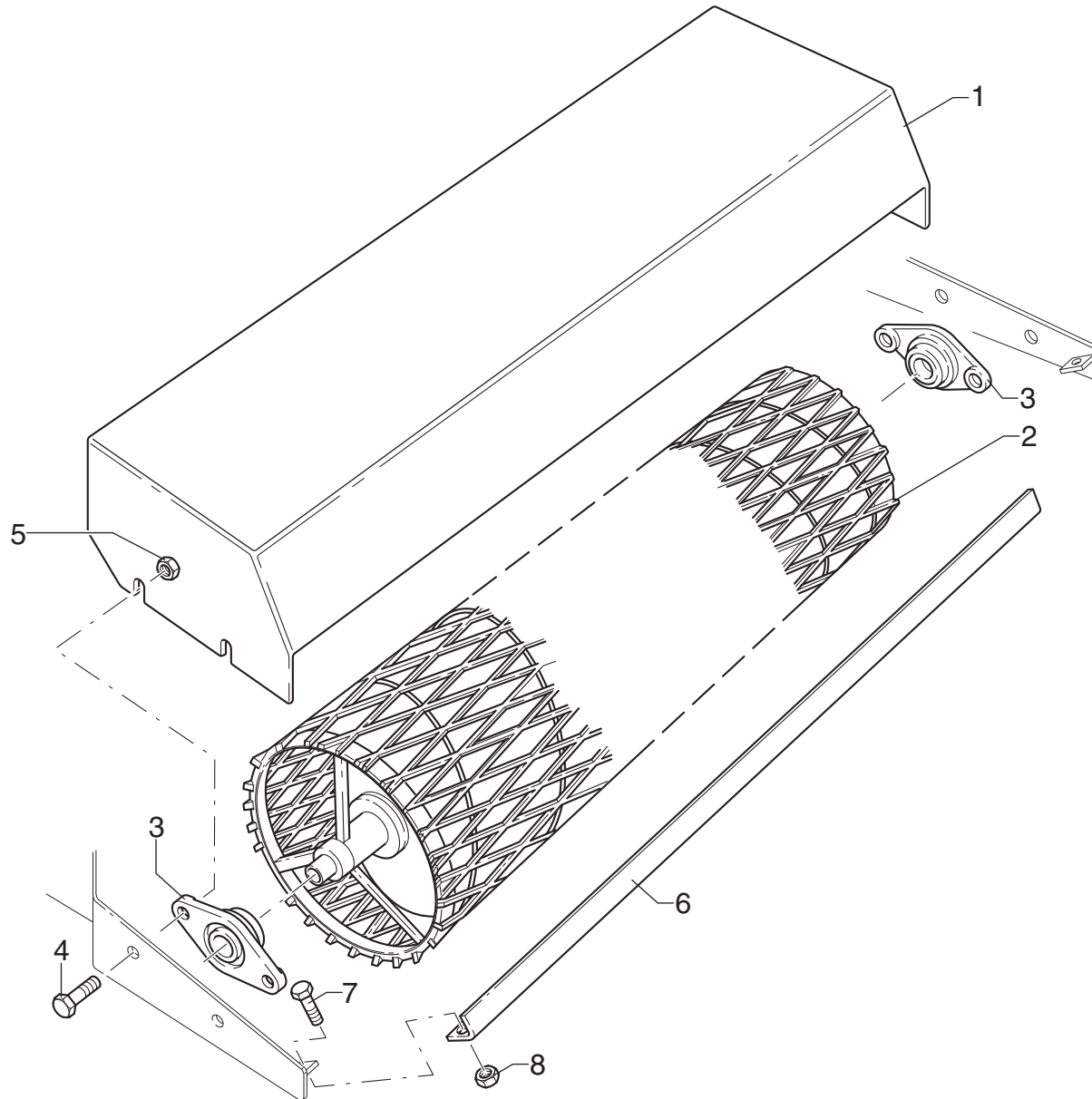
MURATORI MWX

TAV. 3.1

POS.	N° CODICE	Q.	DESCRIZIONE	DESIGNATION	BENENNUNG	DESCRIPTION	DESIGNAZIONE	Da matr. De nr. serie Vom Seriennr. From serial nr.	Fino matr. Jusqu'au nr. serie Bis Seriennr. Up to serial nr.
1	60044600	1	VITE	VIS	SCHRAUBE	SCREW	TE 14x240 UNI 5737	113465	
2	40299300	2	SUPPORTO	SUPPORT	HALTERUNG	SUPPORT		113465	
3	62010200	12	DADO	ECROU	MUTTER	NUT	M 8 AUTOBLOCC.	113465	
4	10049800	2	COPERCHIO	COUVERCLE	DECKEL	COVER		113465	
5	80015500	2	GUARNIZIONE	GARNITURE	DICHTUNG	SEAL		113465	
6	68090500	2	GUARNIZIONE	GARNITURE	DICHTUNG	SEAL	FELTRO	113465	
7	66001600	2	ANELLO TENUTA	JOINT D'ETANCHEITE	DICHTUNGSRING	JUNT RING	35x52x7	113465	
8	67004700	2	CUSCINETTO	ROULEMENT	LAGER	BEARING	3207	113465	
9	60039200	2	VITE	VIS	SCHRAUBE	SCREW	M 8x90 10.9 UNI 5737	113465	
10	10049600	1	ALBERO	ARBRE	WELLE	SHAFT		113465	
11	32179600	1	DISTANZIALE	ENTRETOISE	DISTANZSTUECCK	SPACER		113465	
12	02003000	1	SCATOLA	CARTER	GEHAEUSE	GEARBOX		113465	
13	60010700	1	VITE	VIS	SCHRAUBE	SCREW	M 10x45 UNI 5739	113465	
14	62010400	1	DADO	ECROU	MUTTER	NUT	M 10 AUTOBLOCC.	113465	
15	68090600	1	TAPPO	BOUCHON	STOPFEN	PLUG		113465	
16	62002900	1	DADO	ECROU	MUTTER	NUT	M 8 MEDIO UNI 5588	113465	
17	61002500	1	ROSETTA ELASTICA	RONDELLE A RESSORT	FEDERRING	LICKWASHER	Ø 8	113465	
18	61001500	1	ROSETTA ELASTICA	RONDELLE A RESSORT	FEDERRING	LICKWASHER	Ø 10	113465	
19	60004000	1	VITE	VIS	SCHRAUBE	SCREW	M 10x20 UNI 5739	113465	
20	02003100	1	SUPPORTO	SUPPORT	HALTERUNG	SUPPORT		113465	
21	60012900	1	VITE	VIS	SCHRAUBE	SCREW	M 8x45 UNI 5737	113465	
22	68090700	1	VOMERE COMPLETO	SOC COMPL.	MISCHMESSER-KOMPLETT	COMPLETE BLADE		113465	
23	60002300	1	VITE	VIS	SCHRAUBE	SCREW	M 10x25 UNI 5739	113465	
24	61001500	1	ROSETTA ELASTICA	RONDELLE A RESSORT	FEDERRING	LICKWASHER	Ø 10	113465	
25	62003200	1	DADO	ECROU	MUTTER	NUT	M 10 MEDIO UNI 5587	113465	
26	10049700	1	ALBERO	ARBRE	WELLE	SHAFT		113465	

da matricola - de nr. serie - vom **Seriennr.** - from serial **113465**

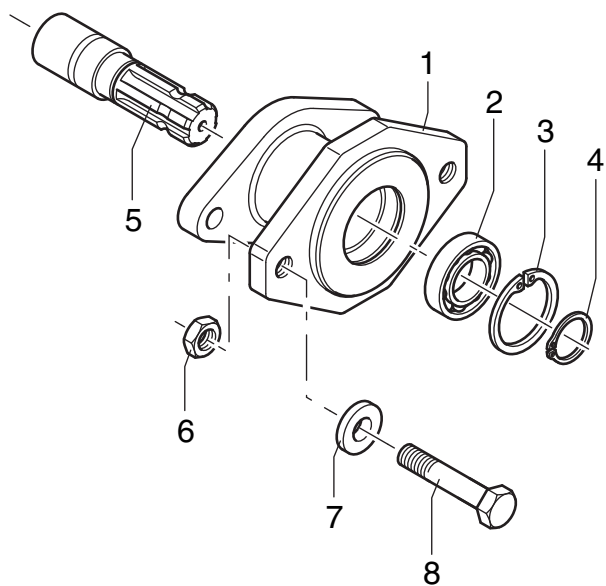
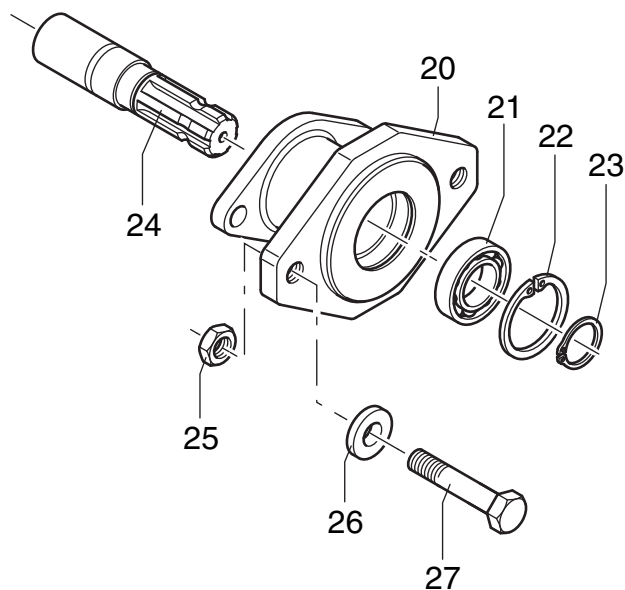
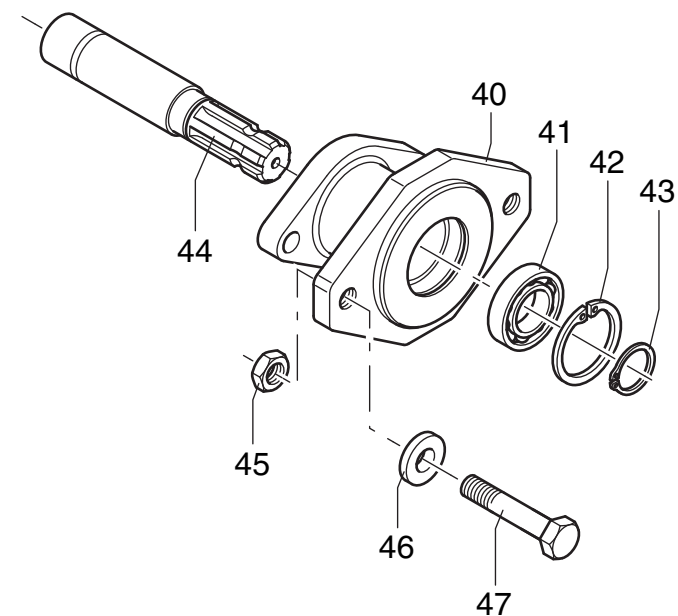




- **GOLDONI**
Serie: JOLLY AF-UNO - 600 -
MONDIAL - JOKER
- **BARBIERI**
Serie: GHEPARD
- **MECCANICA BENASSI**
Serie: 620

- **CARRARO**
Serie: 42 - 43 - 44 - 500 - 600 -
700 - 390S - RV 400

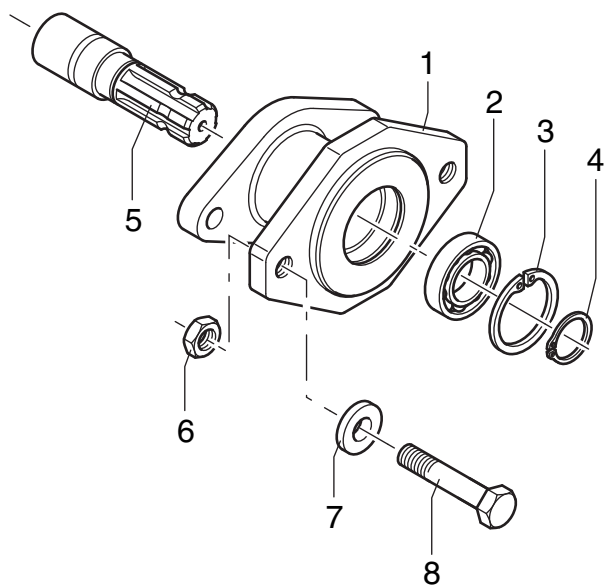
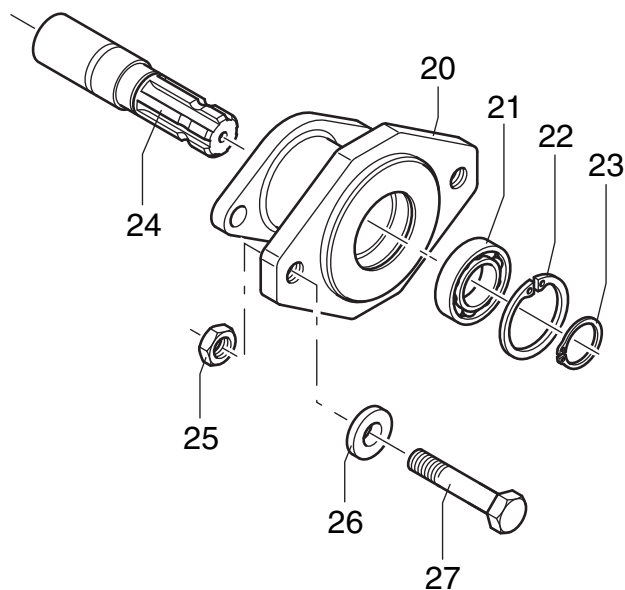
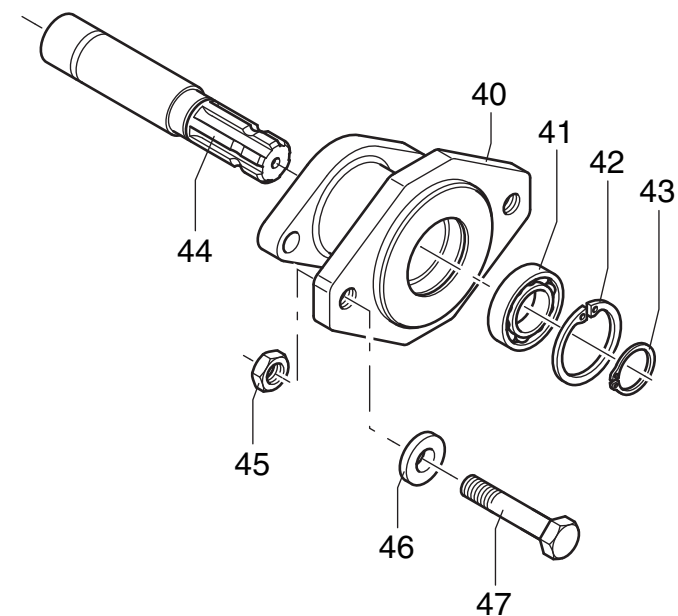
- **NIBBI**
- **BERTOLINI**
Serie: 600 - 700 - 314 - 800 -
316
- **IRUS**
Serie: U1300


45.1279.00

45.1170.00

45.1171.00

- **GOLDONI**
Serie: JOLLY AF-UNO - 600 -
MONDIAL - JOKER
- **BARBIERI**
Serie: GHEPARD
- **MECCANICA BENASSI**
Serie: 620

- **CARRARO**
Serie: 42 - 43 - 44 - 500 - 600 -
700 - 390S - RV 400

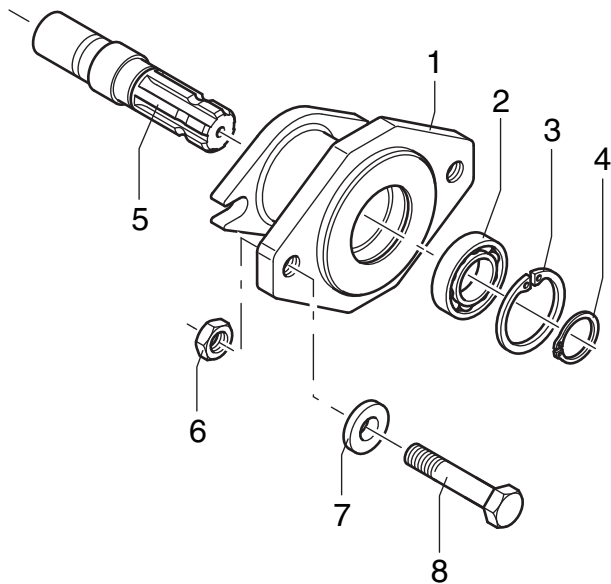
- **NIBBI**
- **BERTOLINI**
Serie: 600 - 700 - 314 - 800 -
316
- **IRUS**
Serie: U1300


45.1279.00

45.1170.00

45.1171.00

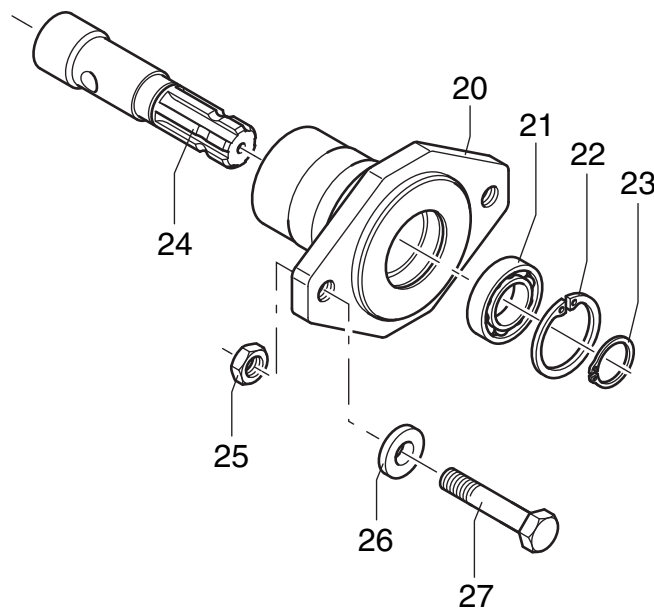
- **FERRARI**
Serie: 71 - 72 SN
- **BERTOLINI**
Serie: 315-318
- **MECCANICA BENASSI**
Serie: 421
- **BCS**
Serie: 760
- **PASQUALI**
Serie: XB 60

- **SEP**
Serie: 226 - 1400 - 1700 - 1900
- **AGRIA**
Serie: 817 TOP - 819
- **ISEKI**
Serie: Z 18

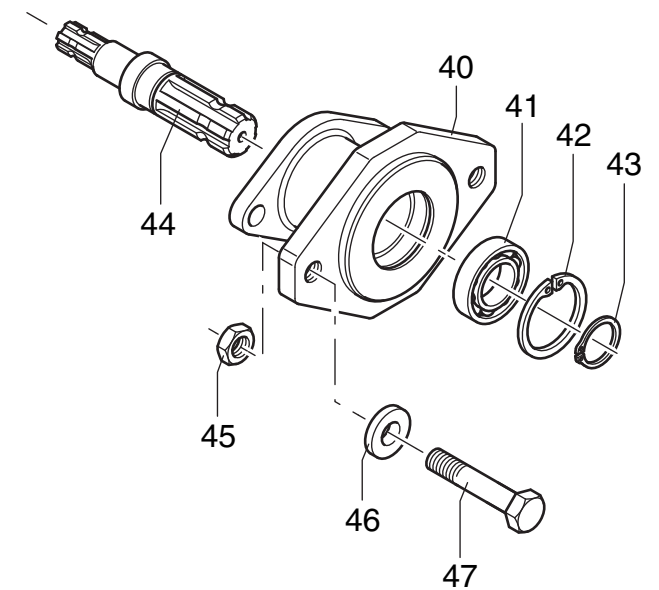
- **FORT**
Serie: 180 - EXPLORER



45.1173.00



45.1245.00

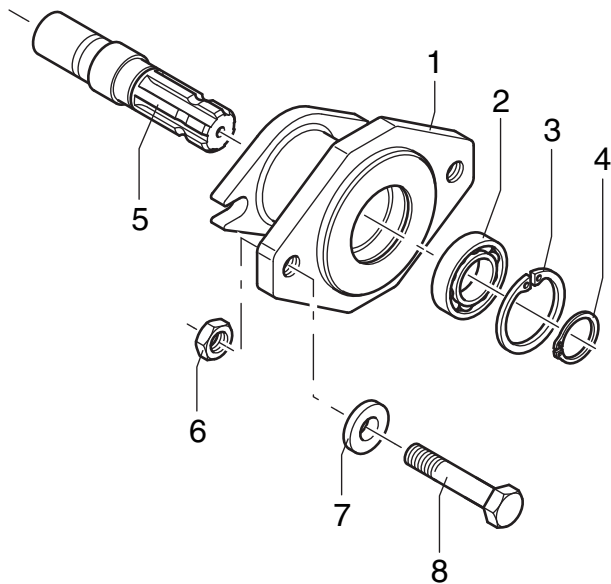


45.1246.00

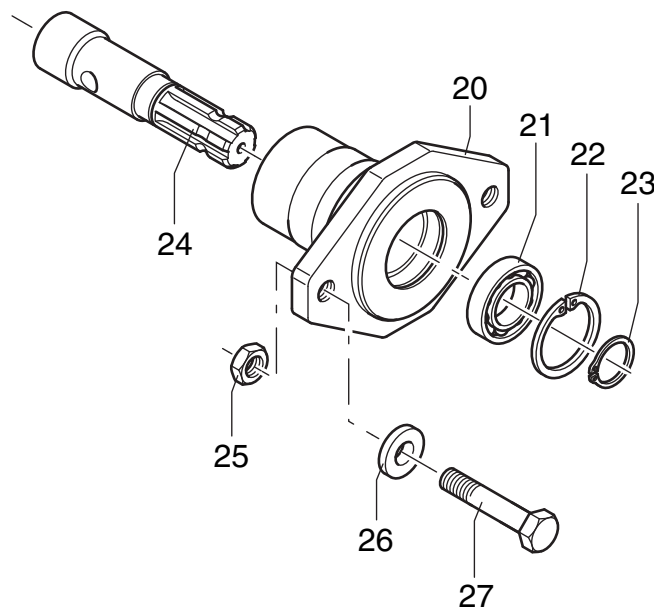
- **FERRARI**
Serie: 71 - 72 SN
- **BERTOLINI**
Serie: 315-318
- **MECCANICA BENASSI**
Serie: 421
- **BCS**
Serie: 760
- **PASQUALI**
Serie: XB 60

- **SEP**
Serie: 226 - 1400 - 1700 - 1900
- **AGRIA**
Serie: 817 TOP - 819
- **ISEKI**
Serie: Z 18

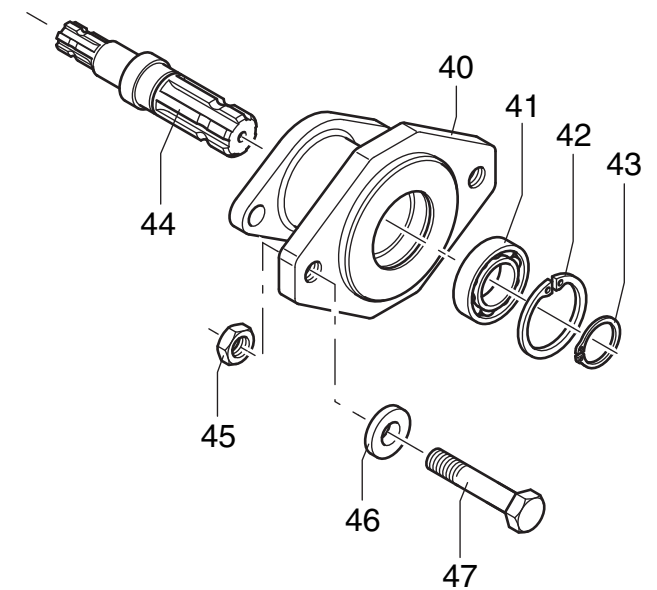
- **FORT**
Serie: 180 - EXPLORER



45.1173.00

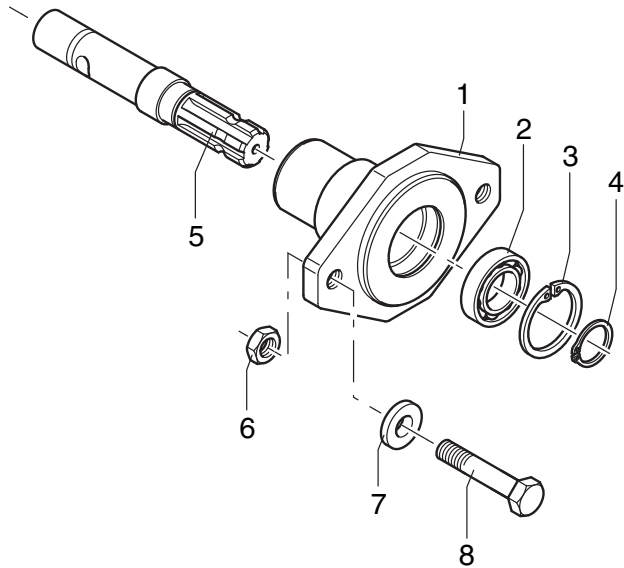


45.1245.00

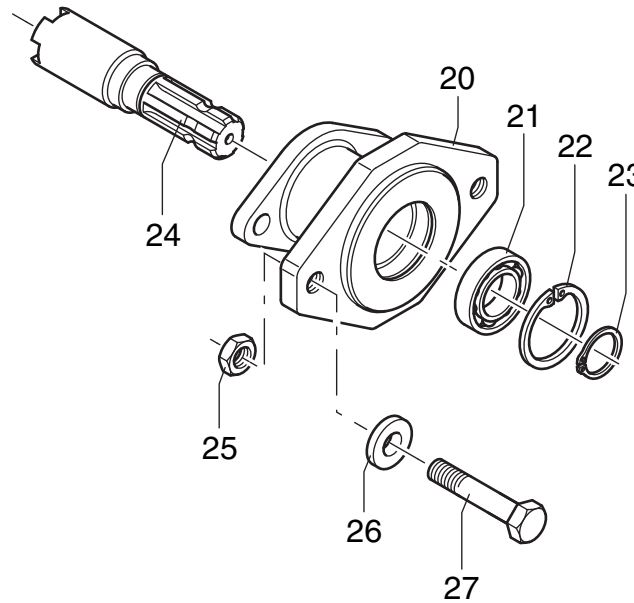


45.1246.00

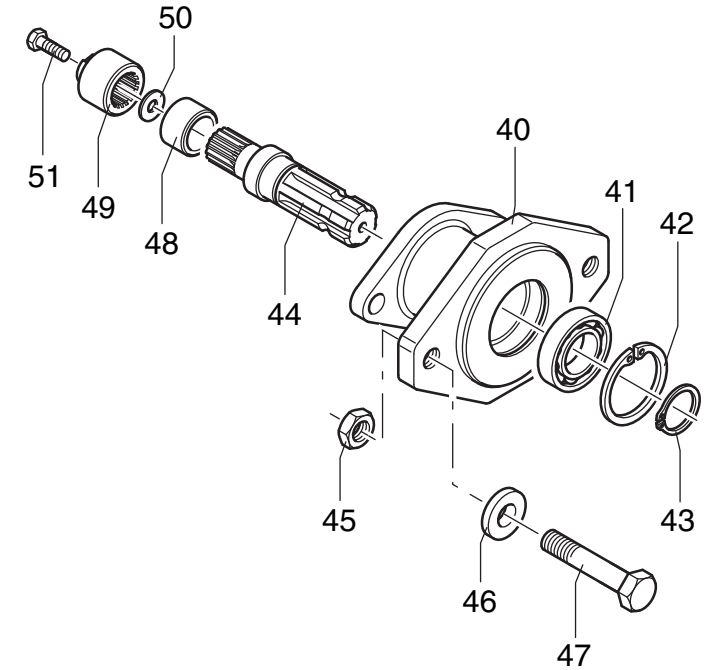
- **PASQUALI**
Serie: XR-SR-XN
- **BENASSI**
Serie: MC 350 - MC 450
- **FERRARI**
Serie: 350


45.1291.00

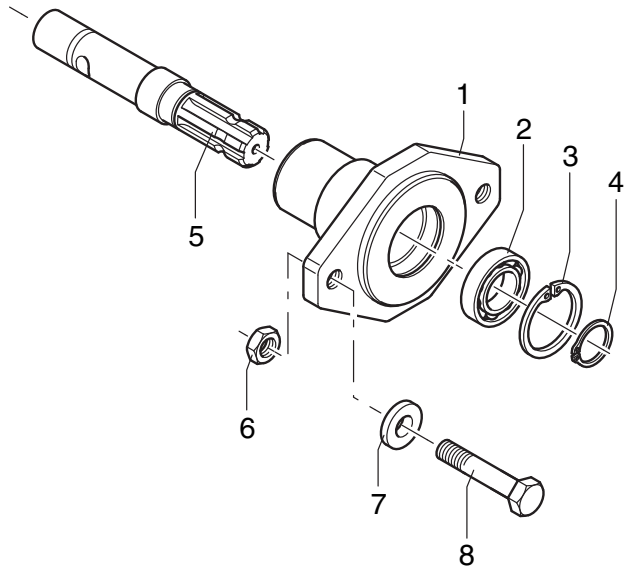
- **GRILLO**
Serie: G1N12 - G129 - G131
- **BCS**
Serie: 755
- **BRUMI/AGRIS**
Serie: 331D


45.1174.00

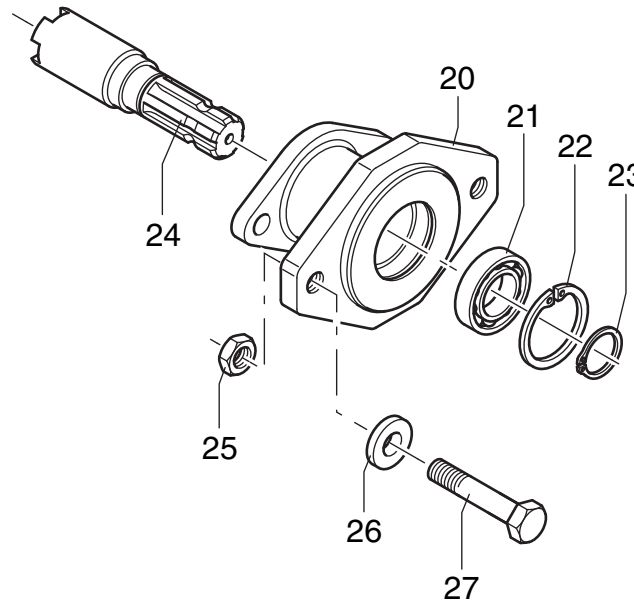
- **BCS**
Serie: 710 - 720 - 730 - 740 - 746
- **FERRARI**
Serie: 300 - 310 - 320 - 330 - 340 - 360 - 510
- **PASQUALI**
Serie: TB 10 - SB 20 - SB 30
HB 15 - HB 50 - 15 S - 15 L - XB 40
- **REFORM**
Serie: 641 - 741
- **AEBI**
Serie: BM8


45.1172.00

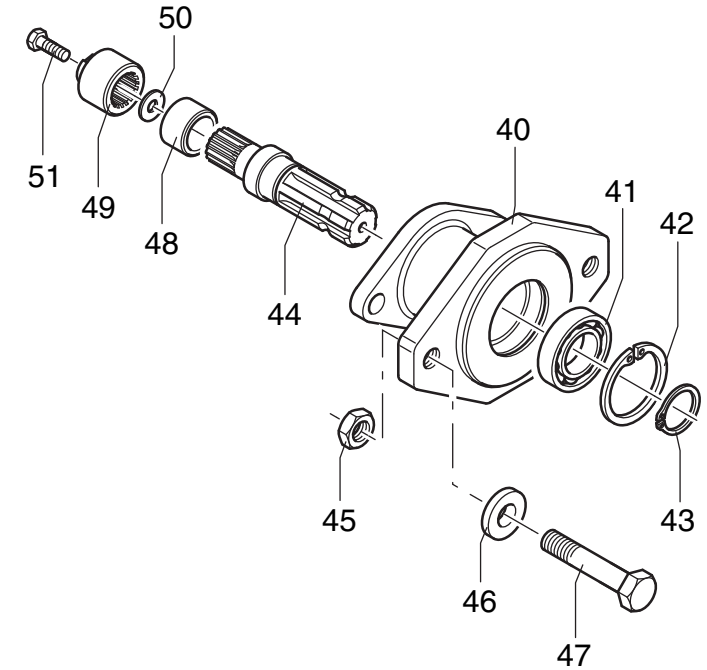
- **PASQUALI**
Serie: XR-SR-XN
- **BENASSI**
Serie: MC 350 - MC 450
- **FERRARI**
Serie: 350


45.1291.00

- **GRILLO**
Serie: G1N12 - G129 - G131
- **BCS**
Serie: 755
- **BRUMI/AGRIS**
Serie: 331D

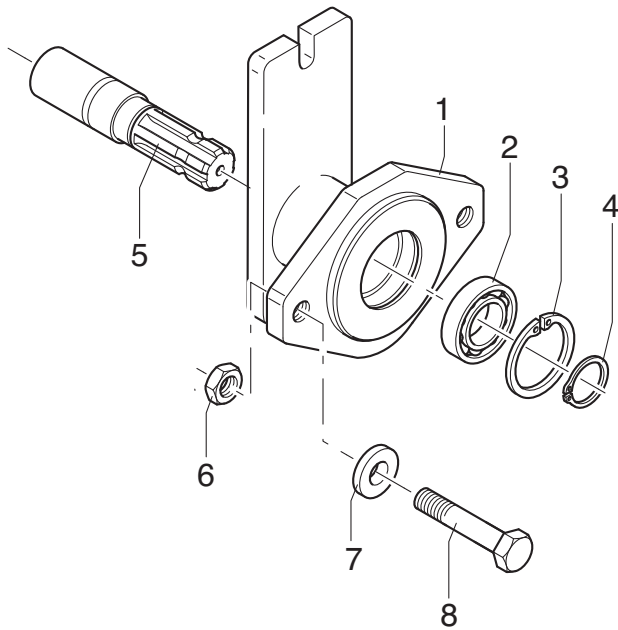

45.1174.00

- **BCS**
Serie: 710 - 720 - 730 - 740 - 746
- **FERRARI**
Serie: 300 - 310 - 320 - 330 - 340 - 360 - 510
- **PASQUALI**
Serie: TB 10 - SB 20 - SB 30
HB 15 - HB 50 - 15 S - 15 L - XB 40
- **REFORM**
Serie: 641 - 741
- **AEBI**
Serie: BM8


45.1172.00

- AGRIA

Serie: 3400 - 5500



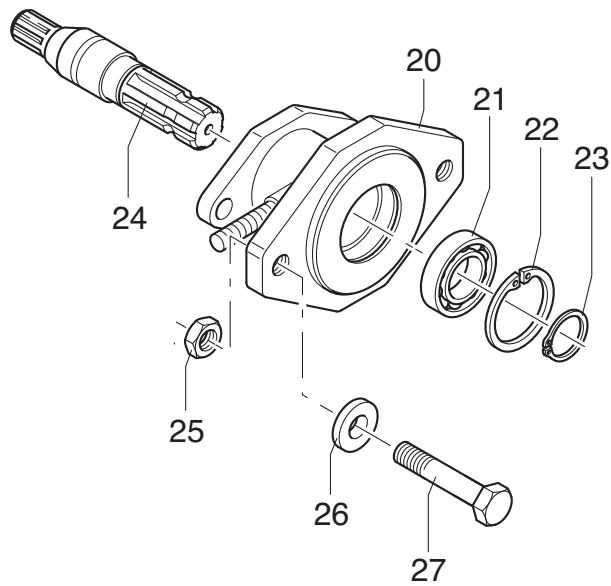
45.1309.00

- LAMPACRESCIA

Serie: CASTORO
CASTORO SUPER
VOLPINO 10 HP

- BENASSI

Serie: MC 4300



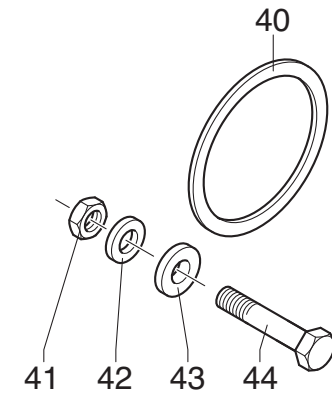
45.1311.00

- GOLDONI

Serie: SPECIAL LUX
SUPER SPECIAL
SPECIAL 128
SPECIAL 130
SPECIAL 140
SPECIAL 142
SPECIAL 150
FORI CENTAURO
BARBIERI LEOPARD

- MECCANICA BENASSI

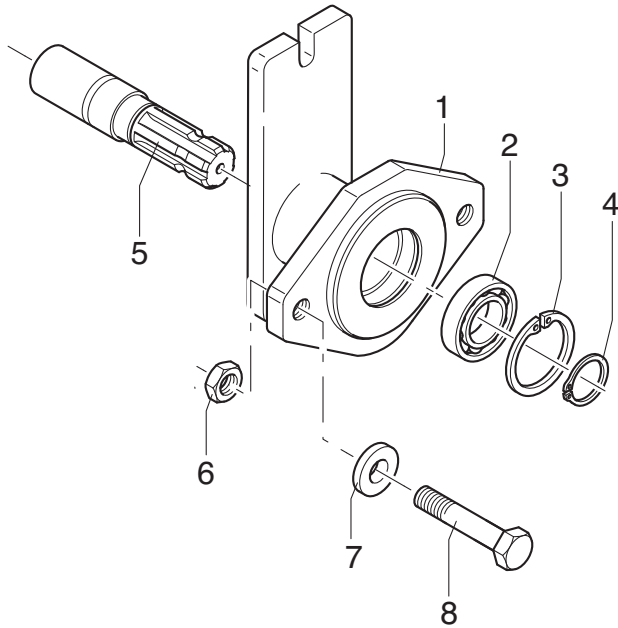
Serie: 621 - LABIN GREEN



45.1243.00

- AGRIA

Serie: 3400 - 5500



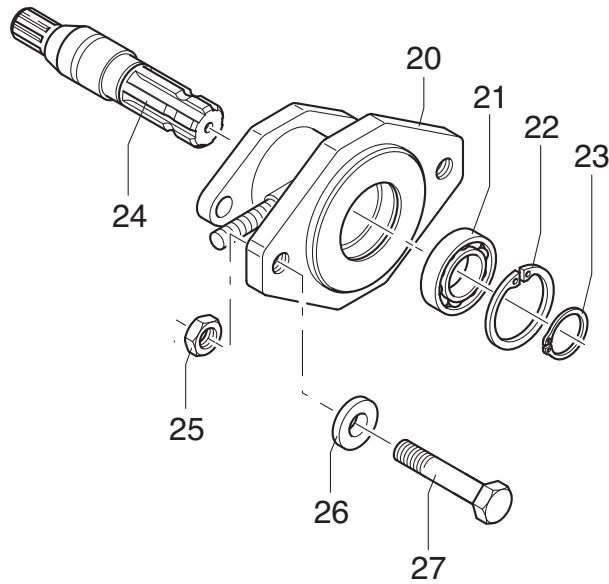
45.1309.00

- LAMPACRESCIA

Serie: CASTORO
CASTORO SUPER
VOLPINO 10 HP

- BENASSI

Serie: MC 4300



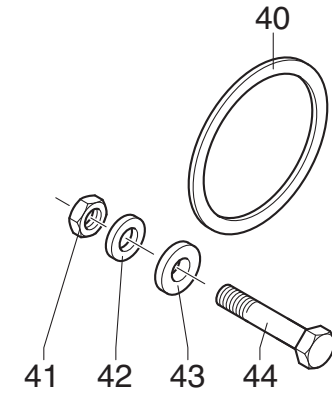
45.1311.00

- GOLDONI

Serie: SPECIAL LUX
SUPER SPECIAL
SPECIAL 128
SPECIAL 130
SPECIAL 140
SPECIAL 142
SPECIAL 150
FORI CENTAURO
BARBIERI LEOPARD

- MECCANICA BENASSI

Serie: 621 - LABIN GREEN



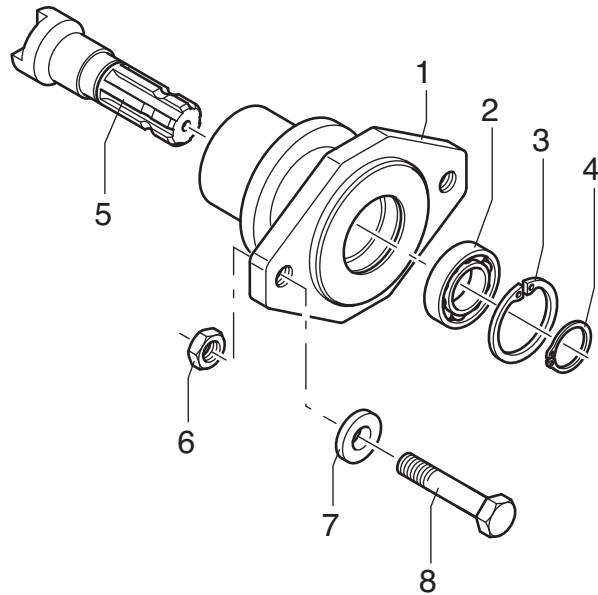
45.1243.00

- GOLDONI

Serie: JOLLY AR - BINGO - 59LD - TWIST - JOKER - AR - JUNIOR 4x4 - UNO AR - 600 - MONDIAL AR

- BARBIERI

Serie: GHEPARD AR



45.1449.00

- BERTOLINI

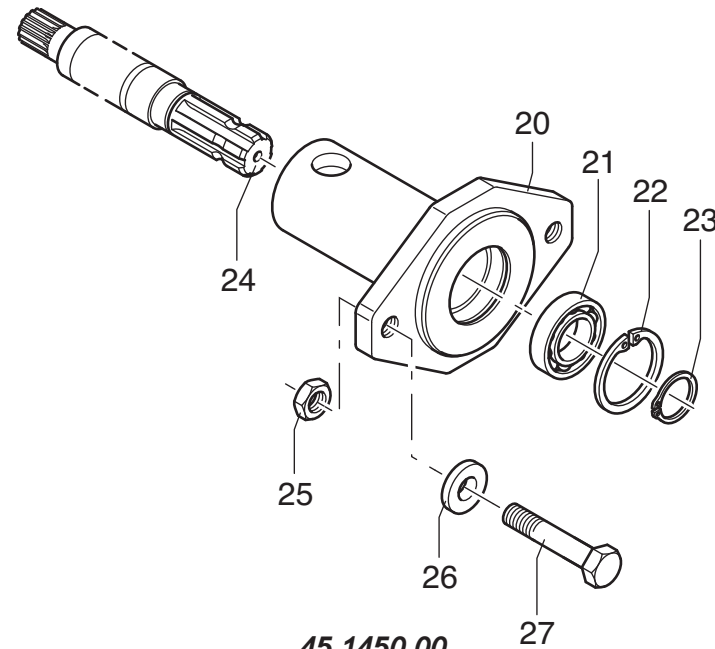
Serie: 308 AR - 405 AR - 406 AR - 410 AR - 411 AR - 408 AR

- NIBBI

Serie: KAM 4 - KAM 5

- MECCANICA BENASSI

Serie: 419



45.1450.00

- BCS

Serie: 710 AR - 720 AR - 730 AR - 740 AR - 746 AR - 530 AR - 620 AR - 650 AR - 732 AR - 853 AR

- FERRARI

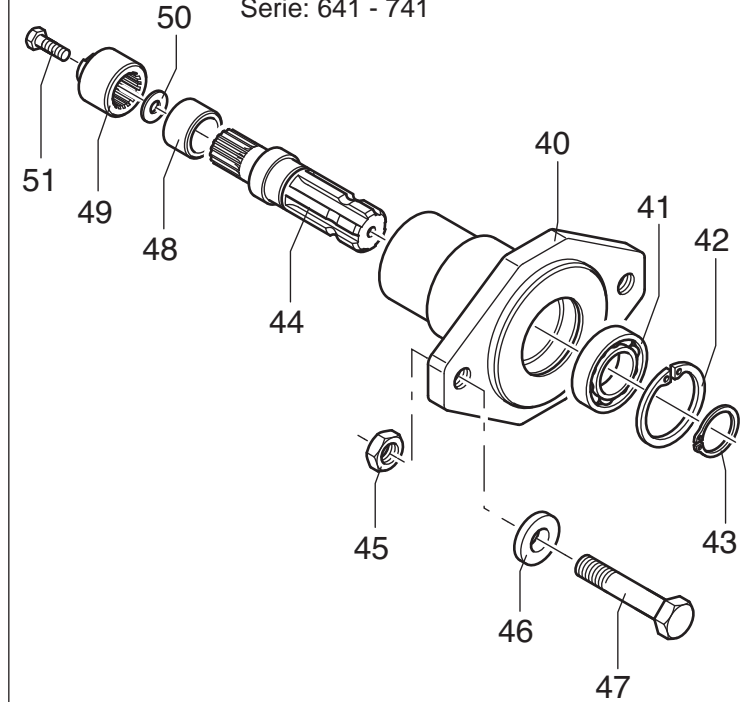
Serie: 310 AR - 320 AR - 330 AR - 340 AR - 370 AR

- PASQUALI

Serie: TB 10 - SB 20 - SB 30 - XB 40 - HB 15 - HB 50 - 15 S - 15 L

- REFORM

Serie: 641 - 741



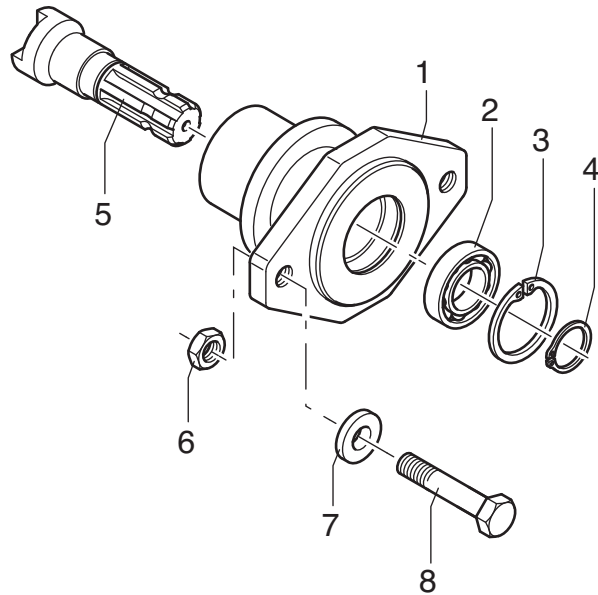
45.1448.00

- GOLDONI

Serie: JOLLY AR - BINGO - 59LD - TWIST - JOKER - AR - JUNIOR 4x4 - UNO AR - 600 - MONDIAL AR

- BARBIERI

Serie: GHEPARD AR



45.1449.00

- BERTOLINI

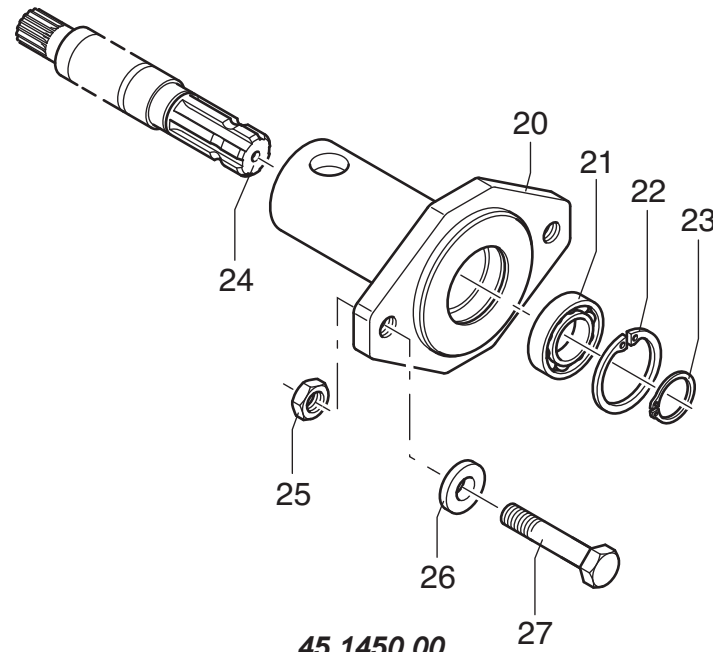
Serie: 308 AR - 405 AR - 406 AR - 410 AR - 411 AR - 408 AR

- NIBBI

Serie: KAM 4 - KAM 5

- MECCANICA BENASSI

Serie: 419



45.1450.00

- BCS

Serie: 710 AR - 720 AR - 730 AR - 740 AR - 746 AR - 530 AR - 620 AR - 650 AR - 732 AR - 853 AR

- FERRARI

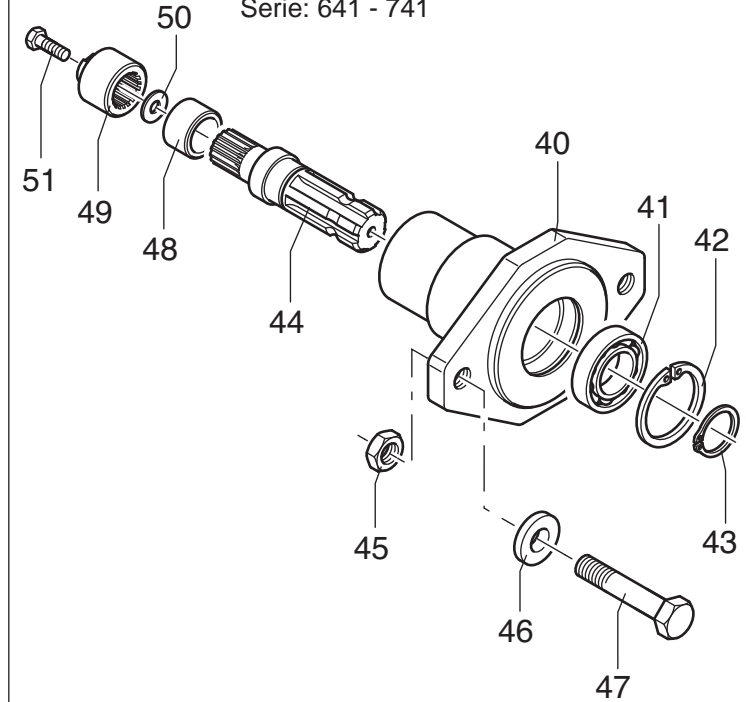
Serie: 310 AR - 320 AR - 330 AR - 340 AR - 370 AR

- PASQUALI

Serie: TB 10 - SB 20 - SB 30 - XB 40 - HB 15 - HB 50 - 15 S - 15 L

- REFORM

Serie: 641 - 741



45.1448.00



MURATORI S.p.A.

Via Pavarello, 21 - 41051 Castelnuovo Rangone (MO) Italy - Tel. 059.5330611 Fax 059.537259

www.muratoriequip.it *info@muratoriequip.it*

Capitale sociale Euro 480.000 interamente versato

Registro Imprese di Modena

Codice fiscale e numero d'iscrizione: 00708860366