



MURATORI

TIPO-TYPE-TYP
MZ10 - MZ10C
MZ10K - MZ10R
MZ10CR - MZ10CK

CATALOGO RICAMBI
Catalogue Pièces Detachées
Ersatzteilkatalog
Spare Parts Catalogue
Catálogo Recambios

EDIZIONE 10/2020



NORME PER LE ORDINAZIONI - COMMANDES/NORMES - BESTELLNORMEN - HOW TO ORDER

MZ10 - MZ10C
MZ10K - MZ10R
MZ10CR - MZ10CK

Per ordinare parti di ricambio specificare:

- tipo e matricola della macchina (apposti sulla macchina o sui documenti di acquisto);
- numero del riferimento del pezzo nel disegno (Pos.), numero della tavola (Tav.) e numero di codice

N.B.: le indicazioni destro o sinistro vengono date guardando la macchina da dietro.

Pour les commandes de pièces de rechange veuillez spécifier:

- *type et numéro de série de la machine (indiqués sur la machine et sur le bon d'achat);*
- *numéro de référence du pièce sur le plan (Pos.), numéro du plan (Tav.) et numéro de code (codice)*

N.B.: *les indications droite ou gauche sont données en regardant la machine par derrière.*

Zum Bestellen von Ersatzteilen folgendes angeben:

- Typ und Serien-Nr. der Maschine (zu finden auf der Maschine oder der Einkaufspapieren);
- Bezug-Nr. des Ersatzteils auf der Zeichnung (Pos.), Zeichnungsnummer (Tav.) und Kodenummer (codice)

N.B.: die Angaben rechts und links verstehen sich so, dass man hinter der Maschine steht.

When ordering spare parts specify:

- *machine type and serial number (found on the machine or on the purchasing documents);*
- *reference number of the part on the relative drawing (Pos.) number of the drawing (Tav.) and part number (codice)*

N.B.: *right-hand or left-hand indications are made by viewing the machine from the rear.*

TAV. 1.0

GRUPPO TELAIO
ENSEMBLE CHASSIS
SATZ FÜR RAHMEN
KIT FOR FRAME

TAV. 2.0

GRUPPO TELAIO VERSIONE "K"
ENSEMBLE CHASSIS VERSION "K"
"K" VERSION SATZ FÜR RAHMEN
"K" VERSION KIT FOR FRAME

TAV. 3.0

GRUPPO RULLO ROTORE A 6 ZAPPE
ENSEMBLE ROTOR A 6 LAMES
SATZ FÜR ROTOR ZU 6 MESSER
KIT FOR ROTOR 6 BLADES

TAV. 4.0

GRUPPO RULLO ROTORE A 4 ZAPPE
ENSEMBLE ROTOR A 4 LAMES
SATZ FÜR DROTOR ZU 4 MESSER
KIT FOR ROTOR 4 BLADES

TAV.5.0

GRUPPO RULLO ROTORE VERSIONE "K"
ENSEMBLE ROTOR VERSION "K"
"K" VERSION SATZ FÜR ROTOR
"K" VERSION KIT FOR ROTOR

TAV. 6.0

GRUPPO RIDUTTORE A 1 VELOCITA'
ENSEMBLE BOITIER MONOVITESSE
SATZ FÜR EINGANGGETRIEBE
KIT FOR ONE-SPEED GEAR BOX

TAV. 7.0

GRUPPO RIDUTTORE A 4 VELOCITA'
ENSEMBLE BOITIER 4 VITESSES
SATZ FÜR 4-GANGGETRIEBE
KIT FOR 4-SPEED GEAR BOX

TAV. 8.0

GRUPPO RULLO POSTERIORE
ENSEMBLE ROULEAU ARRIERE
SATZ FÜR ZWEIGANGGETRIEBE
KIT REAR ROLLER

TAV. 9.0 1/2 (155-180)

PROTEZIONI ANTINFORTUNISTICHE "CE" E PIEDINO DI APPOGGIO
PROTECTIONS "CE" ET PIEDISTAL
UNFALLSCHUTZVORRICHTUNGEN "CE" UND STUTZHALTER
SAFETY GUARDS "CE" AND STANDING JACK

TAV. 9.0 2/2 (205-220)

PROTEZIONI ANTINFORTUNISTICHE "CE" E PIEDINO DI APPOGGIO
PROTECTIONS "CE" ET PIEDISTAL
UNFALLSCHUTZVORRICHTUNGEN "CE" UND STUTZHALTER
SAFETY GUARDS "CE" AND STANDING JACK

TAV. 10.0

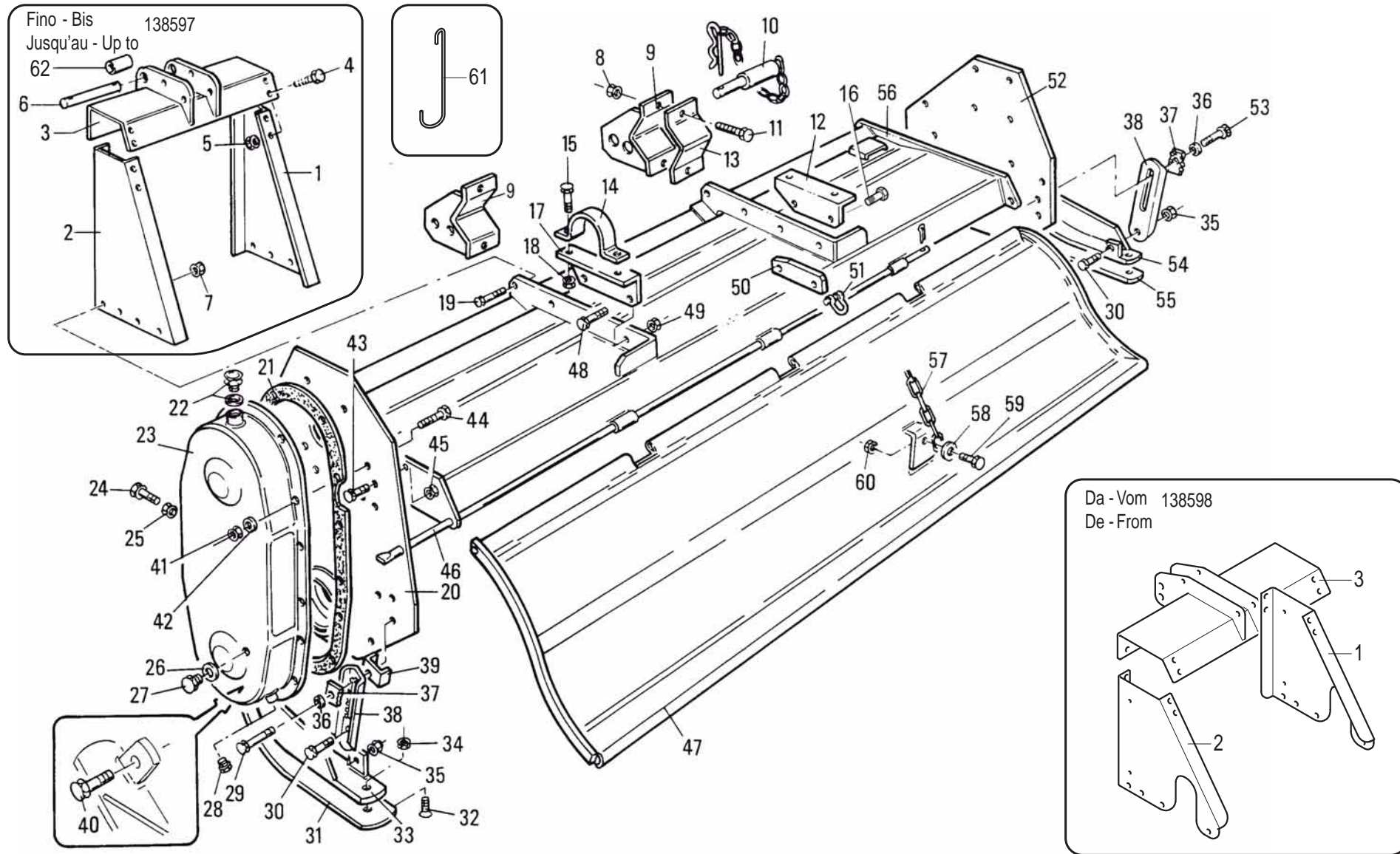
KIT CONTENIMENTO POLVERE
PROTECTION ANTIPOUSSERIE
STAUBSCHUTZSATZ
KIT DUST CONTROL

TAV. 11.0 (155-205)

ALBERO CARDANICO COMPLETO
ARBRE A JOINTS DE CARDAN
KARDANWELLE
PTO SHAFT

TAV. 12.0 (220-255)

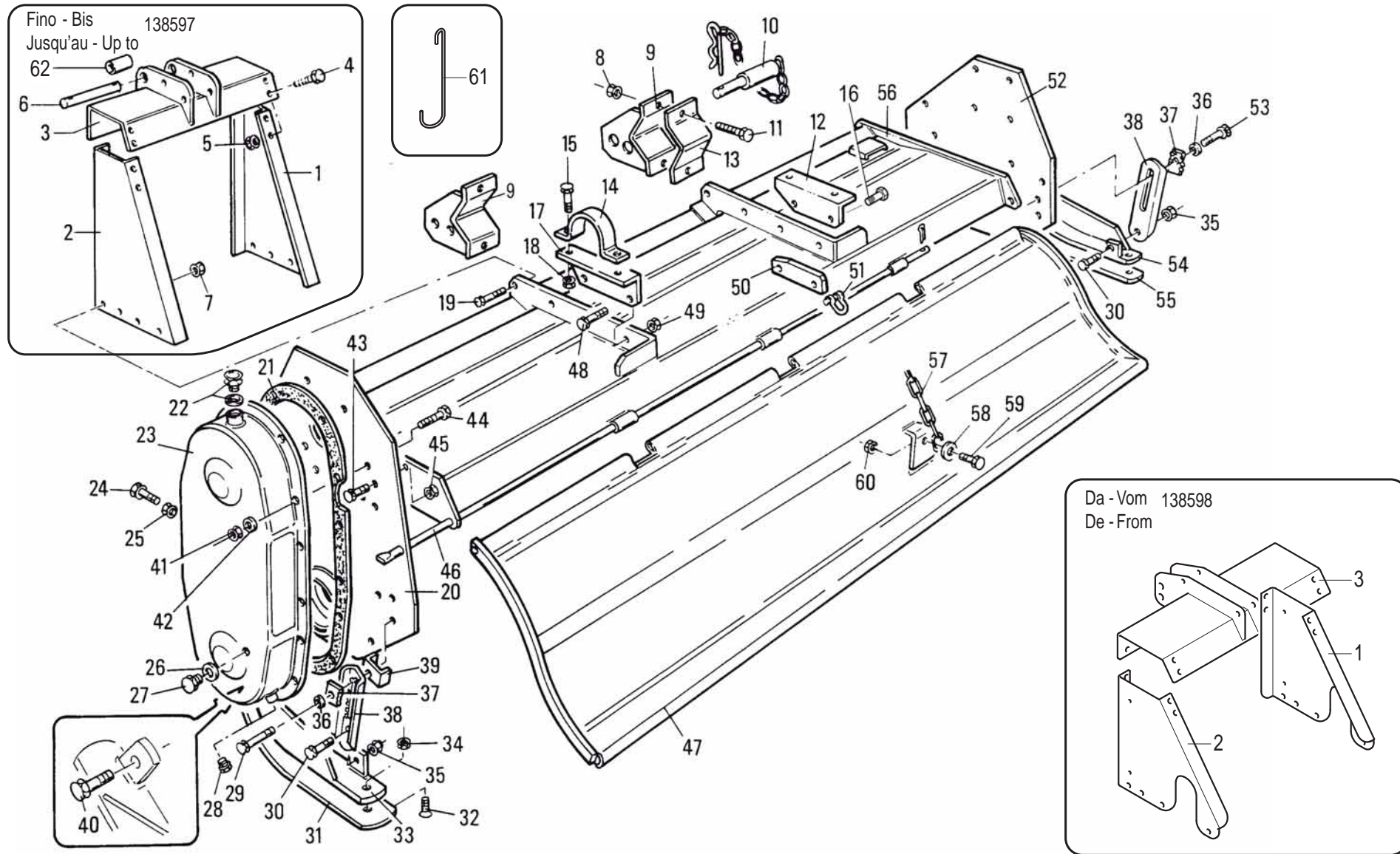
ALBERO CARDANICO COMPLETO
ARBRE A JOINTS DE CARDAN
KARDANWELLE
PTO SHAFT



MURATORI MZ10 - MZ10C - MZ10K - MZ10CK

TAV. 1.0

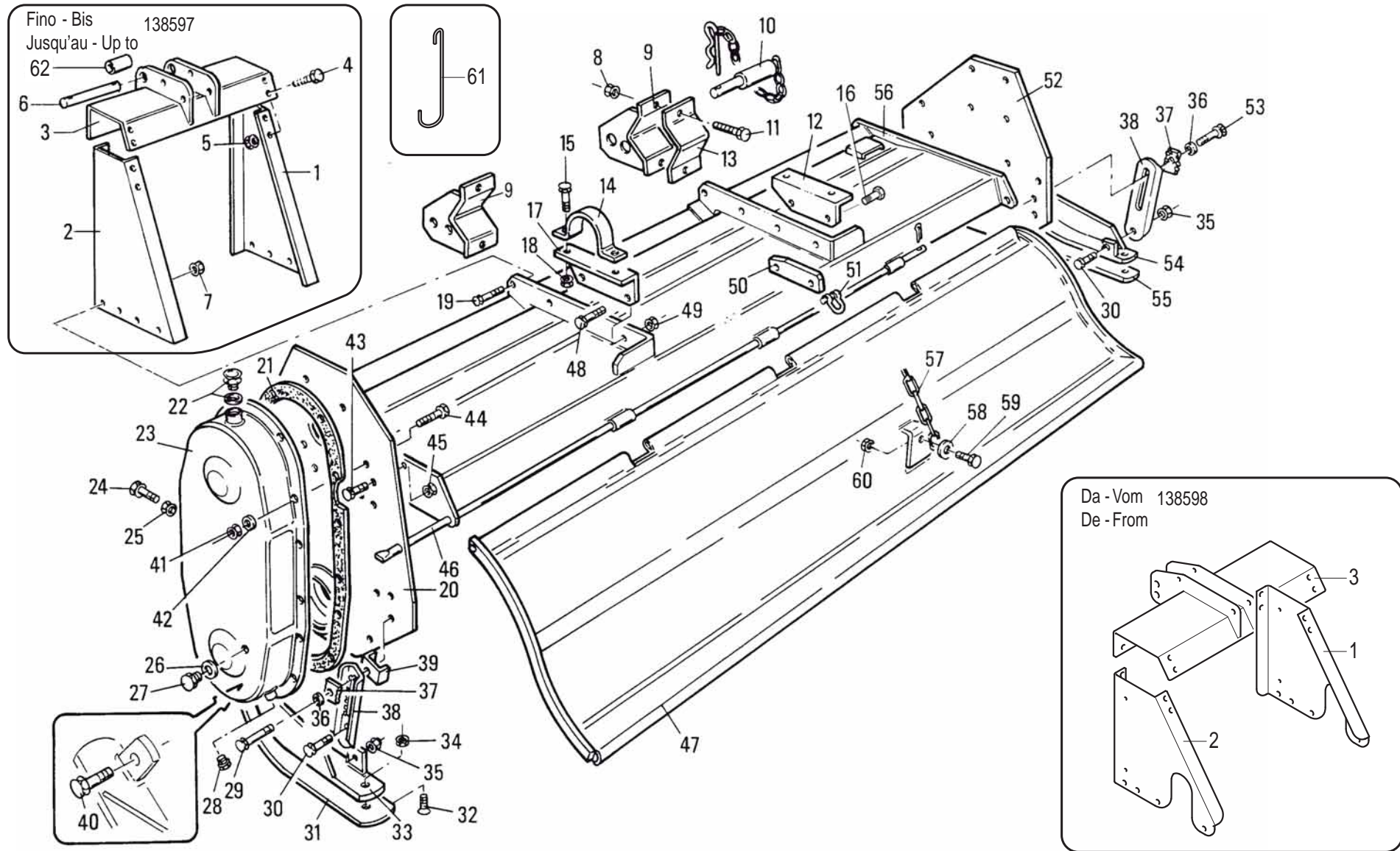
POS.	N° CODICE	Q.	DESCRIZIONE	DESIGNATION	BENENNUNG	DESCRIPTION	DESIGNAZIONE	Da matr. De nr. serie Vom Seriennr. From serial nr.	Fino matr. Jusqu'au nr. serie Bis Seriennr. Up to serial nr.
1	39301500	1	ARCATA DX	ARCADE (D)	ARKADE (RECHTS)	ARCADE (RH)			138597
1	39373300	1	ARCATA DX	ARCADE (D)	ARKADE (RECHTS)	ARCADE (RH)		138598	
2	39301400	1	ARCATA SX	ARCADE (G)	ARKADE (LINKS)	ARCADE (LH)			138597
2	39373200	1	ARCATA SX	ARCADE (G)	ARKADE (LINKS)	ARCADE (LH)		138598	
3	40295900	1	MENSOLA	CONSOLE	KONSOLE	BRACKET			138597
3	40341500	1	MENSOLA	CONSOLE	KONSOLE	BRACKET		138598	
4	60023200	8	VITE	VIS	SCHRAUBE	SCREW	TE 14 x 35 UNI 5739		
5	62010800	8	DADO	ECROU	MUTTER	NUT	M 14 x 2 AUTOBLOCC.		
6	68062000	1	PERNO	PIVOT	BOLZEN	PIN			
7	62010800	6	DADO	ECROU	MUTTER	NUT	M 14 x 2 AUTOBLOCC.		
8	62010800	4	DADO	ECROU	MUTTER	NUT	M 14 x 2 AUTOBLOCC.		
8	62011000	4	DADO	ECROU	MUTTER	NUT	M 16 x 2 AUTOBLOCC.		
9	40133800	2	STAFFA	BRIDE	BÜGEL	BRACKET			
10	68062200	2	PERNO	PIVOT	BOLZEN	PIN			
11	60023300	4	VITE	VIS	SCHRAUBE	SCREW	TE 14 x 60 UNI 5737		
11	60027200	4	VITE	VIS	SCHRAUBE	SCREW	TE 16 x 70 UNI 5737		
12	34019500	1	SOSTEGNO	SUPPORT	TRÄGER	SUPPORT			
13	30102300	2	RITEGNO	FIXAGE	BEFESTIGUNG	CLAMP			
14	30124200	2	RITEGNO	FIXAGE	BEFESTIGUNG	CLAMP			
15	60000300	4	VITE	VIS	SCHRAUBE	SCREW	TE 14 x 40 UNI 5739		
16	60042700	3	VITE	VIS	SCHRAUBE	SCREW	TE 14 x 50 UNI 5739 8.8 ZNT		
17	34019400	1	SOSTEGNO	SUPPORT	TRÄGER	SUPPORT			
18	62010800	4	DADO	ECROU	MUTTER	NUT	M 14 x 2 AUTOBLOCC.		
19	60000300	8	VITE	VIS	SCHRAUBE	SCREW	TE 14 x 40 UNI 5739		
20	40155701	1	PIASTRA CARTER	PLAQUE	SEITENWAND	SIDE FRAME			
21	80005801	1	GUARNIZIONE	GARNITURE	DICHTUNG	SEAL			



MURATORI MZ10 - MZ10C - MZ10K - MZ10CK

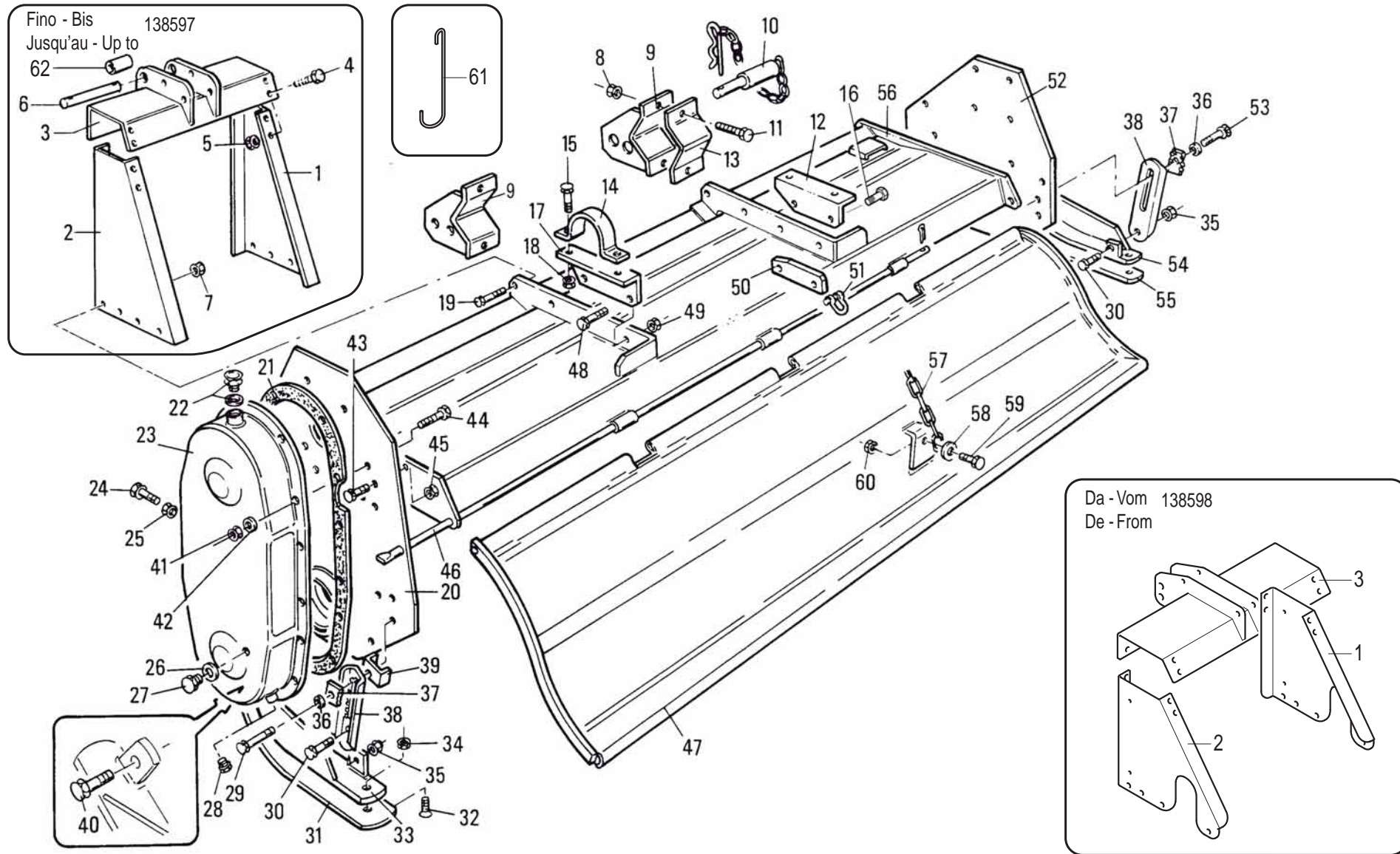
TAV. 1.0

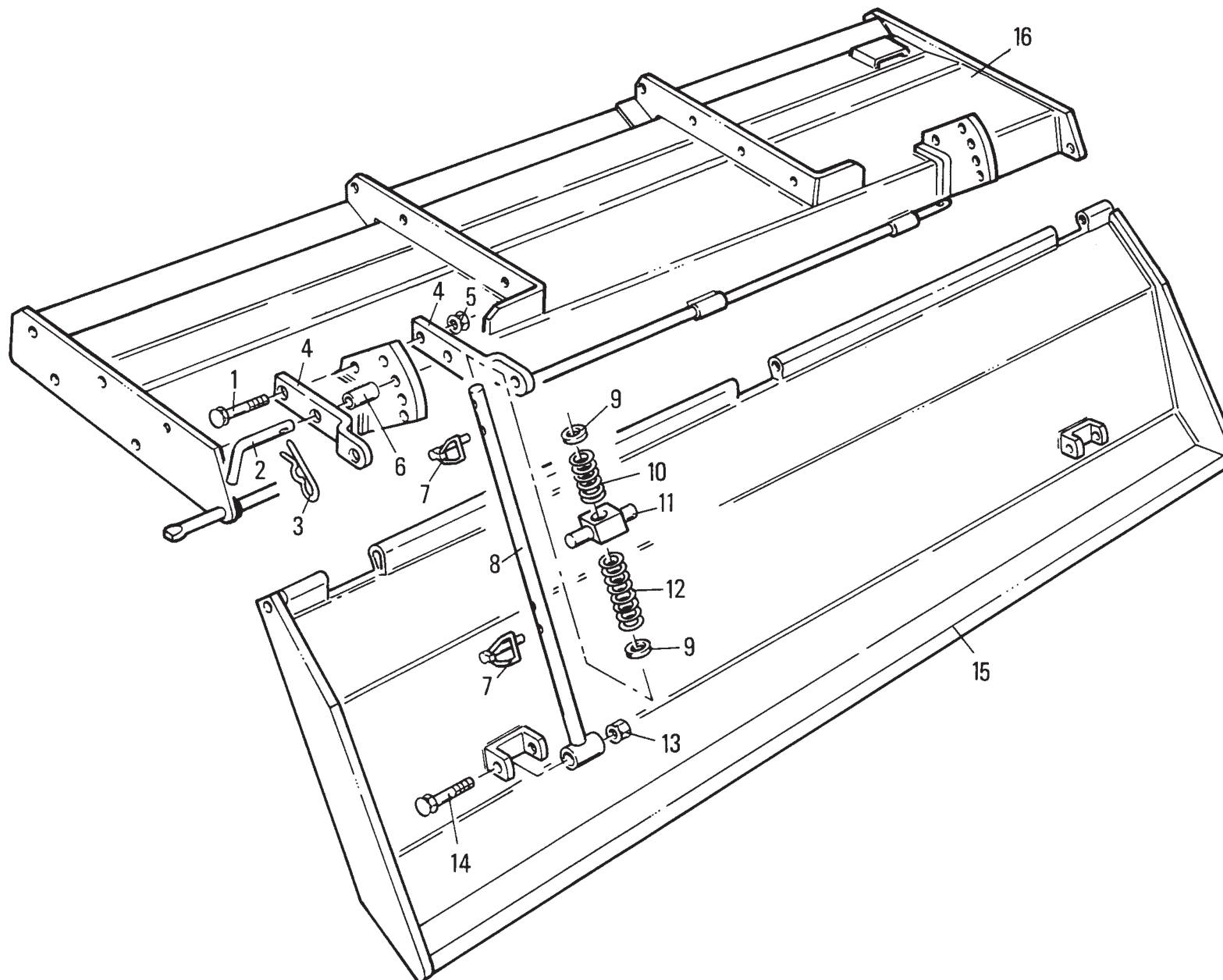
POS.	N° CODICE	Q.	DESCRIZIONE	DESIGNATION	BENENNUNG	DESCRIPTION	DESIGNAZIONE	Da matr. De nr. serie Vom Seriennr. From serial nr.	Fino matr. Jusqu'au nr. serie Bis Seriennr. Up to serial nr.
22	68000500	1	TAPPO	BOUCHON	STOPFEN	PLUG			
23	40017000	1	COPERCHIO	COUVERCLE	DECKEL	COVER			
24	60020000	1	VITE	VIS	SCHRAUBE	SCREW	TE 16 x 80 UNI 5739		
25	62000900	1	DADO	ECROU	MUTTER	NUT	M 16 x 2 UNI 5587		
26	61000800	1	RONDELLA	RONDELLE	SCHEIBE	WASHER	PIANA Ø 10 ALLUMINIO		
27	60001100	1	VITE	VIS	SCHRAUBE	SCREW	TE 10 x 10 UNI 5739		
28	68052600	1	TAPPO	BOUCHON	STOPFEN	PLUG			
29	60007800	1	VITE	VIS	SCHRAUBE	SCREW	TE 14 x 65 UNI 5737		
30	60017500	2	VITE	VIS	SCHRAUBE	SCREW	TE 14 x 1,5 x 35 UNI 5740		
31	30037800	1	PATTINO SX	PATIN GAUCHE	GLEITBLOCK Klappe	PAD LEFT			
32	60003300	4	VITE	VIS	SCHRAUBE	SCREW	TS 12 x 35 UNI 5933		
33	40041400	1	SLITTA SX	PATIN (G)	STUTZTKUFE (LINKS)	SKID (LH)			
34	62000600	4	DADO	ECROU	MUTTER	NUT	M 12 x 1,75 UNI 5587		
35	62010700	2	DADO	ECROU	MUTTER	NUT	M 14 x 1,5 AUTOBLOCC.		
36	61000100	2	RONDELLA	RONDELLE	SCHEIBE	WASHER	DENT. Ø 14 UNI 3704		
37	39143100	2	QUADRETTO	CARRE	PLATT	PLATE			
38	39143000	2	BIELLA	BIELLE	PLEUELSTANGE	LINK			
39	35007600	2	DISTANZIALE	ENTRETOISE	DISTANZSTÜCK	SPACER			
40	60006200	1	VITE	VIS	SCHRAUBE	SCREW	TE 14 x 55 UNI 5737		
41	62000700	14	DADO	ECROU	MUTTER	NUT	M 8 x 1,25 UNI 5587		
42	61000600	14	RONDELLA	RONDELLE	SCHEIBE	WASHER	DENT. Ø8 UNI 3704		
43	60023000	10	VITE	VIS	SCHRAUBE	SCREW	TE 12 x 30 UNI 5739 8.8 ZNT		
44	60022800	14	VITE	VIS	SCHRAUBE	SCREW	TE 8 x 20 UNI 5739 8.8 ZNT		
45	62010600	10	DADO	ECROU	MUTTER	NUT	M 12 x 1,75 AUTOBLOCC.		
46	31056700	1	ASTA	TIGE	STANGE	ROD	155		
46	31056800	1	ASTA	TIGE	STANGE	ROD	180		

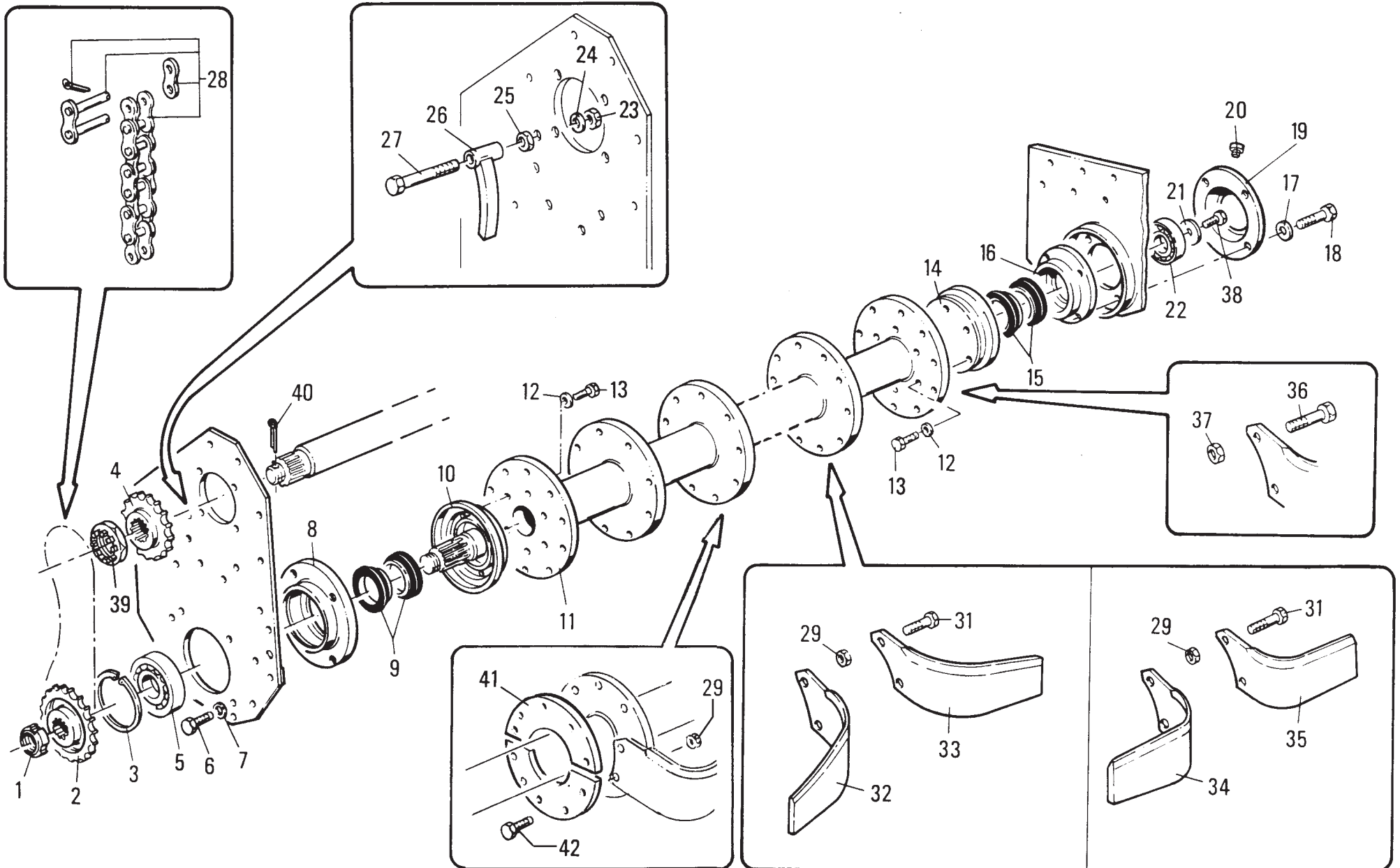


MURATORI MZ10 - MZ10C - MZ10K - MZ10CK
TAV. 1.0

POS.	N° CODICE	Q.	DESCRIZIONE	DESIGNATION	BENENNUNG	DESCRIPTION	DESIGNAZIONE	Da matr. De nr. serie Vom Seriennr. From serial nr.	Fino matr. Jusqu'au nr. serie Bis Seriennr. Up to serial nr.
46	31056900	1	ASTA	TIGE	STANGE	ROD	205		
46	31057000	1	ASTA	TIGE	STANGE	ROD	220		
47	41087600	1	COFANO	CAPOT	SCHUTZHAUBE	HOOD	MZ10 155		
47	41087700	1	COFANO	CAPOT	SCHUTZHAUBE	HOOD	MZ10 180		
47	41087800	1	COFANO	CAPOT	SCHUTZHAUBE	HOOD	MZ10 205		
47	41089400	1	COFANO	CAPOT	SCHUTZHAUBE	HOOD	MZ10 220		
47	41089700	1	COFANO	CAPOT	SCHUTZHAUBE	HOOD	MZ10R 155		
47	41089800	1	COFANO	CAPOT	SCHUTZHAUBE	HOOD	MZ10R 180		
47	41089900	1	COFANO	CAPOT	SCHUTZHAUBE	HOOD	MZ10R 205		
47	41090000	1	COFANO	CAPOT	SCHUTZHAUBE	HOOD	MZ10R 220		
48	60023200	3	VITE	VIS	SCHRAUBE	SCREW	TE 14 x 35 UNI 5739 8.8 ZNT		
49	62010800	10	DADO	ECROU	MUTTER	NUT	M 14 x 2 AUTOBLOCC.		
50	39373700	1	SOSTEGNO	SUPPORT	TRÄGER	SUPPORT			
51	68031400	1	GANCIO	CROCHET	HAKEN	HOOK			
52	40154501	1	FIANCO	FLANC	SEITENWAND	SIDE FRAME			
53	60000300	1	VITE	VIS	SCHRAUBE	SCREW	TE 14 x 40 UNI 5739		
54	40041501	1	SLITTA DX	CHARIOT DX	STUTZTKUFE (RECHTS)	SKID (RH)			
55	30037900	1	PATTINO DX	PATIN DROIT	GLEITBLOCK RECHTE	PAD RIGHT			
56	41088800	1	TELAIO	CHASSIS	RAHMEN	FRAME	130		
56	41088900	1	TELAIO	CHASSIS	RAHMEN	FRAME	155		
56	41089000	1	TELAIO	CHASSIS	RAHMEN	FRAME	180		
56	41089100	1	TELAIO	CHASSIS	RAHMEN	FRAME	205		
56	41089200	1	TELAIO	CHASSIS	RAHMEN	FRAME	220		
56	41089300	1	TELAIO	CHASSIS	RAHMEN	FRAME	255		
57	68031200	1	CATENA	CHAINE	KETTE	CHAIN			
58	61007500	1	RONDELLA	RONDELLE	SCHEIBE	WASHER	PIANA Ø12 x 36		

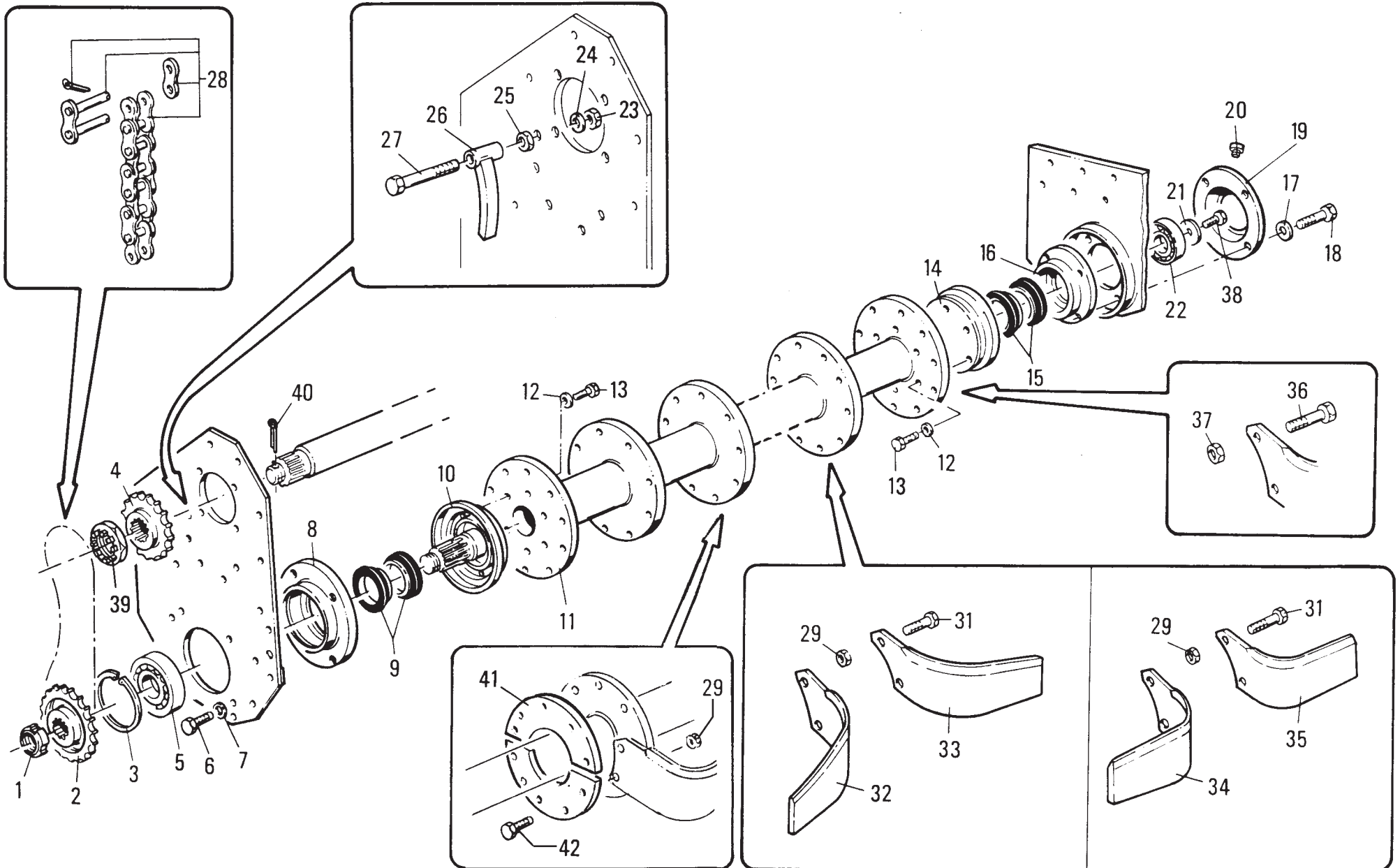


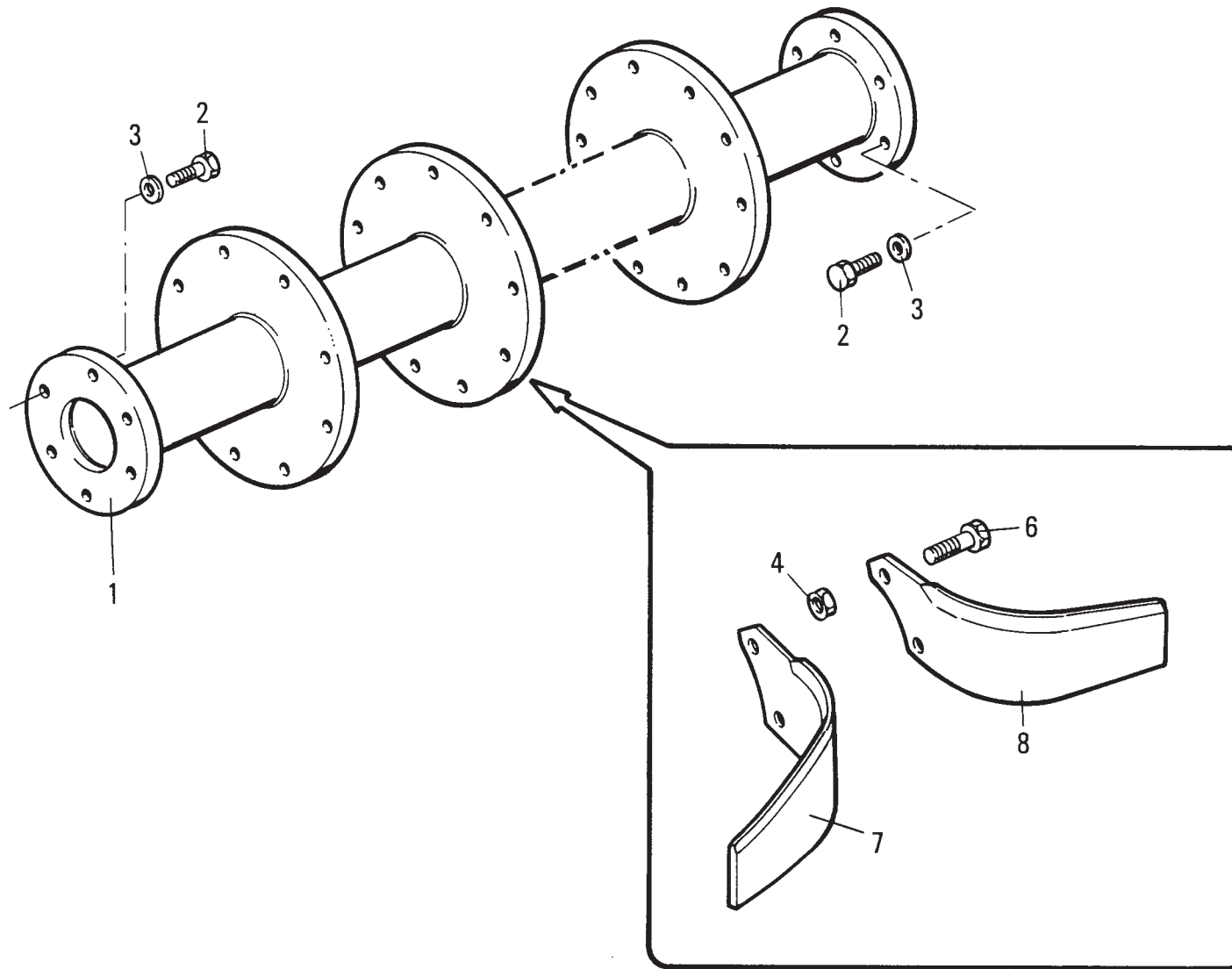


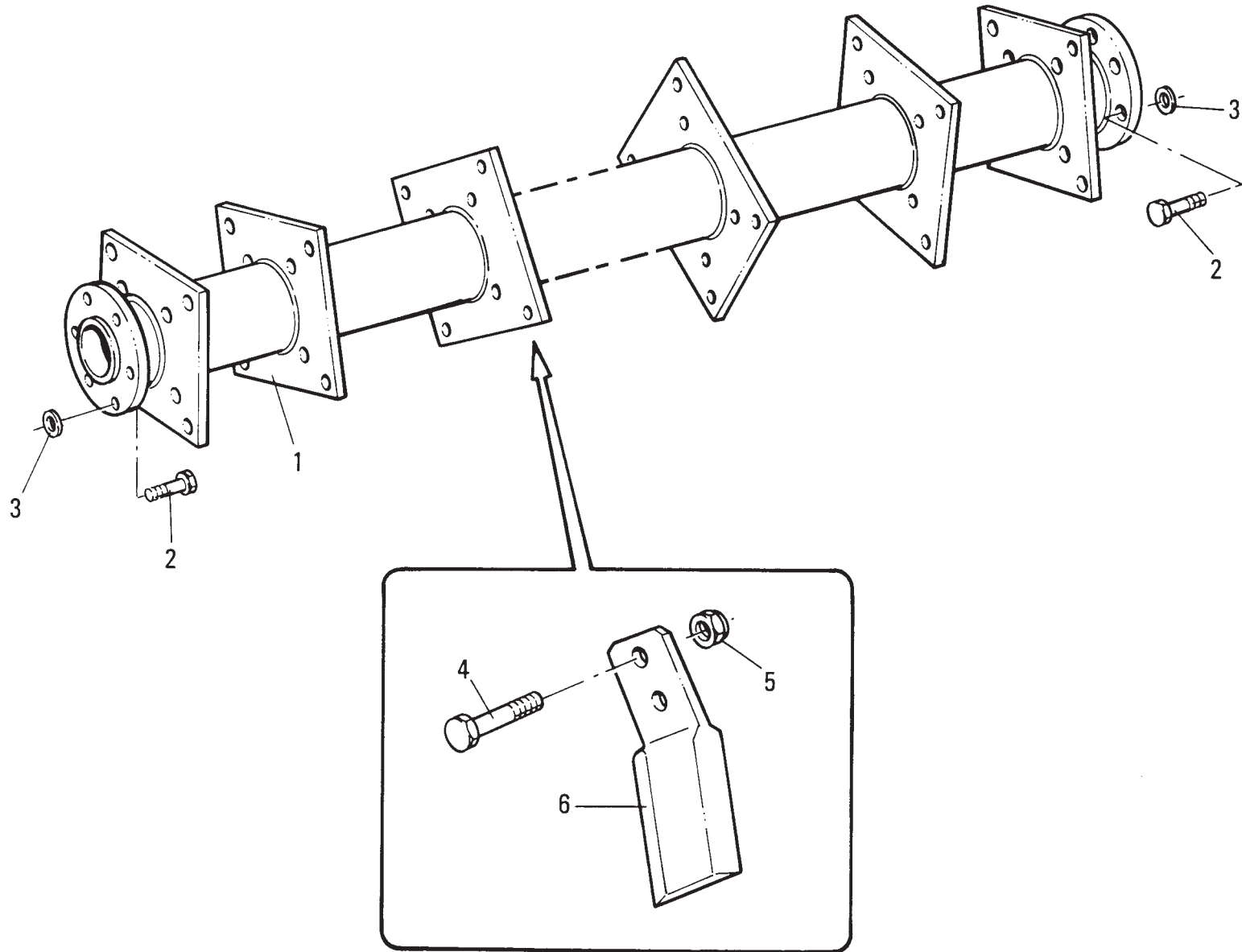


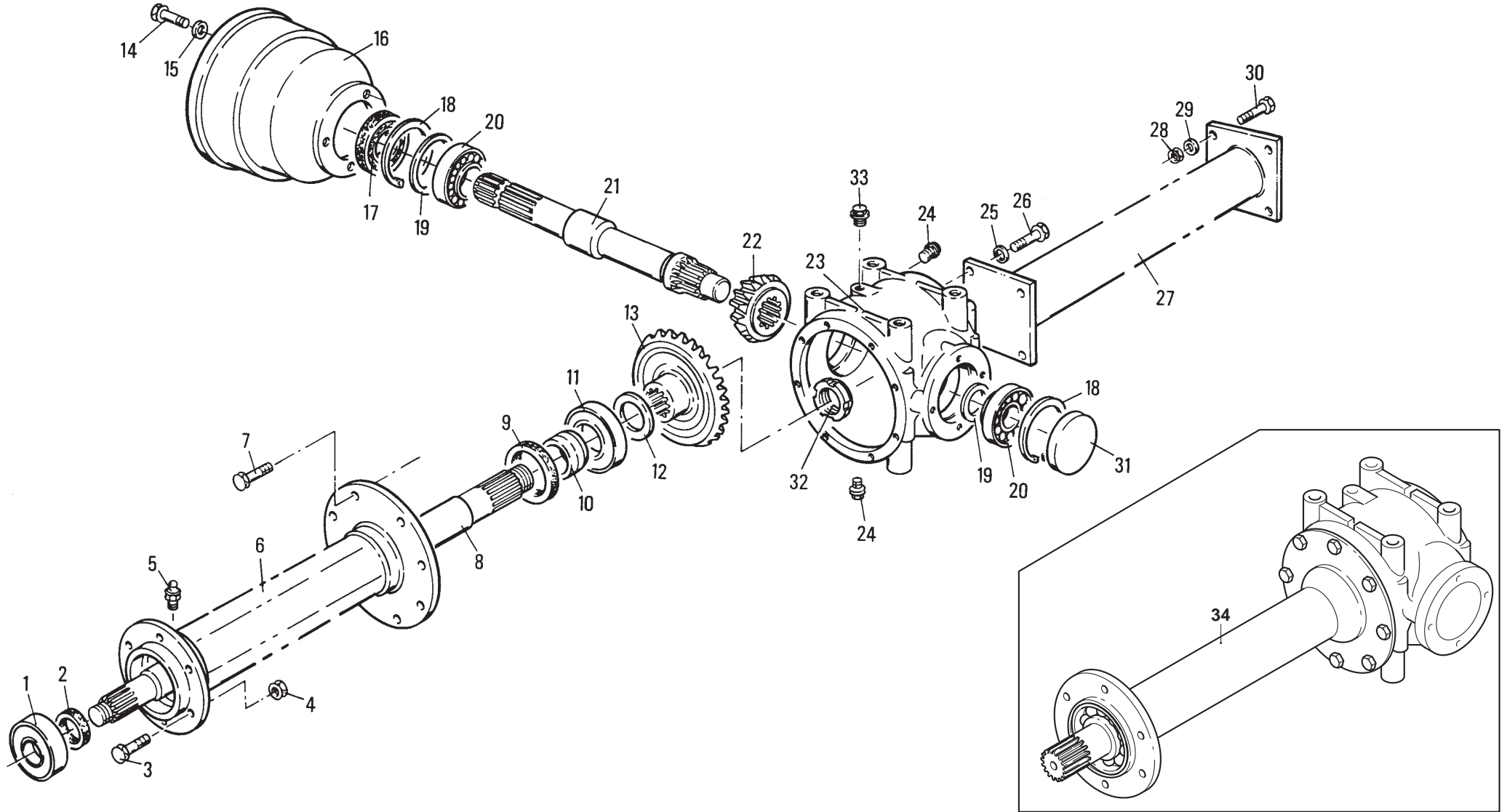
MURATORI MZ10 - MZ10C - MZ10R - MZ10CR
TAV. 3.0

POS.	N° CODICE	Q.	DESCRIZIONE	DESIGNATION	BENENNUNG	DESCRIPTION	DESIGNAZIONE	Da matr.	Fino matr.
								De nr. serie Vom Seriennr. From serial nr.	Jusqu'au nr. serie Bis Seriennr. Up to serial nr.
1	62004500	1	GHIERA	FRETTE	NUTMUTTER	RING NUT	M 45 x 1,5 AUTOBLOCC.		
2	10034700	1	PIGNONE	PIGNON	RITZEL	PINION	Z 11 1" 1/2"		
3	63000500	1	ANELLO ELASTICO	ARRETOIR	SPANNRING	SNAP-RING	Ø120 I UNI 7437		
4	10010200	1	PIGNONE	PIGNON	RITZEL	PINION	Z 14 1" 1/2"		
5	67002300	1	CUSCINETTO	ROULEMENT	LAGER	BEARING	6311		
6	60025400	4	VITE	VIS	SCHRAUBE	SCREW	TE 14 x 1,5 x 20UNI 5740		
7	61000100	4	RONDELLA	RONDELLE	SCHEIBE	WASHER	DENT. Ø14 UNI 3704		
8	10027800	1	SUPPORTO SX	SUPPORT (G)	TRÄGER (LINKS)	SUPPORT (LH)			
9	68044700	1	GUARNIZIONE SX	GARNITURE (G)	DICHTUNG (LINKS)	SEAL (LH)			
10	45101700	1	MOZZO SX	MOYEU (G)	NABE (LINKS)	HUB (LH)			
11	42032901	1	ROTORE	ROTOR	ROTOR	ROTOR	155		
11	42033001	1	ROTORE	ROTOR	ROTOR	ROTOR	180		
11	42033101	1	ROTORE	ROTOR	ROTOR	ROTOR	205		
11	42033201	1	ROTORE	ROTOR	ROTOR	ROTOR	220		
12	61000100	12	RONDELLA	RONDELLE	SCHEIBE	WASHER	DENT. Ø14 UNI 3704		
13	60041500	12	VITE	VIS	SCHRAUBE	SCREW	TE 14 x 1,5 x 30 UNI 5740		
14	40105900	1	MOZZO DX	MOYEU (D)	NABE (RECHTS)	HUB (RH)			
15	68044600	1	GUARNIZIONE DX	GARNITURE (D)	DICHTUNG (RECHTS)	SEAL (RH)			
16	10027900	1	SUPPORTO DX	SUPPORT (D)	TRÄGER (RECHTS)	SUPPORT (RH)			
17	61000100	4	RONDELLA	RONDELLE	SCHEIBE	WASHER	DENT. Ø14 UNI 3704		
18	60025300	4	VITE	VIS	SCHRAUBE	SCREW	TE 14 x 1,5 x 30 UNI 5740		
19	10028800	1	COPERCHIO	COUVERCLE	DECKEL	COVER			
20	68053400	1	TAPPO	BOUCHON	STOPFEN	PLUG	TCCE 10 x 1 DIN 908		
21	39113900	1	RONDELLA	RONDELLE	SCHEIBE	WASHER	Øe60 Øi15 SP6		
22	67001900	1	CUSCINETTO	ROULEMENT	LAGER	BEARING	6308		
23	62002700	1	DADO	ECROU	MUTTER	NUT	M 16 x 1,5 UNI 5587		



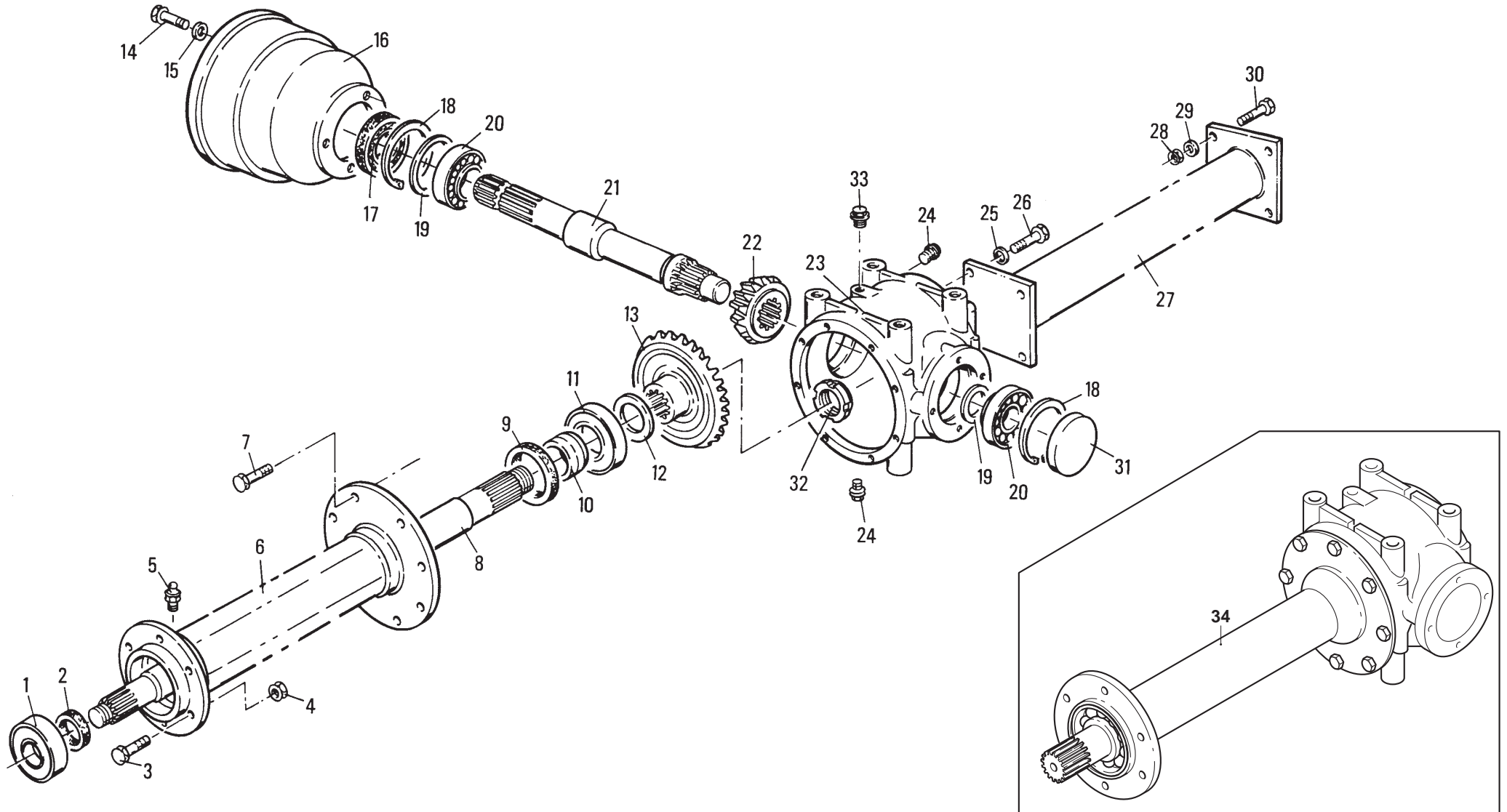


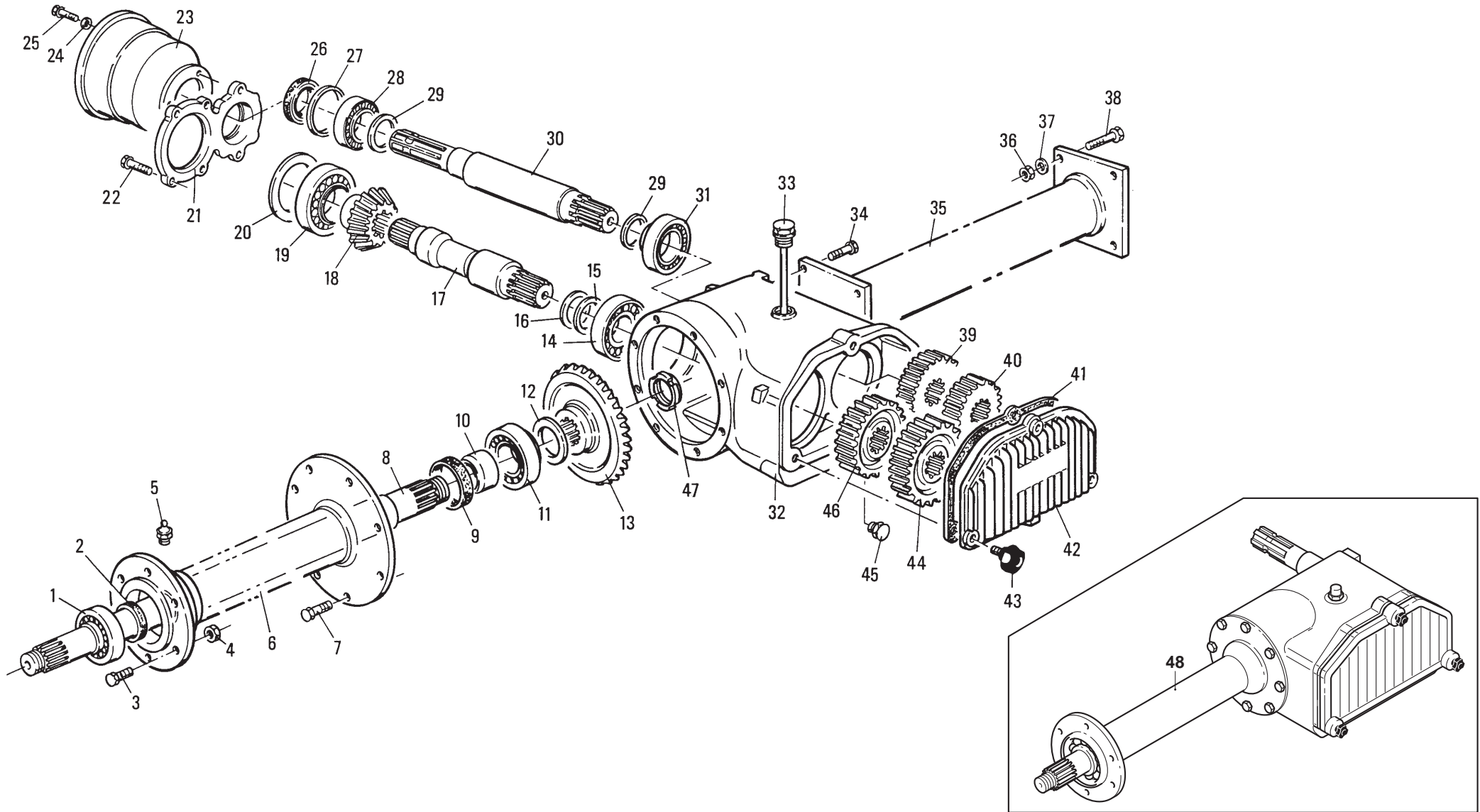




MURATORI MZ10 - MZ10K
TAV. 6.0

POS.	N° CODICE	Q.	DESCRIZIONE	DESIGNATION	BENENNUNG	DESCRIPTION	DESIGNAZIONE	Da matr.	Fino matr.
								De nr. serie Vom Seriennr. From serial nr.	Jusqu'au nr. serie Bis Seriennr. Up to serial nr.
1	67009400	1	CUSCINETTO	ROULEMENT	LAGER	BEARING	30210		
2	66002400	1	ANELLO TENUTA	JOINT D'ETANCHEITE	DICHTUNGSRING	JUNT RING	50 x 72 x 10		
3	60023200	6	VITE	VIS	SCHRAUBE	SCREW	TE 14 x 35 UNI 5739 8.8 ZNT		
4	62010800	6	DADO	ECROU	MUTTER	NUT	M 14 x 2 AUTOBLOCC.		
5	64001800	1	INGRASSATORE	GRAISSEUR	SCHMIERNIPPEL	GREASE FITTING	M 10 x 1 DIRITTO		
6	40191000	1	CANOTTO	TUBE	ROHR	TUBE	155		
6	40191100	1	CANOTTO	TUBE	ROHR	TUBE	180		
6	40191200	1	CANOTTO	TUBE	ROHR	TUBE	205		
6	40191300	1	CANOTTO	TUBE	ROHR	TUBE	220		
7	60017900	8	VITE	VIS	SCHRAUBE	SCREW	TE 10 x 25 UNI 5739 8.8 ZNT		
8	31067900	1	SEMIASSE	DEMI-ESSIEU	ACHSWELLE	AXLE SHAFT	155		
8	31068000	1	SEMIASSE	DEMI-ESSIEU	ACHSWELLE	AXLE SHAFT	180		
8	31068100	1	SEMIASSE	DEMI-ESSIEU	ACHSWELLE	AXLE SHAFT	205		
8	31068200	1	SEMIASSE	DEMI-ESSIEU	ACHSWELLE	AXLE SHAFT	220		
9	66015200	1	ANELLO TENUTA	JOINT D'ETANCHEITE	DICHTUNGSRING	JUNT RING	60 x 80 x 8		
10	32141100	1	BOCCOLA	DOUILLE	BÜCHSE	BUSHING			
11	67009400	1	CUSCINETTO	ROULEMENT	LAGER	BEARING	30210		
12	68075400	1	SPESSORE	EPAISSEUR	DICKE	THICKNESS			
13	10037800	1	CORONA	COURONNE	KRANZ	CROWN	Z 28 M 6,35		
14	60015100	4	VITE	VIS	SCHRAUBE	SCREW	TE 8 x 16 UNI 5739		
15	61006200	4	RONDELLA	RONDELLE	SCHEIBE	WASHER	PIANA Øi 9 Øe 24		
16	68072600	1	PROTEZIONE	PROTECTION	SCHUTZ	GUARD			
17	66001400	1	ANELLO TENUTA	JOINT D'ETANCHEITE	DICHTUNGSRING	JUNT RING	35 x 80 x 10		
18	63005400	1	ANELLO ELASTICO	ARRETOIR	SPANNRING	SNAP-RING	Ø 80 I UNI 7438		
19	68073000		SPESSORE	EPAISSEUR	DICKE	THICKNESS	80 x 65		
20	67003200	2	CUSCINETTO	ROULEMENT	LAGER	BEARING	30307		

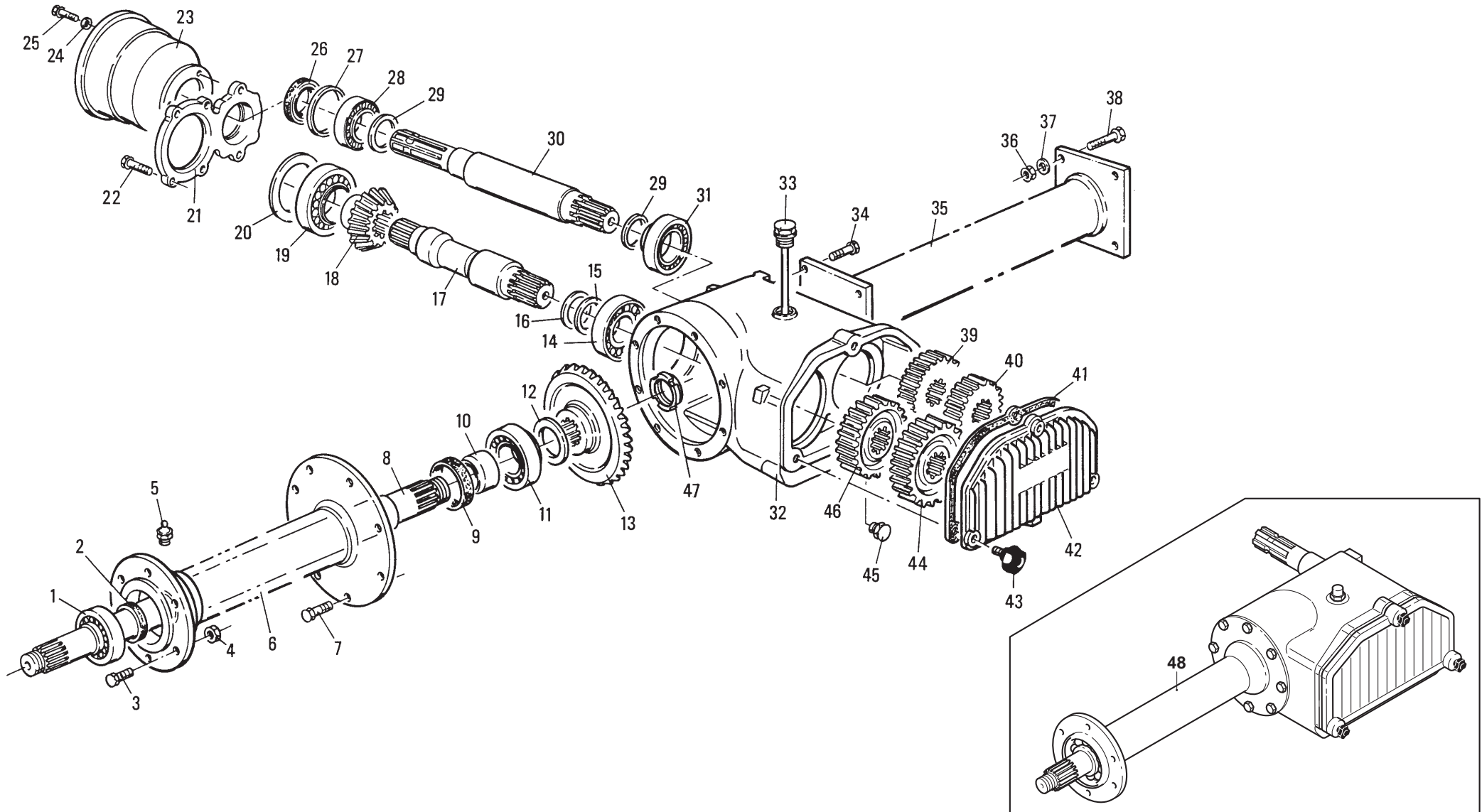




MURATORI MZ10C - MZ10CK

TAV. 7.0

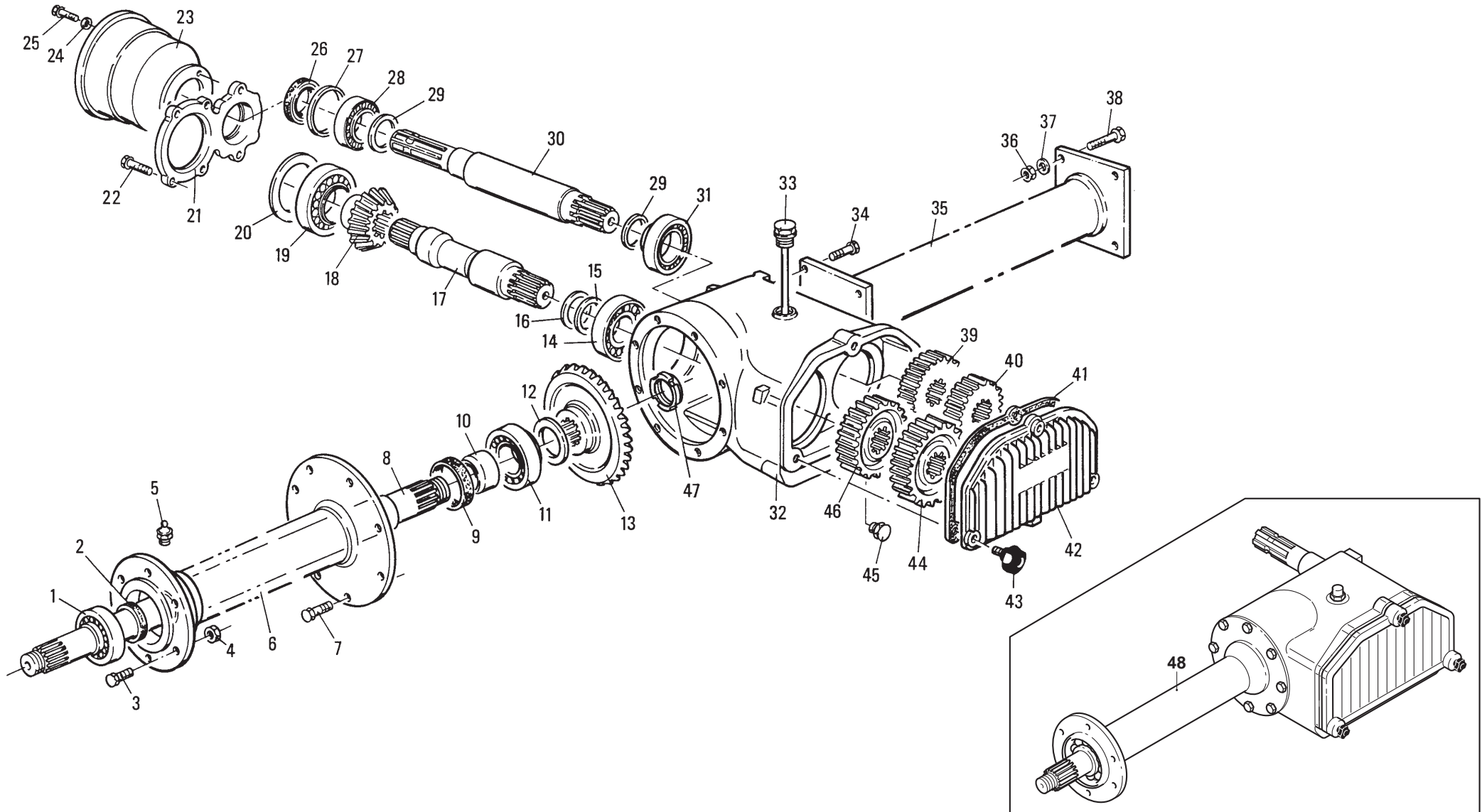
POS.	N° CODICE	Q.	DESCRIZIONE	DESIGNATION	BENENNUNG	DESCRIPTION	DESIGNAZIONE	Da matr. De nr. serie Vom Seriennr. From serial nr.	Fino matr. Jusqu'au nr. serie Bis Seriennr. Up to serial nr.
1	67009400	1	CUSCINETTO	ROULEMENT	LAGER	BEARING	30210		
2	66002400	1	ANELLO TENUTA	JOINT D'ETANCHEITE	DICHTUNGSRING	JUNT RING	50 x 72 x 10		
3	60023200	6	VITE	VIS	SCHRAUBE	SCREW	TE 14 x 35 UNI 5739 8.8 ZNT		
4	62010800	6	DADO	ECROU	MUTTER	NUT	M 14 x 2 AUTOBLOCC.		
5	64001800	1	INGRASSATORE	GRAISSEUR	SCHMIERNIPPEL	GREASE FITTING	M 10 x 1 DIRITTO		
6	40191400	1	CANOTTO	TUBE	ROHR	TUBE	155		
6	40191000	1	CANOTTO	TUBE	ROHR	TUBE	180		
6	40191100	1	CANOTTO	TUBE	ROHR	TUBE	205		
6	40191200	1	CANOTTO	TUBE	ROHR	TUBE	220		
7	60017900	8	VITE	VIS	SCHRAUBE	SCREW	TE 10 x 25 UNI 5739 8.8 ZNT		
8	31069800	1	SEMIASSE	DEMI-ESSIEU	ACHSWELLE	AXLE SHAFT	155		
8	31067900	1	SEMIASSE	DEMI-ESSIEU	ACHSWELLE	AXLE SHAFT	180		
8	31068000	1	SEMIASSE	DEMI-ESSIEU	ACHSWELLE	AXLE SHAFT	205		
8	31068100	1	SEMIASSE	DEMI-ESSIEU	ACHSWELLE	AXLE SHAFT	220		
9	66015200	1	ANELLO TENUTA	JOINT D'ETANCHEITE	DICHTUNGSRING	JUNT RING	60 x 80 x 8		
10	32141100	1	BOCCOLA	DOUILLE	BÜCHSE	BUSHING			
11	67009400	1	CUSCINETTO	ROULEMENT	LAGER	BEARING	30210		
12	68075400	1	SPESSORE	EPAISSEUR	DICKE	THICKNESS	65 x 45		
13	10037800	1	CORONA	COURONNE	KRANZ	CROWN	Z 28 M 6,35		
14	67001100	1	CUSCINETTO	ROULEMENT	LAGER	BEARING	30308		
15	68017000		SPESSORE	EPAISSEUR	DICKE	THICKNESS	50 x 40 x 0,2		
16	68019400	1	SPESSORE	EPAISSEUR	DICKE	THICKNESS	50 x 40 x 2,5		
17	31070000	1	ALBERO	ARBRE	WELLE	SHAFT			
18	10038000	1	PIGNONE	PIGNON	RITZEL	PINION	Z 15 M 6,35		
19	67008900	1	CUSCINETTO	ROULEMENT	LAGER	BEARING	30211		
20	68071000	1	SPESSORE	EPAISSEUR	DICKE	THICKNESS	85 x 100		

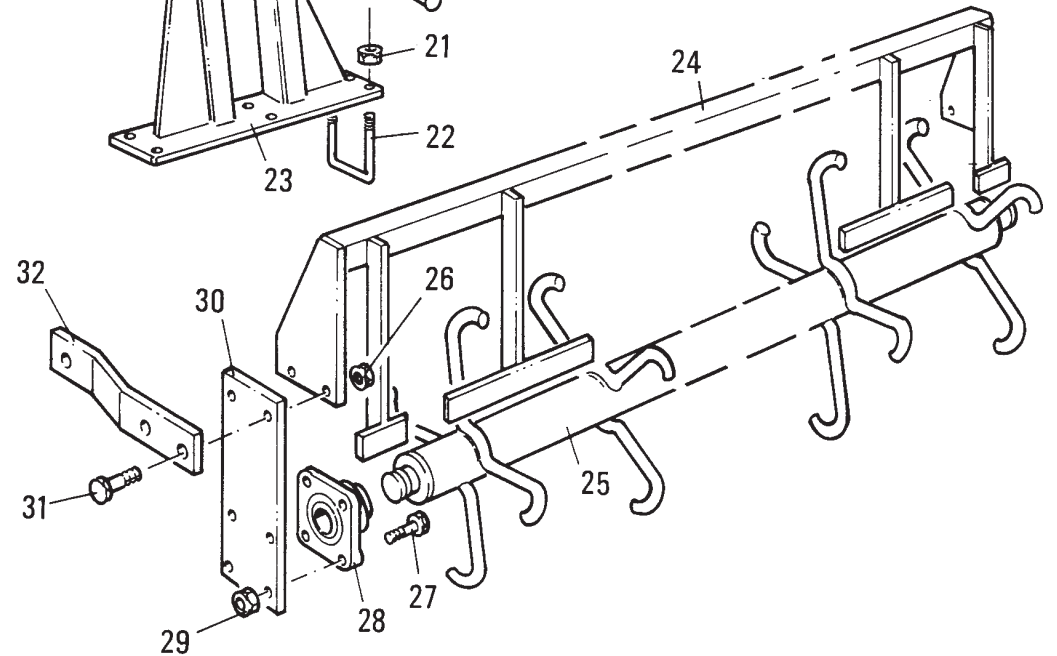
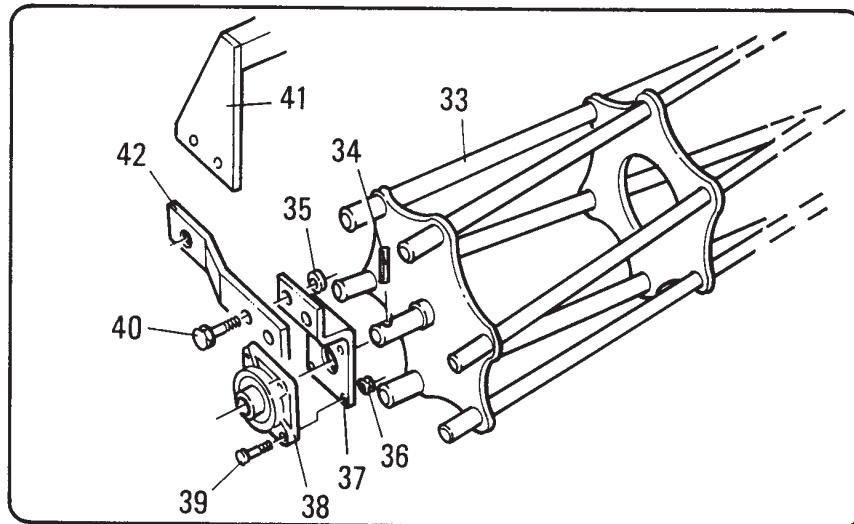
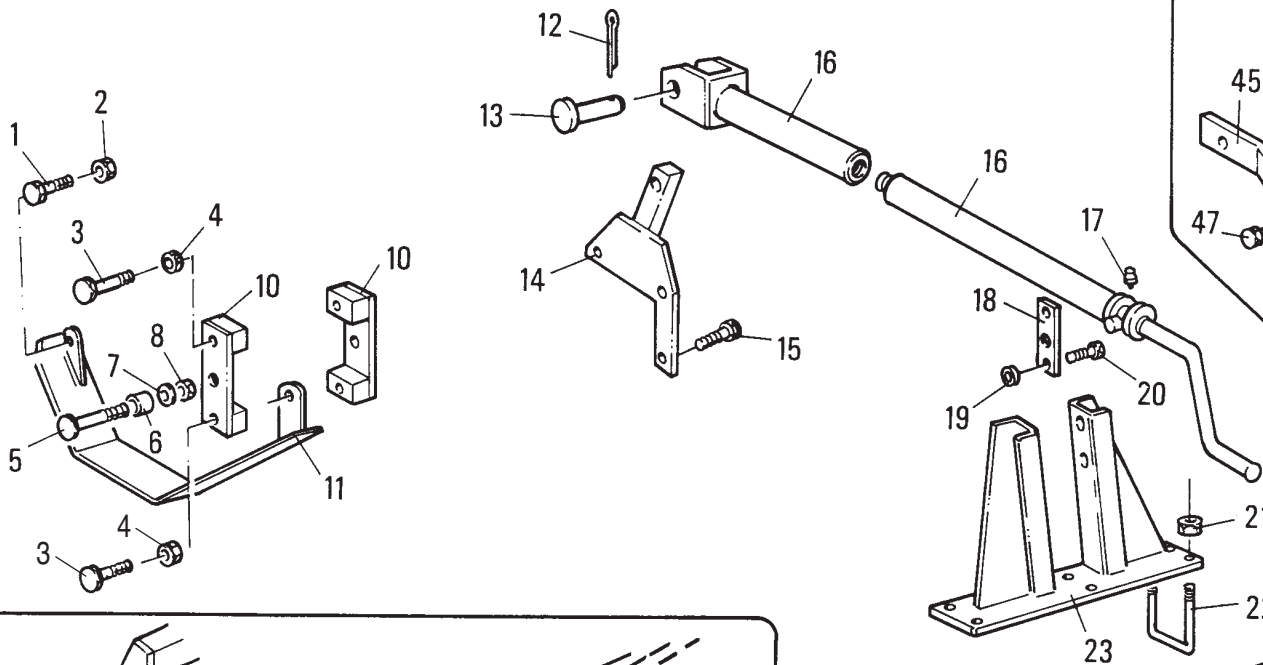
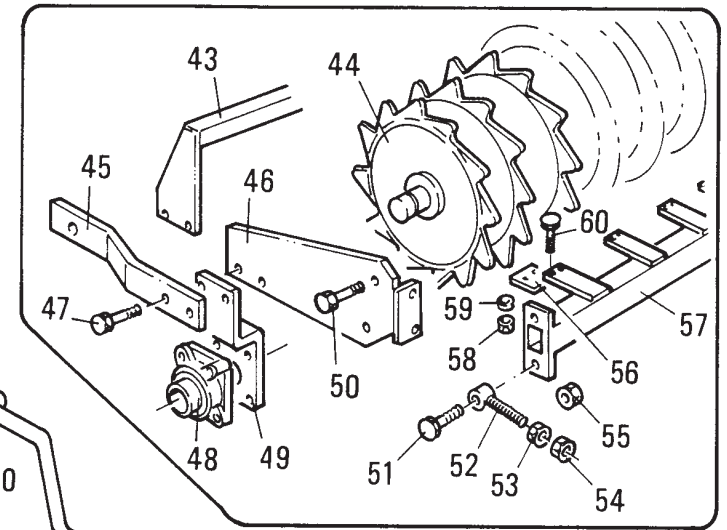


MURATORI MZ10C - MZ10CK

TAV. 7.0

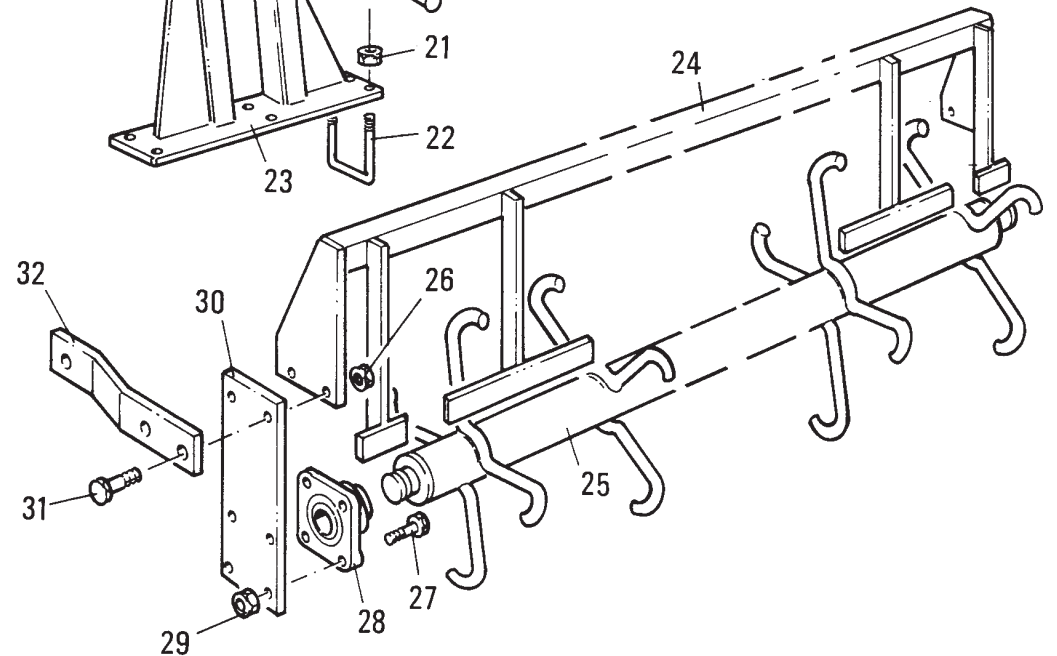
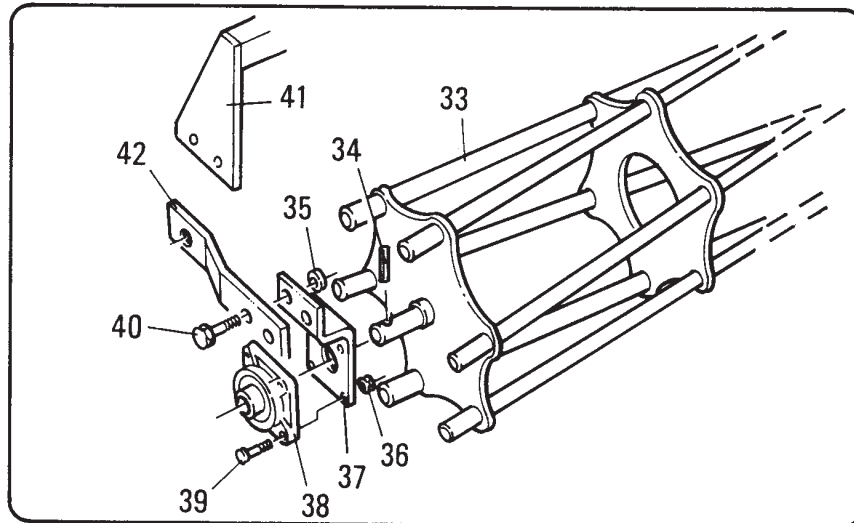
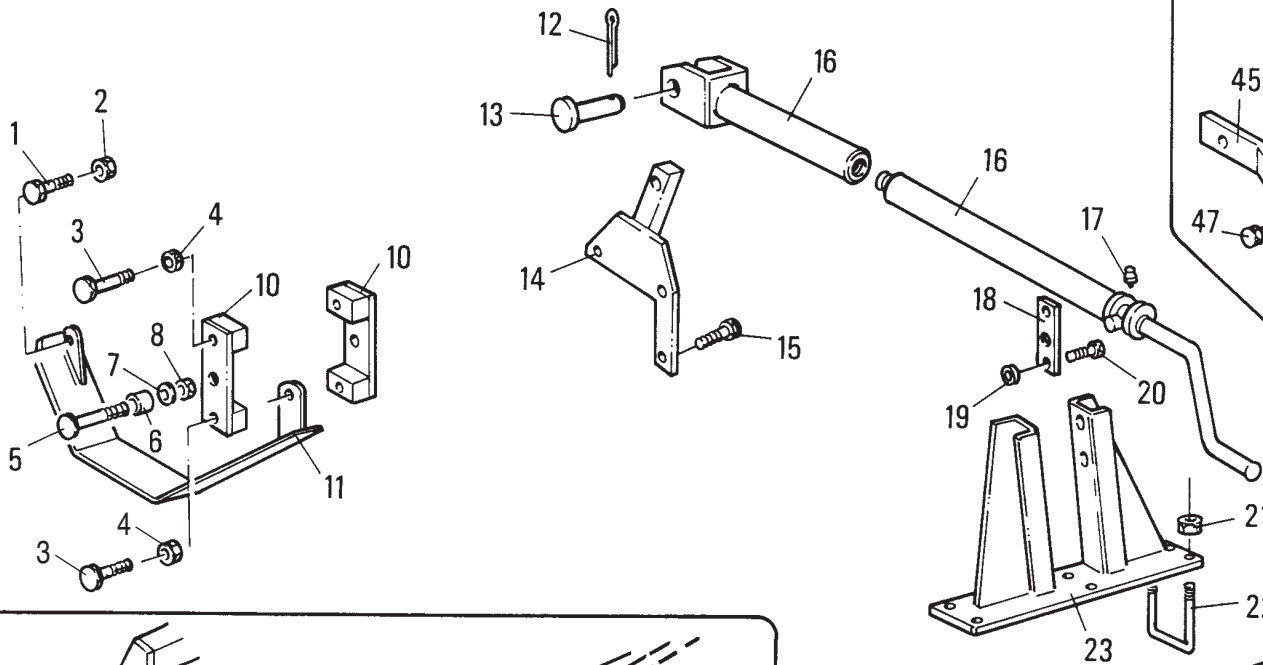
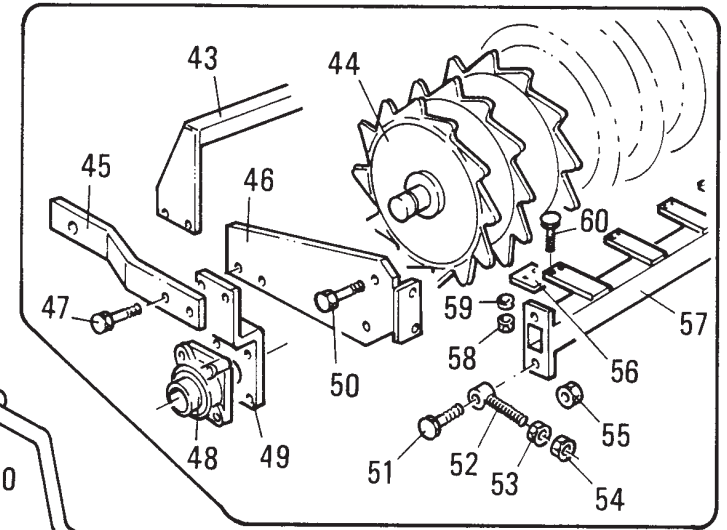
POS.	N° CODICE	Q.	DESCRIZIONE	DESIGNATION	BENENNUNG	DESCRIPTION	DESIGNAZIONE	Da matr. De nr. serie Vom Seriennr. From serial nr.	Fino matr. Jusqu'au nr. serie Bis Seriennr. Up to serial nr.
21	03002300	1	COPERCHIO	COUVERCLE	DECKEL	COVER			
22	60030600	6	VITE	VIS	SCHRAUBE	SCREW	TE 8 x 30 UNI 5739		
23	68077000	1	PROTEZIONE	PROTECTION	SCHUTZ	GUARD			
24	61006200	4	RONDELLA	RONDELLE	SCHEIBE	WASHER	PIANA Øi 9 Øe 24		
25	60015100	4	VITE	VIS	SCHRAUBE	SCREW	TE 8 x 16 UNI 5739		
26	66006200	1	ANELLO TENUTA	JOINT D'ETANCHEITE	DICHTUNGSRING	JUNT RING	40 x 62 x 10		
27	68075500		SPESSORE	EPAISSEUR	DICKE	THICKNESS	70 x 80		
28	67015100	1	CUSCINETTO	ROULEMENT	LAGER	BEARING	30208		
29	68019400	2	SPESSORE	EPAISSEUR	DICKE	THICKNESS	50 x 40 x 2,5		
30	31070100	1	ALBERO	ARBRE	WELLE	SHAFT			
31	67000400	1	CUSCINETTO	ROULEMENT	LAGER	BEARING	32208		
32	01016200	1	SCATOLA	CARTER	GEHÄUSE	GEARBOX			
33	68075600	1	TAPPO	BOUCHON	STOPFEN	PLUG			
34	60031100	1	VITE	VIS	SCHRAUBE	SCREW	TE 16 x 30 UNI 5739 8.8 ZNT		
35	40159100	1	DOPPIO CANOTTO	DOUBLE TUBE	DOPPELTES ROHR	DOUBLE TUBE	155		
35	40159200	1	DOPPIO CANOTTO	DOUBLE TUBE	DOPPELTES ROHR	DOUBLE TUBE	180		
35	40159300	1	DOPPIO CANOTTO	DOUBLE TUBE	DOPPELTES ROHR	DOUBLE TUBE	205		
35	40159400	1	DOPPIO CANOTTO	DOUBLE TUBE	DOPPELTES ROHR	DOUBLE TUBE	220		
36	62010600	4	DADO	ECROU	MUTTER	NUT	M 12 x 1,75 AUTOBLOCC.		
37	61000500	4	RONDELLA	RONDELLE	SCHEIBE	WASHER	DENT. Ø 12 UNI 3704		
38	60021200	4	VITE	VIS	SCHRAUBE	SCREW	TE 12 x 35 UNI 5739 8.8 ZNT		
39	31070200	1	INGRANAGGIO	PIGNON	ZAHNRAD	GEAR	Z 19 M 5		
40	31070300	1	INGRANAGGIO	PIGNON	ZAHNRAD	GEAR	Z 17 M 5		
41	80015000	1	GUARNIZIONE	GARNITURE	DICHTUNG	SEAL			
42	03002200	1	COPERCHIO	COUVERCLE	DECKEL	COVER			
43	68075700	3	POMELLO	BOUTON	KNEBELGRIFF	KNOB	M 8 x 35		





MURATORI MZ10R - MZ10CR
TAV. 8.0

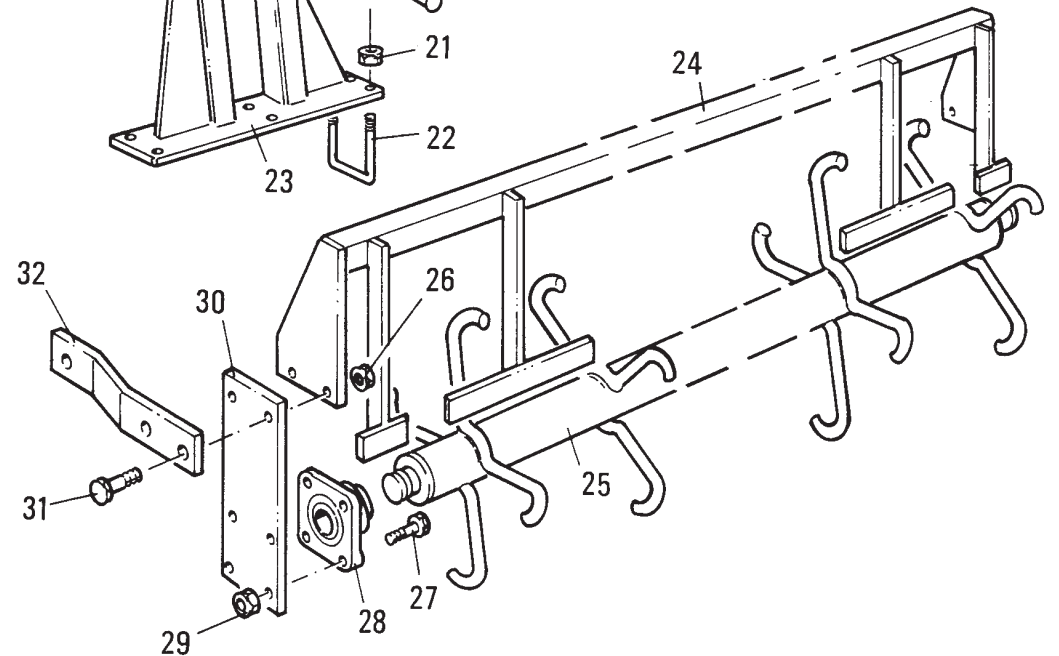
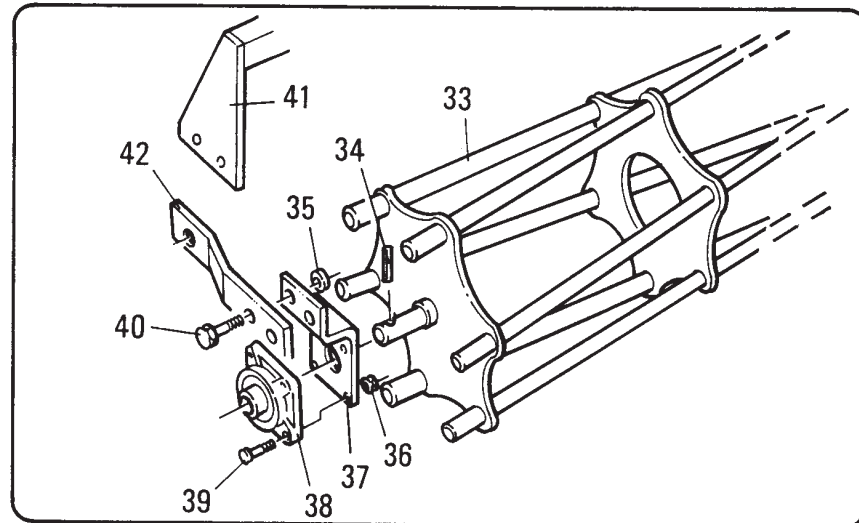
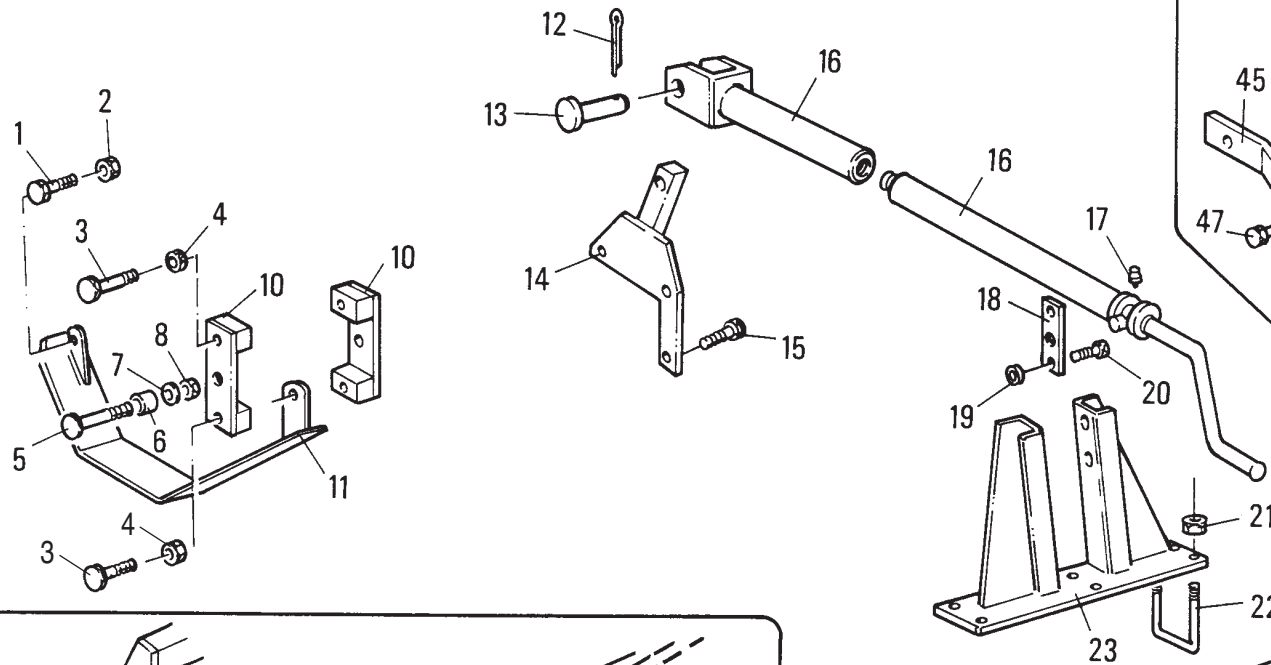
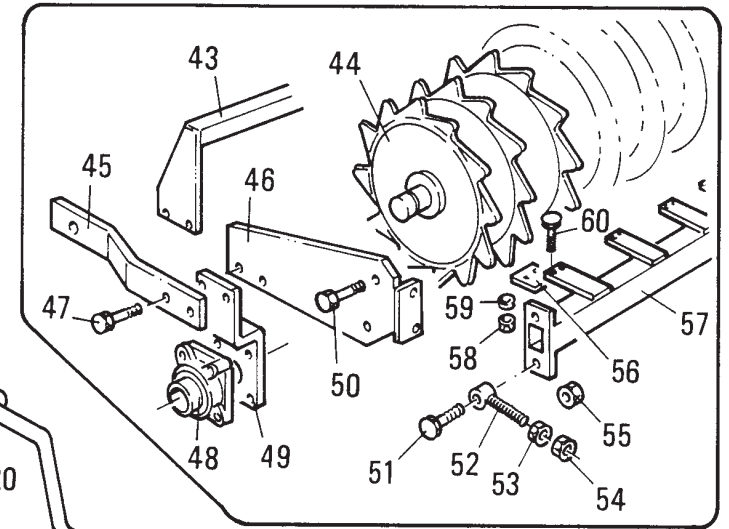
POS.	N° CODICE	Q.	DESCRIZIONE	DESIGNATION	BENENNUNG	DESCRIPTION	DESIGNAZIONE	Da matr.	Fino matr.
								De nr. serie Vom Seriennr. From serial nr.	Jusqu'au nr. serie Bis Seriennr. Up to serial nr.
1	60023200	2	VITE	VIS	SCHRAUBE	SCREW	TE 14 x 35 UNI 5739 8.8 ZNT		
2	62010800	1	DADO	ECROU	MUTTER	NUT	M 14x2 AUTOBLOCC.		
3	60035700	4	VITE	VIS	SCHRAUBE	SCREW	TE 14x75 UNI 5737		
4	62010800	4	DADO	ECROU	MUTTER	NUT	M 14x2 AUTOBLOCC.		
5	60027200	2	VITE	VIS	SCHRAUBE	SCREW	TE 16x70 UNI 5737		
6	32024600	2	BOCCOLA	DOUILLE	BÜCHSE	BUSHING			
7	61006500	2	RONDELLA	RONDELLE	SCHEIBE	WASHER	PIANA Ø 16 UNI 6592		
8	62011000	2	DADO	ECROU	MUTTER	NUT	M 16x2 AUTOBLOCC.		
10	40028301	2	MENSOLA	CONSOLE	KONSOLE	BRACKET			
11	40229600	1	PROTEZIONE	PROTECTION	SCHUTZ	GUARD			
12	64001100	1	COPIGLIA	COUPILLE	SPLINT	COTTER PIN			
13	38005200	1	PERNO	PIVOT	BOLZEN	PIN			
14	40206400	1	TORRETTA	TOURELLE	OBERWAGEN	TURRET			
15	60026300	3	VITE	VIS	SCHRAUBE	SCREW	TE 16x40 UNI 5739		
16	45123000	1	VITE	VIS	SCHRAUBE	SCREW			
17	64000200	1	INGRASSATORE	GRAISSEUR	SCHMIERNIPPEL	GREASE FITTING	M 6x1		
18	30023600	2	RITEGNO	FIXAGE	BEFESTIGUNG	CLAMP			
19	62010400	4	DADO	ECROU	MUTTER	NUT	M 10x1,5 AUTOBLOCC.		
20	60023500	4	VITE	VIS	SCHRAUBE	SCREW	TE 10x35 UNI 5739		
21	62010400	6	DADO	ECROU	MUTTER	NUT	M 10x1,5 AUTOBLOCC.		
22	38017300	3	CAVALLOTTO	ARRETOIR	KLEMMSTÜCK	UBOLT			
23	40243300	1	TORRETTA	TOURELLE	OBERWAGEN	TURRET			
24	40173100	1	TELAIO POSTERIORE	CHASSIS ARRIERE	HINTERER RAHMEN	REAR MAIN FRAME	155		
24	40173200	1	TELAIO POSTERIORE	CHASSIS ARRIERE	HINTERER RAHMEN	REAR MAIN FRAME	180		
24	40173300	1	TELAIO POSTERIORE	CHASSIS ARRIERE	HINTERER RAHMEN	REAR MAIN FRAME	205		
24	40173400	1	TELAIO POSTERIORE	CHASSIS ARRIERE	HINTERER RAHMEN	REAR MAIN FRAME	220		



MURATORI MZ10R - MZ10CR

TAV. 8.0

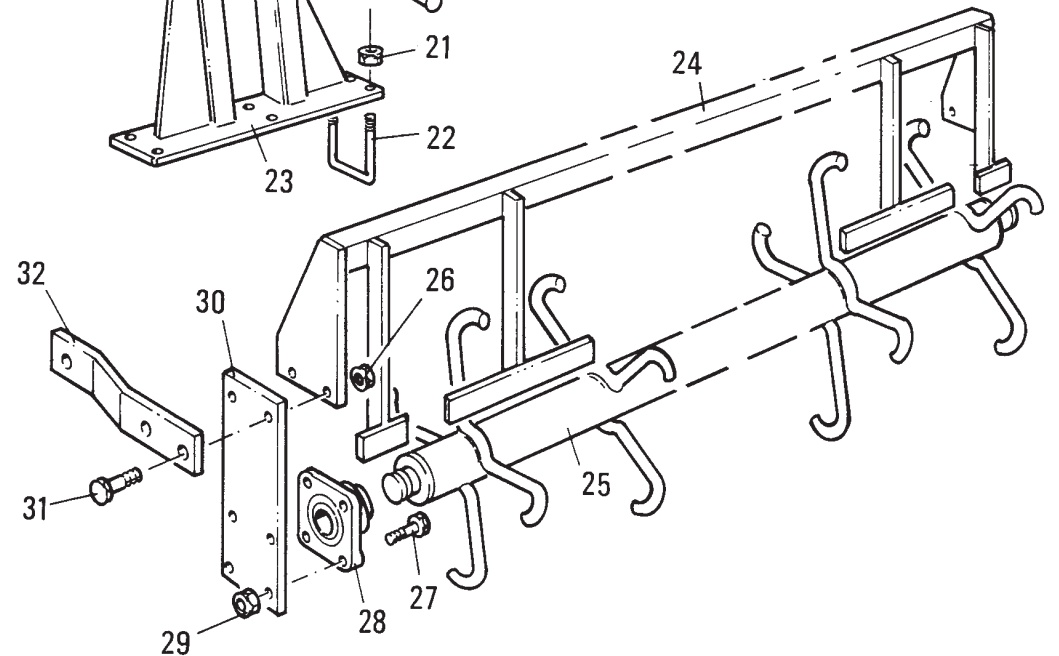
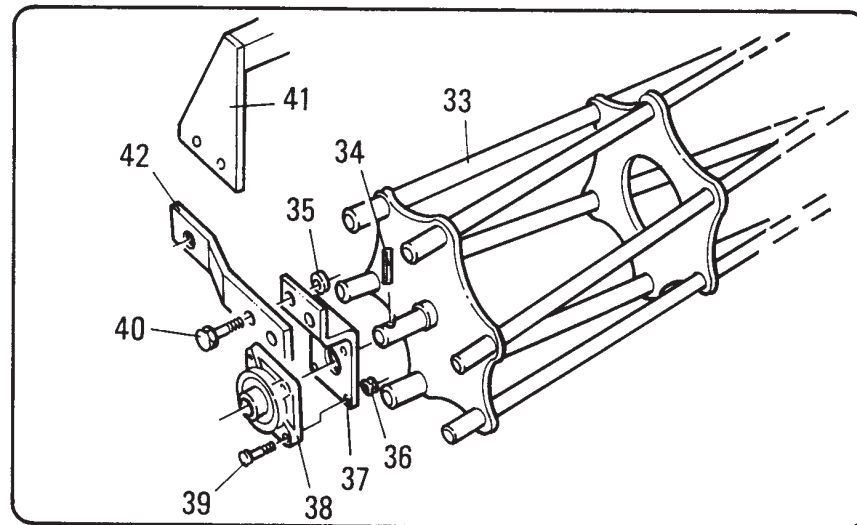
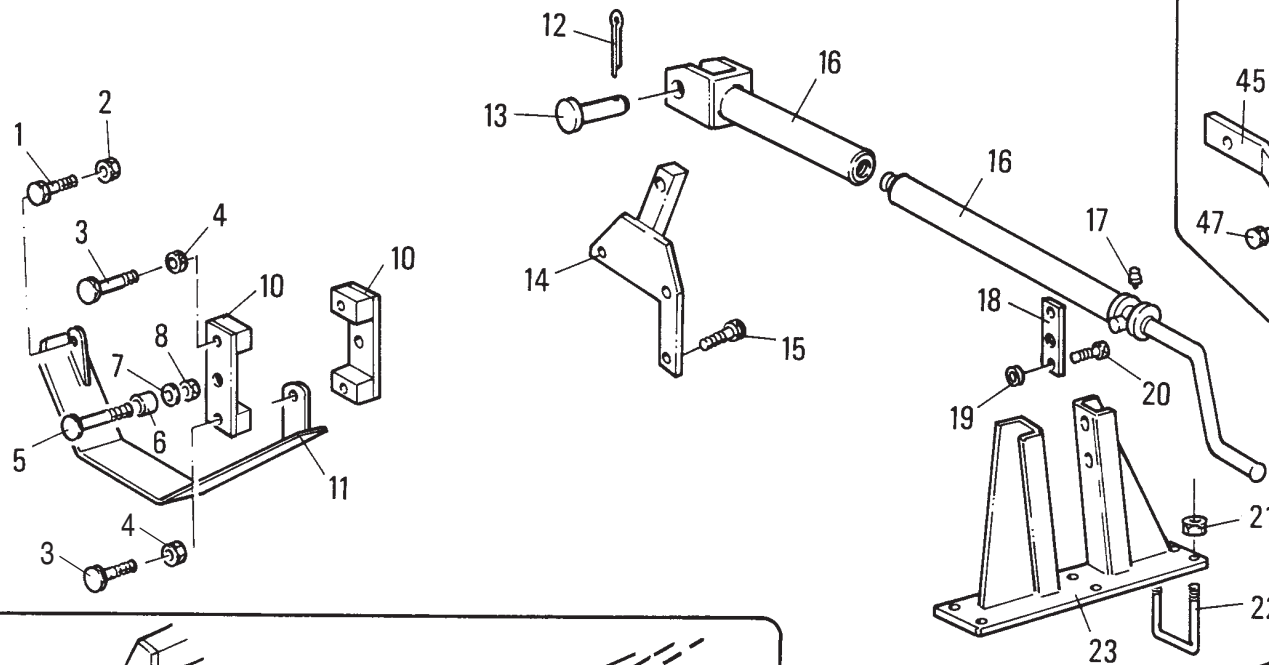
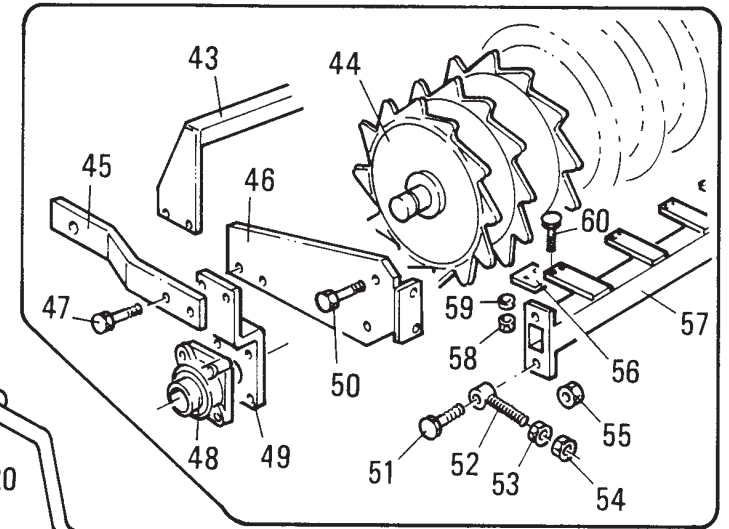
POS.	N° CODICE	Q.	DESCRIZIONE	DESIGNATION	BENENNUNG	DESCRIPTION	DESIGNAZIONE	Da matr. De nr. serie Vom Seriennr. From serial nr.	Fino matr. Jusqu'au nr. serie Bis Seriennr. Up to serial nr.
24	40173500	1	TELAIO POSTERIORE	CHASSIS ARRIERE	HINTERER RAHMEN	REAR MAIN FRAME	255		
25	42057000	1	RULLO PUNTONI	ROULEAU A POINTES	SPITZENWALZE	SPIKED ROLLER	155		
25	42057100	1	RULLO PUNTONI	ROULEAU A POINTES	SPITZENWALZE	SPIKED ROLLER	180		
25	42057200	1	RULLO PUNTONI	ROULEAU A POINTES	SPITZENWALZE	SPIKED ROLLER	205		
25	42057300	1	RULLO PUNTONI	ROULEAU A POINTES	SPITZENWALZE	SPIKED ROLLER	220		
25	42057400	1	RULLO PUNTONI	ROULEAU A POINTES	SPITZENWALZE	SPIKED ROLLER	255		
26	62010800	4	DADO	ECROU	MUTTER	NUT	M 14x2 AUTOBLOCC		
27	60031400	8	VITE	VIS	SCHRAUBE	SCREW	TE 14x45 UNI 5739		
28	67009800	2	SUPPORTO	SUPPORT	TRÄGER	SUPPORT	UCF 207		
29	62010800	8	DADO	ECROU	MUTTER	NUT	M 14x2 AUTOBLOCC.		
30	30136600	2	STAFFA	BRIDE	BÜGEL	BRACKET			
31	60023300	4	VITE	VIS	SCHRAUBE	SCREW	TE 14x60 UNI 5737		
32	30137101	2	BRACCIO	BRAS	ARM	ARM	155		
32	30137400	2	BRACCIO	BRAS	ARM	ARM	180-205-220-255		
33	42057700	1	RULLO GABBIA	ROULEAU CAGE	STABWALZE	CAGE ROLLER	155		
33	42057800	1	RULLO GABBIA	ROULEAU CAGE	STABWALZE	CAGE ROLLER	180		
33	42057900	1	RULLO GABBIA	ROULEAU CAGE	STABWALZE	CAGE ROLLER	205		
33	42058000	1	RULLO GABBIA	ROULEAU CAGE	STABWALZE	CAGE ROLLER	220		
33	42058100	1	RULLO GABBIA	ROULEAU CAGE	STABWALZE	CAGE ROLLER	255		
34	64001400	2	SPINA ELASTICA	GOUPILLE ELASTIQUE	SPANNSTIFT	ELASTIC PIN	8x50 UNI 6873		
35	62010800	4	DADO	ECROU	MUTTER	NUT	M 14x2 AUTOBLOCC.		
36	62010800	8	DADO	ECROU	MUTTER	NUT	M 14x2 AUTOBLOCC.		
37	30123600	2	STAFFA	BRIDE	BÜGEL	BRACKET			
38	67009800	2	SUPPORTO	SUPPORT	TRÄGER	SUPPORT	UCF 207		
39	60031400	8	VITE	VIS	SCHRAUBE	SCREW	TE 14x45 UNI 5739		
40	60031500	4	VITE	VIS	SCHRAUBE	SCREW	TE 14x70 UNI 5737		



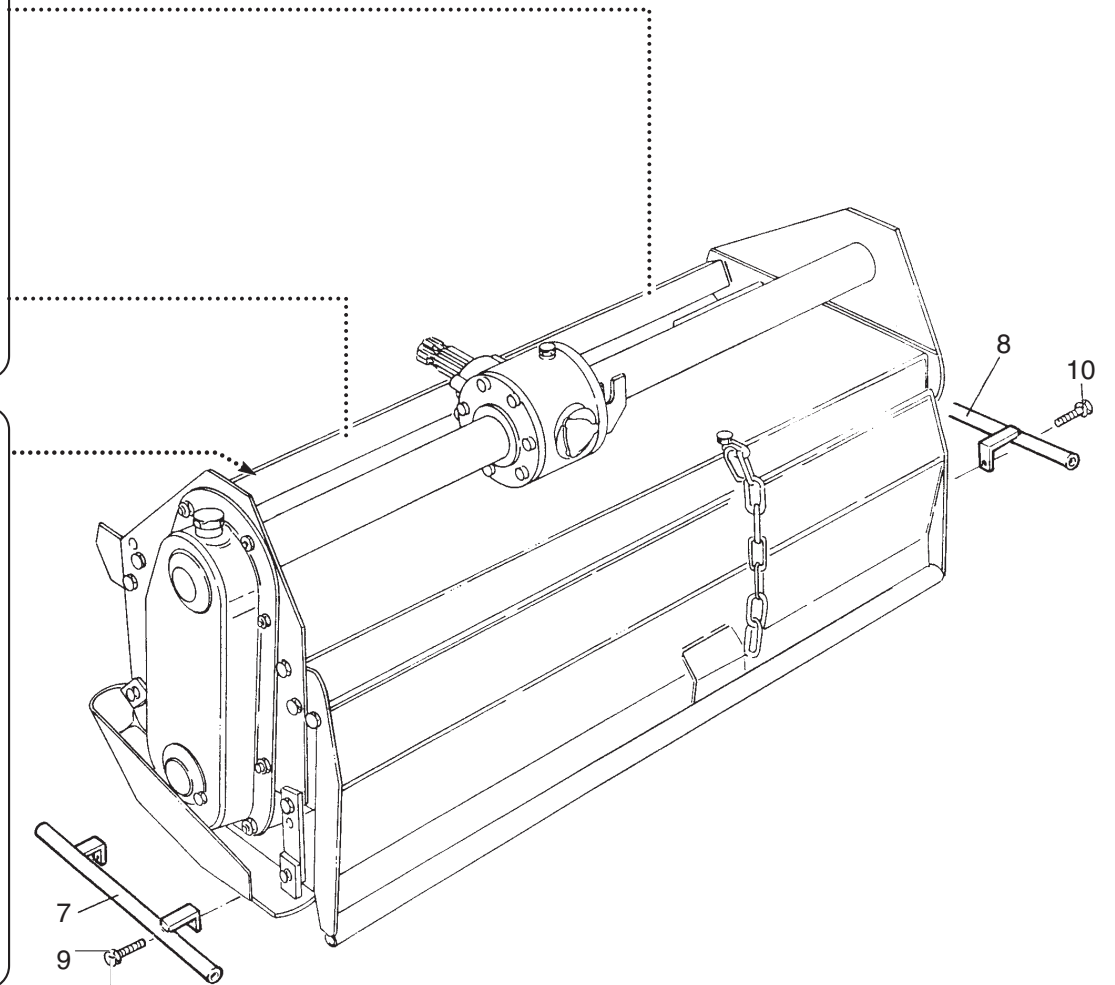
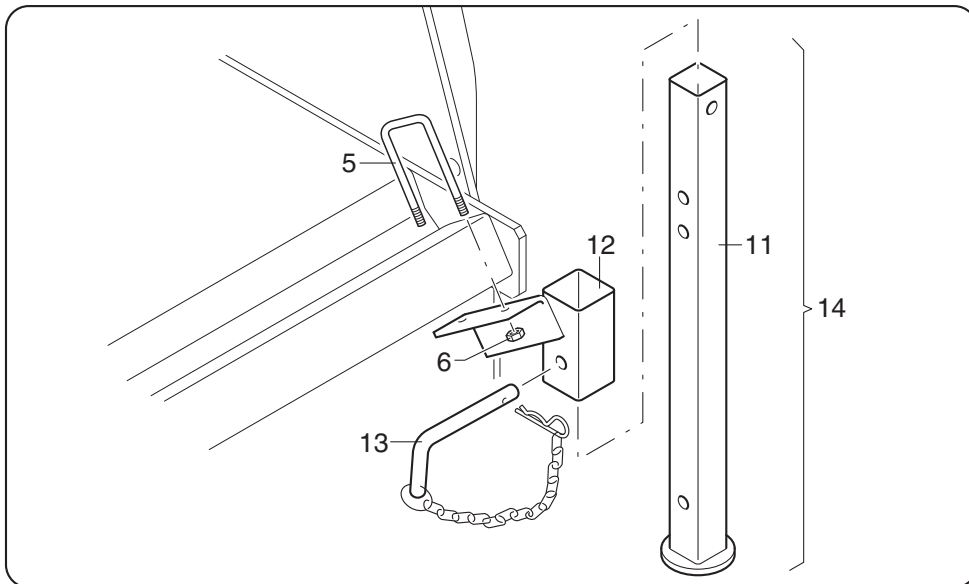
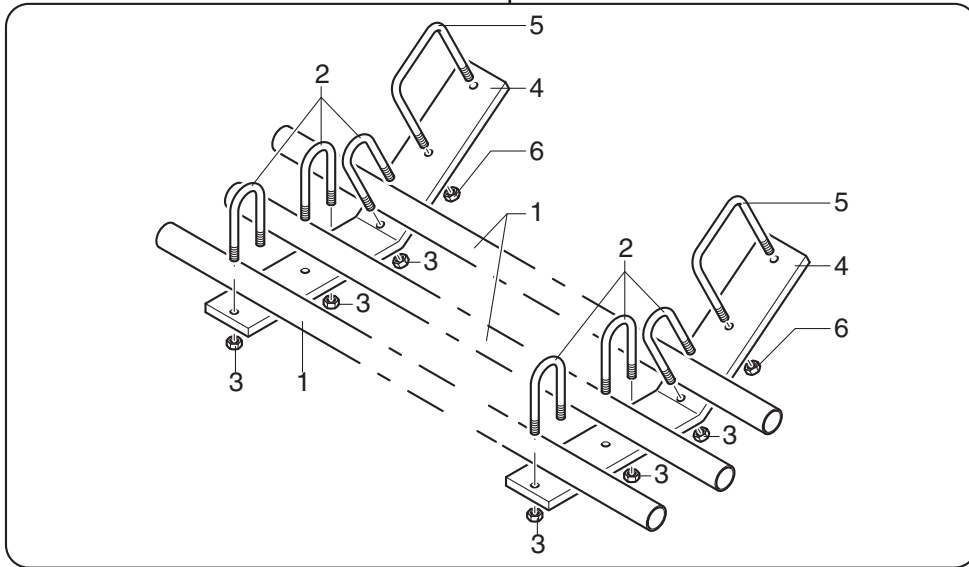
MURATORI MZ10R - MZ10CR

TAV. 8.0

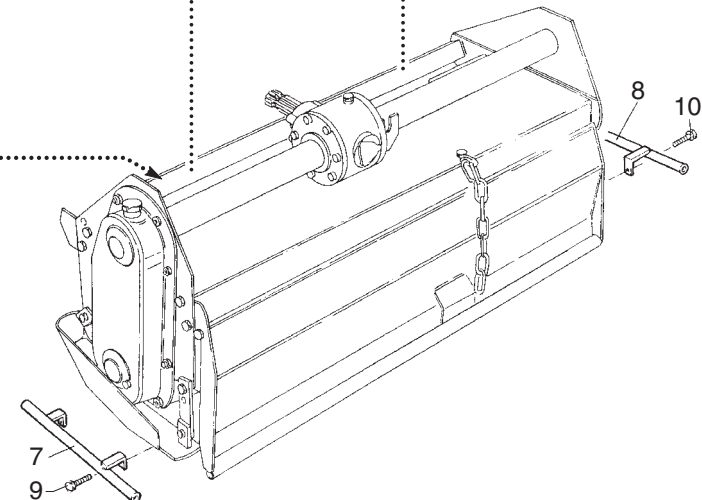
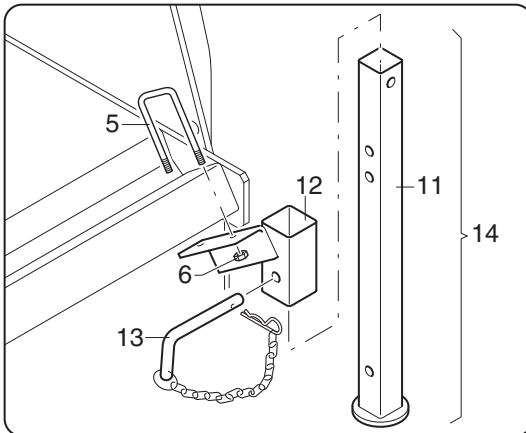
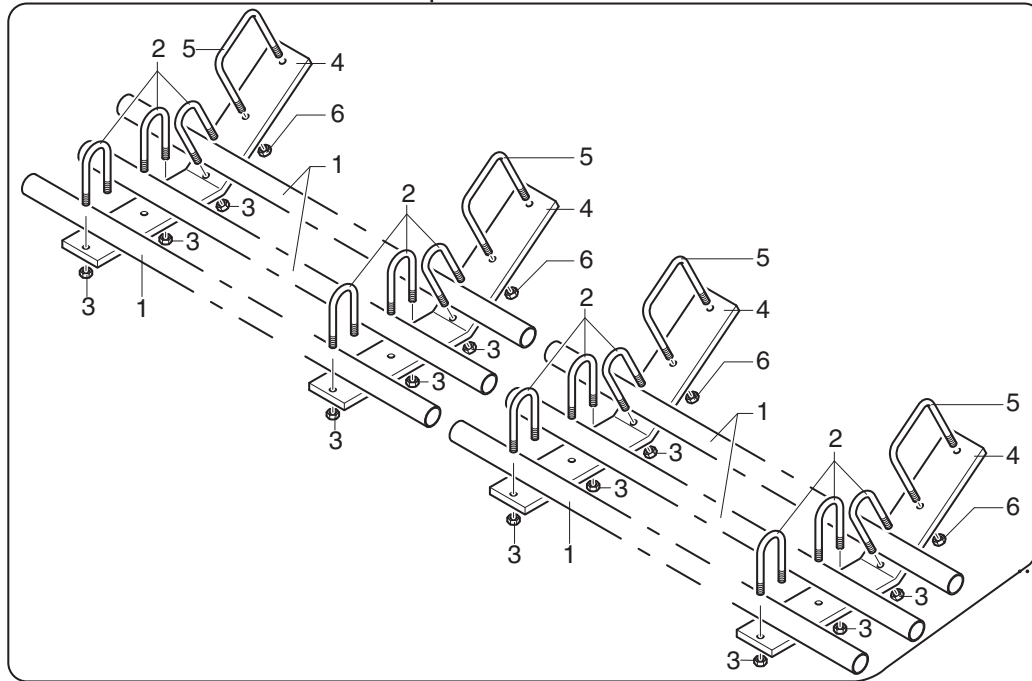
POS.	N° CODICE	Q.	DESCRIZIONE	DESIGNATION	BENENNUNG	DESCRIPTION	DESIGNAZIONE	Da matr. De nr. serie Vom Seriennr. From serial nr.	Fino matr. Jusqu'au nr. serie Bis Seriennr. Up to serial nr.
41	41100900	1	TELAIO	CHASSIS	RAHMEN	FRAME	155		
41	41101000	1	TELAIO	CHASSIS	RAHMEN	FRAME	180		
41	41099800	1	TELAIO	CHASSIS	RAHMEN	FRAME	205		
41	41099900	1	TELAIO	CHASSIS	RAHMEN	FRAME	220		
41	41100000	1	TELAIO	CHASSIS	RAHMEN	FRAME	255		
42	30137101	2	BRACCIO	BRAS	ARM	ARM	155		
42	30137201	2	BRACCIO	BRAS	ARM	ARM	180-205-255		
42	30137402	2	BRACCIO	BRAS	ARM	ARM	220		
43	41099800	1	TELAIO POSTERIORE	CHASSIS ARRIERE	HINTERER RAHMEN	REAR MAIN FRAME	205		
43	41099900	1	TELAIO POSTERIORE	CHASSIS ARRIERE	HINTERER RAHMEN	REAR MAIN FRAME	220		
43	41100000	1	TELAIO POSTERIORE	CHASSIS ARRIERE	HINTERER RAHMEN	REAR MAIN FRAME	255		
44	42058700	1	RULLO PACKER	ROULEAU PACKER	PACKERWALZE	PACKER ROLLER	205		
44	42058800	1	RULLO PACKER	ROULEAU PACKER	PACKERWALZE	PACKER ROLLER	220		
44	42058900	1	RULLO PACKER	ROULEAU PACKER	PACKERWALZE	PACKER ROLLER	255		
45	30137201	2	BRACCIO	BRAS	ARM	ARM	205-255		
45	30137402	2	BRACCIO	BRAS	ARM	ARM	220		
46	40187100	1	BRACCIO SX	BRAS (G)	ARM (LINKS)	ARM (LH)			
46	40187200	1	BRACCIO DX	BRAS (D)	ARM (RECHTS)	ARM (RH)			
47	60031500	4	VITE	VIS	SCHRAUBE	SCREW	TE 14x70 UNI 5737		
48	67009800	2	SUPPORTO	SUPPORT	TRÄGER	SUPPORT	UCF 207		
49	30123600	2	STAFFA	BRIDE	BÜGEL	BRACKET			
50	60018000	2	VITE	VIS	SCHRAUBE	SCREW	TE 16x1,5x45 UNI 5738		
51	60024100	2	VITE	VIS	SCHRAUBE	SCREW	TE 16x1,5x55 UNI 5738		
52	40187300	2	VITE	VIS	SCHRAUBE	SCREW			
53	62001500	2	DADO	ECROU	MUTTER	NUT	M 16x1,5 UNI 5589		
54	62003300	2	DADO	ECROU	MUTTER	NUT	M 16x1,5 UNI 5588		

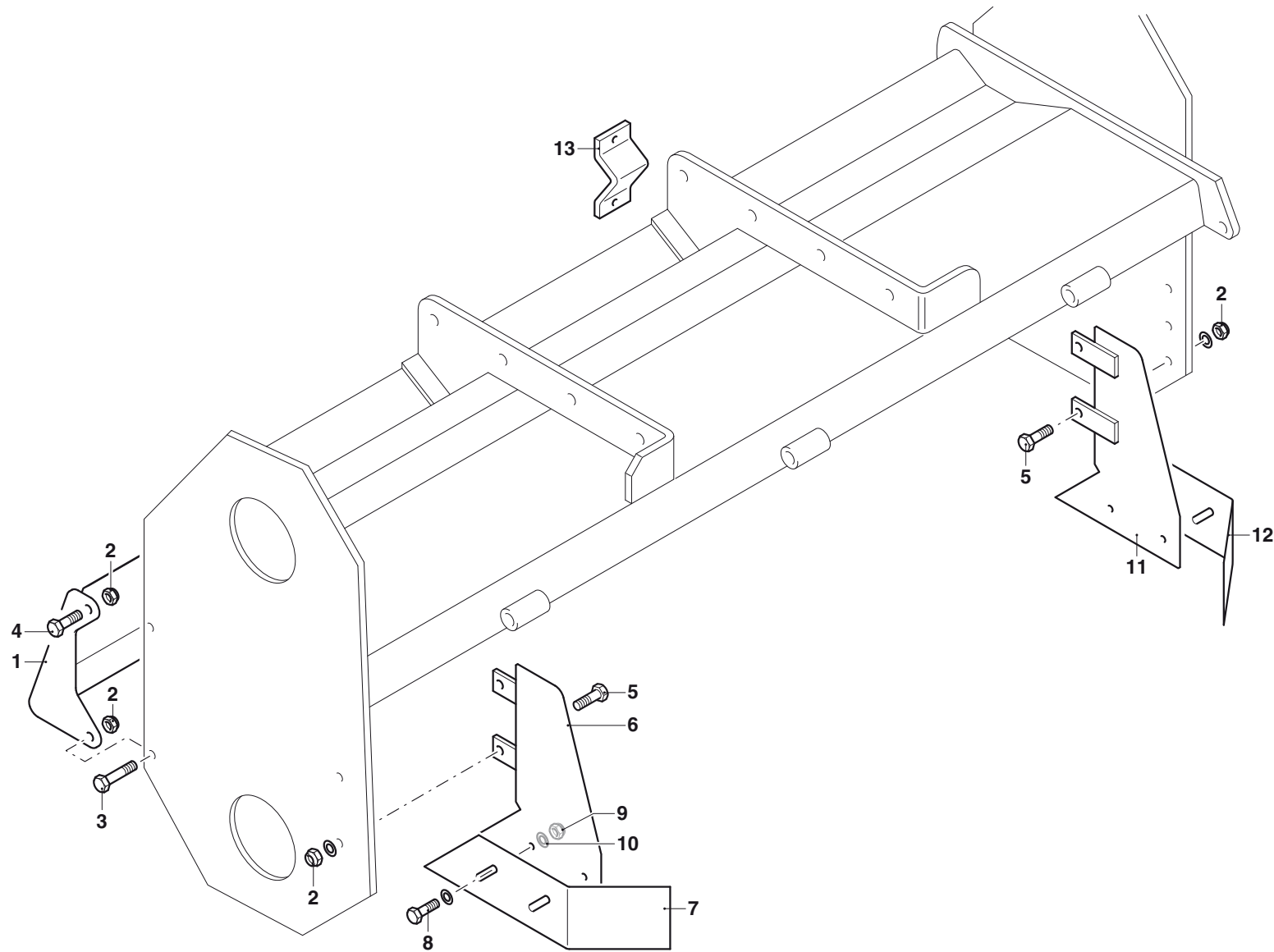


solo per - seulement pour - nur für - only for
155-180

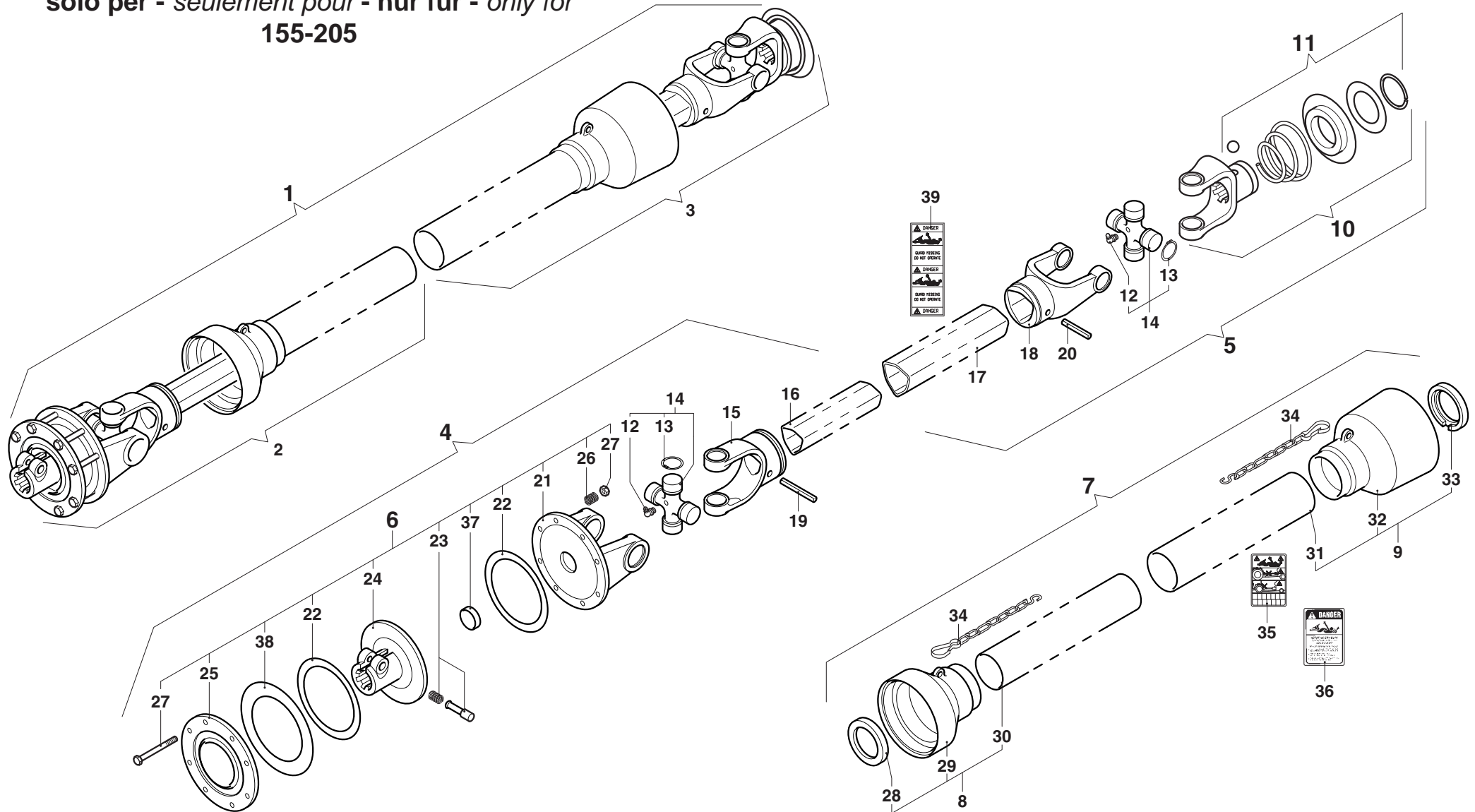


solo per - seulement pour - nur für - only for
205-220





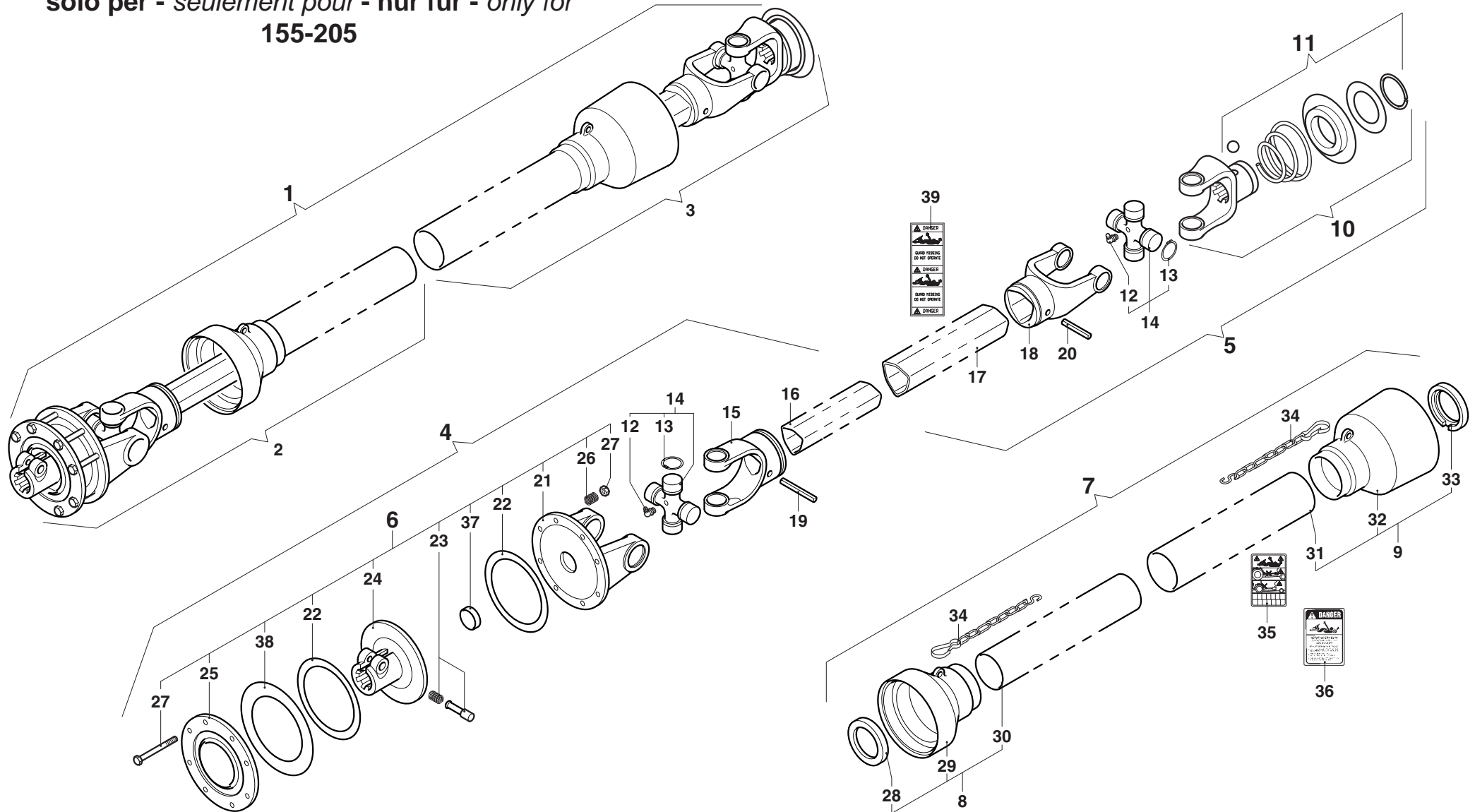
solo per - seulement pour - nur für - only for
 155-205



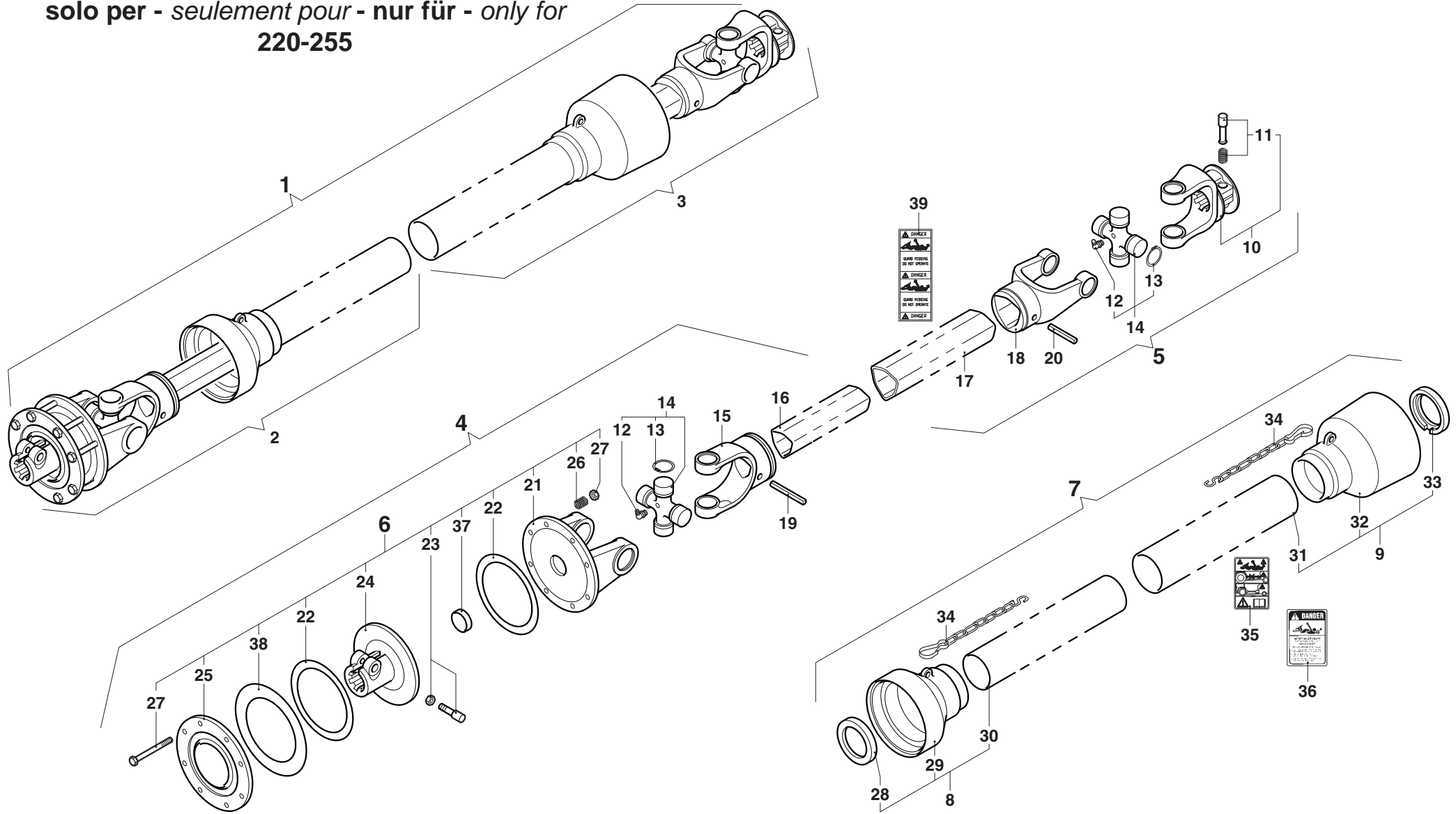
MURATORI MZ10 - MZ10C - MZ10K - MZ10R - MZ10CR - MZ10CK (155-205)
TAV. 11.0

POS.	N° CODICE	Q.	DESCRIZIONE	DESIGNATION	BENENNUNG	DESCRIPTION	DESIGNAZIONE	Da matr. De nr. serie Vom Seriennr. From serial nr.	Fino matr. Jusqu'au nr. serie Bis Seriennr. Up to serial nr.
1	AB6085FF1DO	1	ALBERO CARDANICO COMPLETO	ARBRE A JOINTS DE CARDAN	KARDANWELLE	PTO SHAFT			
2	B6085B1243	1	SEMIALBERO INTERNO	DEMI-ARBRE INTERIEUR	INNENHALBWELLE	INTERNAL HALF SHAFT			
3	B6085B2560	1	SEMIALBERO ESTERNO	DEMI-ARBRE EXTERIEUR	AUSSENHALBWELLE	EXTERNAL HALF SHAFT			
4	B608501245	1	SEMIALBERO INTERNO	DEMI-ARBRE INTERIEUR	INNENHALBWELLE	INTERNAL HALF SHAFT			
5	B608502S60	1	SEMIALBERO ESTERNO	DEMI-ARBRE EXTERIEUR	AUSSENHALBWELLE	EXTERNAL HALF SHAFT			
6	086106	1	FRIZIONE	EMBAYAGE	KUPPLUNG	CLUTCH			
7	083B06085C	1	PROTEZIONE	PROTECTION	SCHUTZ	GUARD			
8	083B060851C	1	PROTEZIONE INTERNA	PROTECTION INTERIEURE	INNENSCHUTZ	INTERNAL GUARD			
9	083B06085C	1	PROTEZIONE ESTERNA	PROTECTION EXTERIEURE	AUSSENSCHUTZ	EXTERNAL GUARD			
10	0800603S60	1	FORCELLA	FOURCHE	GABEL	YOKE			
11	0435000300	1	KIT COLLARE	KIT COLLIER	RINGSATZ	COLLAR KIT			
12	09840081002	2	INGRASSATORE	GRAISSEUR	SCHMIERNIPPEL	GREASE FITTING			
13	09802030	8	ANELLO ELASTICO	ARRETOIR	SPANNRING	SNAP-RING			
14	08206	2	CROCIERA	CROISILLON	KREUZSTÜCK	SPIDER			
15	08006011	1	FORCELLA	FOURCHE	GABEL	YOKE			
16	09881454100	1	TUBO INTERNO	TUBE INTERIEUR	INNENROHR	INTERNAL TUBE			
17	09881544100	1	TUBO ESTERNO	TUBE EXTERIEUR	AUSSENROHR	EXTERNAL TUBE			
18	08006021	1	FORCELLA	FOURCHE	GABEL	YOKE			
19	098701070	1	SPINA ELASTICA	GOUPILLE ELASTIQUE	SPANNSTIFT	ELASTIC PIN			
20	098701870	1	SPINA ELASTICA	GOUPILLE ELASTIQUE	SPANNSTIFT	ELASTIC PIN			
21	086910106	1	FORCELLA	FOURCHE	GABEL	YOKE			
22	09833140	2	DISCO	DISQUE	SCHEIBE	DISC			
23	0986014075	1	PULSANTE	BOUTON	DRUCKKNOPF	PUSH BOTTON			
24	0869107A60	1	MOZZO	MOYEU	NABE	HUB			
25	0869112	1	DISCO	DISQUE	SCHEIBE	DISC			

solo per - seulement pour - nur für - only for
155-205



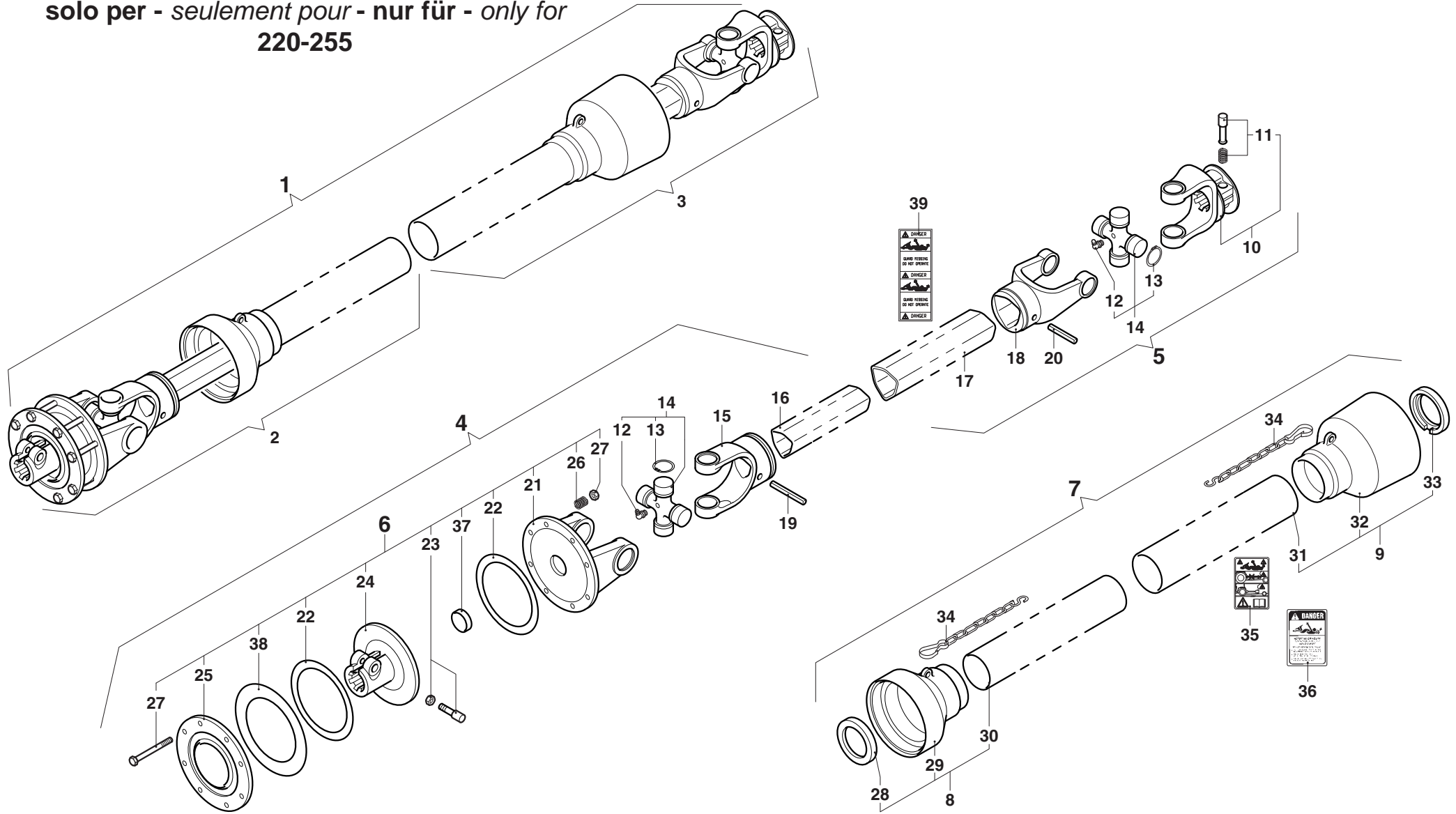
solo per - seulement pour - nur für - only for
 220-255



MURATORI MZ10 - MZ10C - MZ10K - MZ10R - MZ10CR - MZ10CK (220-255)
TAV. 12.0

POS.	N° CODICE	Q.	DESCRIZIONE	DESIGNATION	BENENNUNG	DESCRIPTION	DESIGNAZIONE	Da matr.	Fino matr.
								De nr. serie Vom Seriennr. From serial nr.	Jusqu'au nr. serie Bis Seriennr. Up to serial nr.
1	AB709FF2DO	1	ALBERO CARDANICO COMPLETO	ARBRE A JOINTS DE CARDAN	KARDANWELLE	PTO SHAFT			
2	B7090B1255	1	SEMIALBERO INTERNO	DEMI-ARBRE INTERIEUR	INNENHALBWELLE	INTERNAL HALF SHAFT			
3	B7090B2	1	SEMIALBERO ESTERNO	DEMI-ARBRE EXTERIEUR	AUSSENHALBWELLE	EXTERNAL HALF SHAFT			
4	B709001255	1	SEMIALBERO INTERNO	DEMI-ARBRE INTERIEUR	INNENHALBWELLE	INTERNAL HALF SHAFT			
5	B70709002	1	SEMIALBERO ESTERNO	DEMI-ARBRE EXTERIEUR	AUSSENHALBWELLE	EXTERNAL HALF SHAFT			
6	086207	1	FRIZIONE	EMBAYAGE	KUPPLUNG	CLUTCH			
7	083B07090C	1	PROTEZIONE	PROTECTION	SCHUTZ	GUARD			
8	083B070901C	1	PROTEZIONE INTERNA	PROTECTION INTERIEURE	INNENSCHUTZ	INTERNAL GUARD			
9	083B070902	1	PROTEZIONE ESTERNA	PROTECTION EXTERIEURE	AUSSENSCHUTZ	EXTERNAL GUARD			
10	0800703	1	FORCELLA	FOURCHE	GABEL	YOKE			
11	0986014047	1	PULSANTE	BOUTON	DRUCKKNOPF	PUSH BOTTON			
12	09840081002	2	INGRASSATORE	GRAISSEUR	SCHMIERNIPPEL	GREASE FITTING			
13	09802035	8	ANELLO ELASTICO	ARRETOIR	SPANNRING	SNAP-RING			
14	08207	2	CROCIERA	CROISILLON	KREUZSTÜCK	SPIDER			
15	08007011	1	FORCELLA	FOURCHE	GABEL	YOKE			
16	09881455100	1	TUBO INTERNO	TUBE INTERIEUR	INNENROHR	INTERNAL TUBE			
17	09881544100	1	TUBO ESTERNO	TUBE EXTERIEUR	AUSSENROHR	EXTERNAL TUBE			
18	08007021	1	FORCELLA	FOURCHE	GABEL	YOKE			
19	098701070	1	SPINA ELASTICA	GOUPILLE ELASTIQUE	SPANNSTIFT	ELASTIC PIN			
20	098701080	1	SPINA ELASTICA	GOUPILLE ELASTIQUE	SPANNSTIFT	ELASTIC PIN			
21	086920107	1	FORCELLA	FOURCHE	GABEL	YOKE			
22	09833160	2	DISCO	DISQUE	SCHEIBE	DISC			
23	0408000029	1	PERNO	PIVOT	BOLZEN	PIN			
24	08692007P60	1	MOZZO	MOYEU	NABE	HUB			
25	0869112	1	DISCO	DISQUE	SCHEIBE	DISC			

solo per - seulement pour - nur für - only for
 220-255





MURATORI S.p.A.

Via Pavarello, 21 - 41051 Castelnuovo Rangone (MO) Italy - Tel. 059.5330611 Fax 059.537259

www.muratoriequip.it *info@muratoriequip.it*

Capitale sociale Euro 480.000 interamente versato

Registro Imprese di Modena

Codice fiscale e numero d'iscrizione: 00708860366